



# Cat<sup>®</sup>

## 302.7 CR

(MIT LAUFWERK OHNE SPURVERSTELLUNG)

### MINI BAGGER

#### MERKMALE:

Der Cat<sup>®</sup>-Minibagger 302.7 CR ist kompakt, leistungsstark und in vielen Anwendungsbereichen einsetzbar.

#### KOMFORT FÜR D GANZEN TAG

- Wählen Sie entweder einen offenen Fahrstand mit Schutzdach oder ein druckbelüftetes Fahrerhaus, das mit Klimaanlage, einstellbaren Handgelenkstützen und optionaler Sitzfederung ausgestattet werden kann, sodass Sie den ganzen Tag komfortabel arbeiten können.

#### EINFACH ZU BEDIENEN

- Die Bedienelemente sind einfach in der Handhabung, und der intuitive LCD-Monitor der nächsten Generation bietet leicht verständliche Maschineninformationen. Außerdem kann er mit einem modernen Touchscreen-Monitor ausgestattet werden.

#### JOYSTICK-LENKUNG

- Dank der Cat-Joystick-Lenkung ist das Manövrieren am Einsatzort nun noch einfacher. Sie können jederzeit von herkömmlicher Fahrsteuerung mit Hebeln und Pedalen auf Joystick-Lenkung umschalten, um die Maschine zu bewegen und den Schild zu bedienen. Sie haben den Vorteil des geringeren Aufwandes und der verbesserten Steuerung nun in Ihrer Fuchsschwanz!

#### GROSSE LEISTUNG IN KOMPAKTBAUWEISE

- Eine hohe Hub- und Grableistung trägt dazu bei, dass Sie die Arbeit noch schneller erledigen können. Durch die Compactbauweise mit Kurzheck können Sie selbst auf engstem Raum bequem arbeiten. Die Schwimmfunktion des Planierschilds ermöglicht eine leichte Reinigung.

#### SICHERHEIT AM EINSATZORT

- Ihre Sicherheit hat für uns höchste Priorität. Der Cat-Minibagger ist so ausgelegt, dass Ihre Arbeitssicherheit erhöht wird. Scheinwerfer mit Wegausleuchtung und ein fluoreszierender Sicherheitsgurt sind nur einige der Sicherheitsfunktionen, die wir in die Maschine integriert haben.

#### EINFACHE WARTUNG FÜR WENIGER AUSFALLZEITEN

- Der Cat-Minibagger lässt sich schnell und mühelos warten. Tägliche Wartungspunkte sind vom Boden aus leicht zugänglich, dank gruppierter Wartungsstellen und robuster Wartungskappen. Durch die einzigartige kippbare Fahrerkabine oder den offenen Fahrstand mit Schutzdach können Sie bei Bedarf an zusätzliche Wartungsbereiche gelangen.

#### NIEDRIGERE BETRIEBSKOSTEN

- Ausgestattet mit Funktionen wie automatischer Drehzahlabsenkung und Motorabschaltung sowie effizienter Hydraulik mit Verstellpumpe wurde der Cat Minibagger unter Berücksichtigung Ihrer Betriebskosten senkung entwickelt.

#### UNÜBERTROFFENER HÄNDLERSERVICE

- Ihr Cat-Händler hilft Ihnen dabei, Ihre Geschäftsziele erreichen. Von der Bereitstellung von Ausrüstungslösungen über Lhrgang bis hin zum Techniker Bohrlochbehandlung – Ihr Cat-Händler steht immer an Ihrer Seite.

## Technische Daten

### Motor

Motormodell	C1.1 Turbo	
<b>Nettleistung bei 2400/min</b>		
ISO 9249, 80/1269/EEC	17,6 kW	23,6 hp
<b>Bruttolleistung bei 2400/min</b>		
SAE J1995:2014	18,4 kW	24,7 hp
Bohrung	77,0 mm	3,0"
Hub	81,0 mm	3,2"
Hubraum	1,1 L	69,0" <sup>3</sup>

- Erfüllt die Emissionsnormen EPA Tier 4 Final (USA) und Stufe V (EU).
- Die angegebene Nettleistung wurde am Schwungrad bei Nenndrehzahl und Nennleistung des Motors gemessen. Dabei war der Motor mit dem im Werk konfigurierten Lüfter, Lufteinlasssystem, Abgassystem und Drehstromgenerator mit minimaler Drehstromgeneratorlast ausgerüstet.

### Gewichte

Minimales Einsatzgewicht mit offenem Fahrstand mit Schutzdach*	2560 kg	5645 lb
Maximales Einsatzgewicht mit offenem Fahrstand mit Schutzdach**	2925 kg	6450 lb
Minimales Einsatzgewicht mit Fahrerkabine*	2680 kg	5909 lb
Maximales Einsatzgewicht mit Fahrerkabine**	3050 kg	6725 lb
EU: Gewicht CE-Schild mit offenem Fahrstand mit Schutzdach***	2695 kg	5942 lb
EU: Gewicht CE-Schild mit Fahrerkabine***	2800 kg	6174 lb

\*Das Minimalgewicht basiert auf der Konfiguration mit Gummiketten, Fahrer, vollem Kraftstofftank, Standardstiel, Schild, Löffel und ohne zusätzliches Kontergewicht.

\*\*Das Maximalgewicht basiert auf Konfiguration mit Stahlketten, Fahrer, vollem Kraftstofftank, langer Stiel, Schild, Löffel und zusätzlichem Kontergewicht.

\*\*\*Gewicht CE-Schild basiert auf der gängigsten EU-Konfiguration. Mit 75 kg (165 lb) schwerem Fahrer und vollem Kraftstofftank; ohne Löffel.



# Minibagger 302.7 CR

## Gewichtszunahme ab minimaler Konfiguration

Fahrerkabine	125 kg	276 lb
Kontergewicht (leicht)	100 kg	221 lb
Kontergewicht (zusätzlich)	250 kg	551 lb
Langer Stiel	15 kg	33 lb
Stahllaufketten	100 kg	221 lb

## Fahrsystem

Fahrgeschwindigkeit – Hoch	4,5 km/h	2,8 mph
Fahrgeschwindigkeit – Niedrig	2,6 km/h	1,6 mph
Maximale Traktionskraft – hohe Geschwindigkeit	15,6 kN	3507 lbf
Maximale Traktionskraft – niedrige Geschwindigkeit	26,8 kN	6025 lbf
Bodendruck – Minimalgewicht	24,2 kPa	3,5 psi
Bodendruck – Maximalgewicht	29,0 kPa	4,2 psi
Steigfähigkeit (maximal)	30 Grad	

## Füllmengen

Kühlsystem	4,0 L	1,1 US-Gall.
Motoröl	4,0 L	1,1 US-Gall.
Kraftstofftank	45,0 L	11,9 US-Gall.
Hydrauliktank	18,0 L	4,8 US-Gall.
Hydrauliksystem	35,0 L	9,2 US-Gall.

## Hydrauliksystem

Load-Sensing-Hydraulik mit Kolbenverstellpumpe		
Pumpenförderstrom bei 2400 U/m	100 L/min	26 US-Gall./min
Betriebsdruck – Ausrüstung	245 bar	3553 psi
Betriebsdruck – Fahren	245 bar	3553 psi
Betriebsdruck – Schwenken	176 bar	2553 psi
Zusatzkreis – primär		
Durchfluss*	65 L/min	17 US-Gall./min
Druck*	245 bar	3553 psi
Zusatzkreis – sekundär		
Durchfluss*	25 L/min	7,0 US-Gall./min
Druck*	245 bar	3553 psi
Grabkraft – Stiel (Standard)	13,8 kN	3102 lbf
Grabkraft – Stiel (lang)	12,3 kN	2765 lbf
Grabkraft – Löffel	23,3 kN	5238 lbf

\*Durchfluss und Druck sind nicht kombinierbar. Unter Belastung, wenn der Durchfluss steigt, sinkt der Druck.

## Schwenksystem

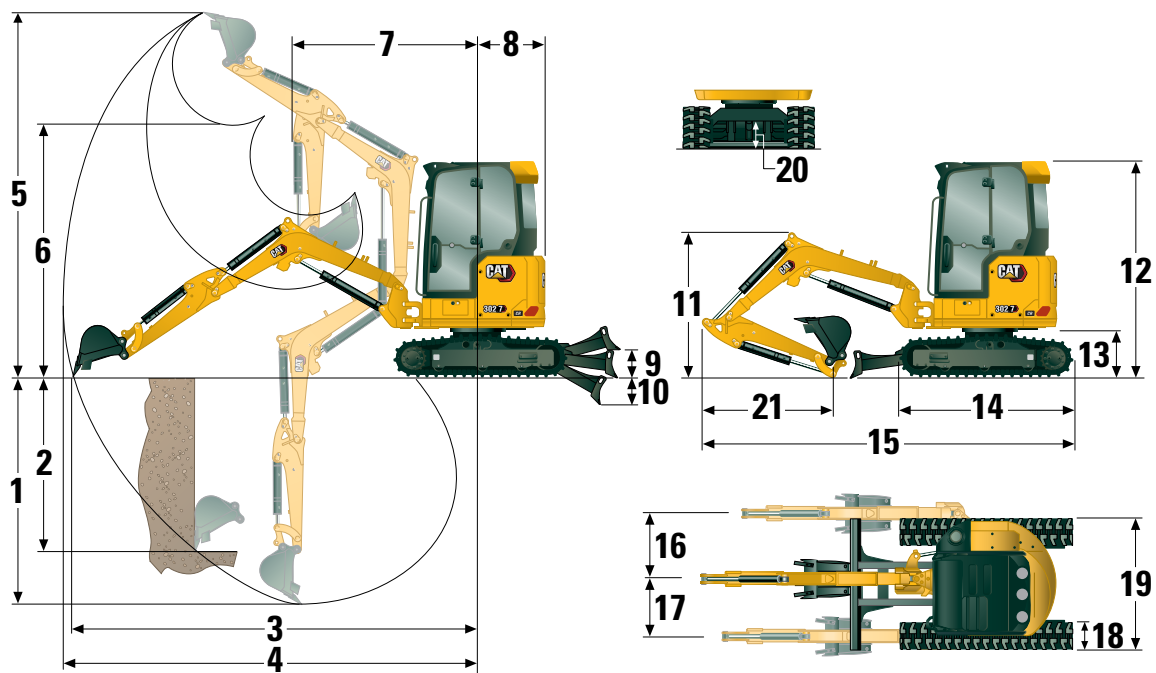
Schwenkgeschwindigkeit der Maschine	9,0 U/m
Auslegerschwenkwinkel – links	75 Grad
Auslegerschwenkwinkel – rechts	50 Grad

## Schild

Breite	1570 mm	61,8"
Höhe	320 mm	12,6"

## Zertifizierung – Fahrerkabine und offener Fahrstand mit Schutzdach

Überrollschutzaufbau (ROPS, Roll Over Protective Structure)	ISO 12117-2:2008
Umsturzvorrichtung (TOPS, Tip Over Protective Structure)	ISO 12117:1997
Dachschutz	ISO 10262:1998 (Level I)



## Abmessungen

	Standardstiel	Langer Stiel
1 Grabtiefe	2510 mm (98,8")	2710 mm (106,7")
2 Vertikalwand	1870 mm (73,6")	2050 mm (80,7")
3 Max. Reichweite auf Standebene	4510 mm (177,6")	4710 mm (185,4")
4 Maximale Reichweite	4660 mm (183,5")	4850 mm (190,9")
5 Maximale Abtragshöhe	4270 mm (168,1")	4390 mm (172,8")
6 Maximale Ausschütthöhe	2950 mm (116,1")	3070 mm (120,9")
7 Reichweite bei eingefahrenem Ausleger	1710 mm (67,3")	1730 mm (68,1")
8 Heckschwenkradius		
ohne Kontergewicht	775 mm (30,5")	775 mm (30,5")
mit Kontergewicht (leicht)	845 mm (33,3")	845 mm (33,3")
mit Kontergewicht (Zusatz)	890 mm (35,0")	890 mm (35,0")
9 Maximale Schildhöhe	395 mm (15,6")	395 mm (15,6")
10 Maximale Schildtiefe	515 mm (20,3")	515 mm (20,3")
11 Auslegerhöhe in Transportstellung	1560 mm (61,4")	1650 mm (65,0")
12 Gesamttransporthöhe	2480 mm (97,6")	2480 mm (97,6")
13 Drehkranzlagerhöhe	560 mm (22,0")	560 mm (22,0")
14 Gesamtlänge des Unterwagens	2010 mm (79,1")	2010 mm (79,1")
15 Transportlänge insgesamt†	4240 mm (166,9")	4280 mm (168,5")
16 Auslegerschwenkwinkel rechts	830 mm (32,7")	830 mm (32,7")
17 Auslegerschwenkwinkel links	605 mm (23,8")	605 mm (23,8")
18 Laufband-/Bodenplattenbreite	300 mm (11,8")	300 mm (11,8")
19 Spurweite	1570 mm (61,8")	1570 mm (61,8")
20 Bodenfreiheit	310 mm (12,2")	310 mm (12,2")
21 Stiellänge	1060 mm (41,7")	1260 mm (49,6")

†Die Transportlänge insgesamt ist von der Schildposition während des Transports abhängig.

# Minibagger 302.7 CR

## Fahrerkabine

Traglasten – minimale Konfiguration			Anschlagpunktradius 2 m (6,6 ft)			Anschlagpunktradius 3 m (9,8 ft)			Anschlagpunktradius (maximal)			m (ft)
			Frontauslage			Frontauslage			Frontauslage			
Anschlagpunkthöhe			Schild abgeenkt	Schild angehoben	Seitenauslage	Schild abgeenkt	Schild angehoben	Seitenauslage	Schild abgeenkt	Schild angehoben	Seitenauslage	
3 m (9,8 ft)	Standardstiel	kg (lb)				*777 (*1713)	567 (1250)	493 (1087)	*470 (*1036)	*470 (*1036)	416 (917)	3,30 (10,8)
	Langer Stiel	kg (lb)							*378 (*833)	*378 (*833)	368 (811)	3,54 (11,6)
2 m (6,6 ft)	Standardstiel	kg (lb)				*886 (*1953)	553 (1219)	479 (1056)	*426 (*939)	363 (800)	315 (694)	3,86 (12,7)
	Langer Stiel	kg (lb)				*799 (*1761)	553 (1219)	479 (1056)	*347 (*765)	331 (730)	287 (633)	4,06 (13,3)
1 m (3,3 ft)	Standardstiel	kg (lb)				*1162 (*2562)	517 (1140)	445 (981)	*443 (*977)	330 (728)	286 (631)	4,03 (13,2)
	Langer Stiel	kg (lb)				*1097 (*2418)	515 (1135)	443 (977)	*360 (*794)	303 (668)	262 (578)	4,22 (13,8)
0 m (0 ft)	Standardstiel	kg (lb)	*1194 (*2632)	928 (2046)	767 (1691)	*1299 (*2864)	493 (1087)	422 (930)	*525 (*1157)	345 (761)	298 (657)	3,85 (12,6)
	Langer Stiel	kg (lb)	*1190 (*2623)	914 (2015)	754 (1662)	*1282 (*2826)	486 (1071)	415 (915)	*420 (*926)	313 (690)	270 (595)	4,05 (13,3)

Mindestgewicht beinhaltet Fahrerkabine, Gummiketten, kein zusätzliches Kontergewicht, Fahrer, vollen Kraftstofftank und Polterschild schar

Traglasten – maximale Konfiguration			Anschlagpunktradius 2 m (6,6 ft)			Anschlagpunktradius 3 m (9,8 ft)			Anschlagpunktradius (maximal)			m (ft)
			Frontauslage			Frontauslage			Frontauslage			
Anschlagpunkthöhe			Schild abgeenkt	Schild angehoben	Seitenauslage	Schild abgeenkt	Schild angehoben	Seitenauslage	Schild abgeenkt	Schild angehoben	Seitenauslage	
3 m (9,8 ft)	Standardstiel	kg (lb)				*777 (*1713)	734 (1618)	595 (1312)	*470 (*1036)	*470 (*1036)	*470 (*1036)	3,30 (10,8)
	Langer Stiel	kg (lb)							*378 (*833)	*378 (*833)	*378 (*833)	3,54 (11,6)
2 m (6,6 ft)	Standardstiel	kg (lb)				*886 (*1953)	719 (1585)	581 (1281)	*426 (*939)	*426 (*939)	392 (864)	3,86 (12,7)
	Langer Stiel	kg (lb)				*799 (*1761)	721 (1590)	583 (1285)	*347 (*765)	*347 (*765)	*347 (*765)	4,06 (13,3)
1 m (3,3 ft)	Standardstiel	kg (lb)				*1162 (*2562)	684 (1508)	548 (1208)	*443 (*977)	*443 (*977)	360 (794)	4,03 (13,2)
	Langer Stiel	kg (lb)				*1097 (*2418)	683 (1506)	547 (1206)	*360 (*794)	*360 (*794)	332 (732)	4,22 (13,8)
0 m (0 ft)	Standardstiel	kg (lb)	*1194 (*2632)	*1194 (*2632)	939 (2070)	*1299 (*2864)	659 (1453)	525 (1157)	*525 (*1157)	464 (1023)	375 (827)	3,85 (12,6)
	Langer Stiel	kg (lb)	*1190 (*2623)	*1190 (*2623)	928 (2046)	*1282 (*2826)	653 (1440)	519 (1144)	*420 (*926)	*420 (*926)	344 (758)	4,05 (13,3)

Maximalgewicht beinhaltet Fahrerkabine, Stahlketten, zusätzliches Kontergewicht, Fahrer, vollen Kraftstofftank und Polterschild schar

## Offener Fahrstand mit Schutzdach

Traglasten – minimale Konfiguration			Anschlagpunktradius 2 m (6,6 ft)			Anschlagpunktradius 3 m (9,8 ft)			Anschlagpunktradius (maximal)			m (ft)
			Frontauslage			Frontauslage			Frontauslage			
Anschlagpunkthöhe			Schild abgeenkt	Schild angehoben	Seitenauslage	Schild abgeenkt	Schild angehoben	Seitenauslage	Schild abgeenkt	Schild angehoben	Seitenauslage	
3 m (9,8 ft)	Standardstiel	kg (lb)				*777 (*1713)	535 (1179)	466 (1027)	*470 (*1036)	450 (992)	393 (866)	3,30 (10,8)
	Langer Stiel	kg (lb)							*378 (*833)	*378 (*833)	348 (767)	3,54 (11,6)
2 m (6,6 ft)	Standardstiel	kg (lb)				*886 (*1953)	520 (1146)	452 (996)	*426 (*939)	340 (750)	296 (653)	3,86 (12,7)
	Langer Stiel	kg (lb)				*799 (*1761)	523 (1153)	455 (1003)	*347 (*765)	311 (686)	270 (595)	4,06 (13,3)
1 m (3,3 ft)	Standardstiel	kg (lb)				*1162 (*2562)	485 (1069)	418 (922)	*443 (*977)	308 (679)	268 (591)	4,03 (13,2)
	Langer Stiel	kg (lb)				*1097 (*2418)	485 (1069)	418 (922)	*360 (*794)	284 (626)	246 (542)	4,22 (13,8)
0 m (0 ft)	Standardstiel	kg (lb)	*1194 (*2632)	868 (1914)	719 (1585)	*1299 (*2864)	460 (1014)	395 (871)	*525 (*1157)	321 (708)	278 (613)	3,85 (12,6)
	Langer Stiel	kg (lb)	*1190 (*2623)	860 (1896)	711 (1567)	*1282 (*2826)	456 (1005)	390 (860)	*420 (*926)	293 (646)	253 (558)	4,05 (13,3)

Mindestgewicht beinhaltet offenen Fahrstand mit Schutzdach, Gummiketten, kein zusätzliches Kontergewicht, Fahrer, vollen Kraftstofftank und Polterschild schar

Traglasten – maximale Konfiguration			Anschlagpunktradius 2 m (6,6 ft)			Anschlagpunktradius 3 m (9,8 ft)			Anschlagpunktradius (maximal)			m (ft)
			Frontauslage			Frontauslage			Frontauslage			
Anschlagpunkthöhe			Schild abgeenkt	Schild angehoben	Seitenauslage	Schild abgeenkt	Schild angehoben	Seitenauslage	Schild abgeenkt	Schild angehoben	Seitenauslage	
3 m (9,8 ft)	Standardstiel	kg (lb)				*777 (*1713)	703 (1550)	572 (1261)	*470 (*1036)	*470 (*1036)	*470 (*1036)	3,30 (10,8)
	Langer Stiel	kg (lb)							*378 (*833)	*378 (*833)	*378 (*833)	3,54 (11,6)
2 m (6,6 ft)	Standardstiel	kg (lb)				*886 (*1953)	688 (1517)	558 (1230)	*426 (*939)	*426 (*939)	375 (827)	3,86 (12,7)
	Langer Stiel	kg (lb)				*799 (*1761)	690 (1521)	559 (1232)	*347 (*765)	*347 (*765)	344 (758)	4,06 (13,3)
1 m (3,3 ft)	Standardstiel	kg (lb)				*1162 (*2562)	653 (1440)	524 (1155)	*443 (*977)	423 (933)	343 (756)	4,03 (13,2)
	Langer Stiel	kg (lb)				*1097 (*2418)	652 (1437)	523 (1153)	*360 (*794)	*360 (*794)	316 (697)	4,22 (13,8)
0 m (0 ft)	Standardstiel	kg (lb)	*1194 (*2632)	1177 (2595)	897 (1978)	*1299 (*2864)	628 (1385)	501 (1105)	*525 (*1157)	442 (974)	357 (787)	3,85 (12,6)
	Langer Stiel	kg (lb)	*1190 (*2623)	1166 (2571)	887 (1955)	*1282 (*2826)	622 (1371)	495 (1091)	*420 (*926)	406 (895)	327 (721)	4,05 (13,3)

Maximalgewicht beinhaltet offenen Fahrstand mit Schutzdach, Stahlketten, zusätzliches Kontergewicht, Fahrer, vollen Kraftstofftank und Schild

\*Die angegebenen Nennlasten entsprechen der Norm ISO10567:2007 für die Traglast von Hydraulikbaggern und betragen maximal 87% der hydraulischen Traglast oder 75% der Kipplast. Das Gewicht des Löffels ist in dieser Tabelle nicht enthalten. Die Traglasten beziehen sich jeweils auf den Standardstiel.

## Standard- und Sonderausrüstung

Die Standard- und Sonderausrüstung kann variieren. Für genaue Informationen wenden Sie sich bitte an Ihren Cat-Händler.

	Standard	Optional		Standard	Optional
<b>MOTOR</b>			<b>ARBEITSUMGEBUNG (Fortsetzung)</b>		
Cat® C1.1 Turbomotor (EPA Tier4 Final [USA]/ Stufe V [EU])	✓		Sicherheitsgurt mit hoher Sichtbarkeit (75 mm/3")	✓	
Automatischer Motorleerlauf	✓		Kleiderhaken	✓	
Automatische Motorabschaltung	✓		Getränkehalter	✓	
Automatische Fahrfunktion mit zwei Fahrstufen	✓		Aufbewahrungsfach	✓	
Kraftstoff-Wasserabscheider	✓		Dachfenster	✓	
Drehzahlerhöhung für Zusatzfunktionen (nicht in allen Regionen erhältlich)	✓		Befestigungen für Vorderseite	✓	
Kolbenpumpe mit variabler Verdrängung	✓		Signal-/Warnhorn	✓	
Load-Sensing-/Flow-Sharing-Hydraulik	✓		Innenleuchte (nur Fahrerkabine)	✓	
<b>HYDRAULIK</b>			Auslegerscheinwerfer, Halogen (nicht in allen Regionen verfügbar)	✓	
Elektronische Smart Tech-Pumpe	✓		LED-Leuchten vorn		✓
Druckspeicher	✓		LED-Leuchten vorn und hinten		✓
Automatische Schwenkbremse	✓		LED-Auslegerscheinwerfer		✓
Zusatzhydraulikleitungen	✓		Ablagefach für Mobiltelefon	✓	
Ein- und Zwei-Wege-Zusatzhydraulik	✓		Spiegel, links und rechts		✓
Kontinuierlicher Zusatzstrom	✓		Radio – Bluetooth®, AUX, Mikrofon, USB (nur zum Aufladen) (nur Fahrerkabine)		✓
Schnellverschlüsse für Zusatzleitungen	✓		Serienmäßiger LCD-Farbmonitor der nächsten Generation (IP66)	✓	
<b>ARBEITSUMGEBUNG</b>			– Kraftstoffstand- und Kühlmitteltemperaturanzeigen	✓	
Kippbarer offener Fahrstand mit Schutzdach oder kippbare Fahrerkabine	✓		– Wartung und Überwachung der Maschine	✓	
Fahrerkabine mit Klimaanlage		✓	– Leistung und Einstellungen der Maschine	✓	
Fahrerkabine mit Heizung		✓	– Wegfahrsperrung mit PIN	✓	
Dachschutz – ISO 10262:1998, Level I	✓		– Mehrere Sprachen	✓	
ROPS – ISO 12117-2:2008	✓		– Stundenzähler mit Alarmfunktion	✓	
TOPS – ISO 12117:1997	✓		– Tippwählschalter (nur Fahrerkabine)	✓	
Joystick-Lenkung der nächsten Generation	✓		Moderner Monitor der nächsten Generation		✓
Fahrgeschwindigkeitsregelung	✓		– Touchscreen		✓
Steuerschema-Umschalter(optional in Irgendeine Region)	✓		– Lagereferenzsystem		✓
Einstellbare Handgelenkstützen	✓		– Geeignet für hochauflösende Kameras (IP68 und IP69K)		✓
Waschbare Bodenmatte	✓		– Wegfahrsperrung mit PIN		✓
Fahrpedale und Handhebel	✓				
Ohne Fahrpedale und Handhebel (optional in einigen Regionen)		✓			
Maschinensicherung	✓				
Serienmäßiger Schlüssel mit PIN-Code	✓				
Push-to-Start mit Schlüsselanhänger/PIN-Code		✓			
Gefederter Sitz mit Textilbezug (nur bei Fahrerkabine)	✓				
Gefederter Sitz mit Vinylbezug (nur bei offenem Fahrstand mit Schutzdach)	✓				
Ungefederter Sitz mit Vinylbezug (nur offener Fahrstand mit Schutzdach) (nicht in allen Regionen erhältlich)		✓			
Hydrauliksperrung – alle Bedienelemente	✓				

# Minibagger 302.7 CR

## Standard- und Sonderausrüstung

Die Standard- und Sonderausrüstung kann variieren. Für genaue Informationen wenden Sie sich bitte an Ihren Cat-Händler.

	Standard	Optional		Standard	Optional
<b>LAUFWERK</b>			<b>ELEKTRIK</b>		
Gummikette (300 mm/11,8" breit)	✓		12-Volt-Batterie	✓	
Stahlkette (300 mm/11,8" breit)		✓	Software (Maschine und Monitor)	✓	
Planierschild	✓		Wartungsfreie Batterie	✓	
Planierschild mit Schwimmfunktion	✓		Batterietrennung	✓	
Zurrgurte am Laufrollenrahmen	✓		Signal-/Warnhorn	✓	
<b>AUSLEGER, STIEL UND UMLENKMECHANISMUS</b>			12-Volt-Steckdose	✓	
Monoblockausleger (2085 mm/82,1")	✓		Product Link PL243 (Ausführungsbestimmungen gelten)		✓
Standardstiel (1060 mm/41,7")	✓		Product Link PLE643 (Ausführungsbestimmungen gelten)		✓
Langer Stiel (1260 mm/49,6")		✓	Fahralarm (Standard in manchen Regionen)		✓
Geeignet für Ladeschaufel	✓		<b>SCHUTZVORRICHTUNGEN</b>		
Bolzenaufhängung	✓		Halbhohe Polycarbonat-Frontschuttscheibe (nur bei offenem Fahrstand mit Schutzdach)		✓
Manuelle Kupplung mit Doppelverriegelung		✓	Polycarbonat-Frontschuttscheibe (ISO 10262 1998 Level I und EN356 P5A)		✓
Vorbereitung für Löffelgreifer (nicht in allen Regionen verfügbar)	✓		<b>SONSTIGES</b>		
Zertifizierte Huböse (optional in einigen Regionen)	✓		Bioölfähig		✓
Anbaugeräte einschließlich Kupplungen, Löffelgreifern, Löffeln, Förderschnecken und Hämmern		✓	Öko-Ablass		✓
Zweite Zusatzhydraulikleitungen		✓	Kühlwassermantelheizung		✓
Schaufel-Umlenkleitung		✓	Leichtes Kontergewicht (100 kg/221 lb)		✓
Auslegerrohrbruchsicherung		✓	Zusätzliches Kontergewicht (250 kg/551 lb)		✓
Stielrohrbruchsicherung		✓			
Hydraulikleitungen für Schnellwechsler (nicht in allen Regionen erhältlich)		✓			

# 302.7 CR (mit Laufwerk mit Spurverstellung) – Umwelterklärung

Die folgenden Angaben gelten für die Maschine zum Zeitpunkt der Endfertigung in der Verkaufsversion, die für die von diesem Dokument abgedeckten Regionen gedacht ist. Der Inhalt dieser Erklärung ist zum Ausgabezeitpunkt gültig. Allerdings können Inhalte, die sich auf Maschinenfunktionen und technische Daten beziehen ohne Vorankündigung geändert werden. Weitere Informationen sind im Betriebs- und Wartungshandbuch der Maschine zu finden.

Weitere Informationen zu laufenden Nachhaltigkeitsmaßnahmen und deren Fortschritt finden Sie auf unserer dafür eingerichteten Webseite <https://www.caterpillar.com/en/company/sustainability>.

## Motor

- Der Cat®-Motor C1.1 erfüllt die Emissionsnormen EPA Tier4Final (USA) und StufeV (EU).
- Cat-Dieselmotoren müssen mit Dieseldieselkraftstoff mit extrem niedrigem Schwefelgehalt (ULSD, Ultra Low Sulfur Diesel) mit höchstens 15 ppm Schwefel oder einer Mischung aus ULSD und folgenden Kraftstoffen mit geringerem Schwefelgehalt betrieben werden (Maximalangaben folgen):
  - ✓ 20 % Biodiesel FAME (Fettsäure-Methylester)
  - ✓ 100 % "Renewable Diesel", HVO (hydriertes Pflanzenöl) und GTL-Kraftstoffe (Kraftstoff aus Erdgas)Beachten Sie die Richtlinien zur erfolgreichen Anwendung. Weitere Informationen erhalten Sie bei Ihrem Cat-Händler oder in den "Betriebsflüssigkeitsempfehlungen für Caterpillar-Maschinen" (SEBU6250).

## Lack

- Soweit bekannt enthält der Lack eine höchstzulässige Konzentration der folgenden Schwermetalle (gemessen in ppm):
  - Barium < 0,01 %
  - Cadmium < 0,01 %
  - Chrom < 0,01 %
  - Blei < 0,01 %

## Geräuschpegel

- Schalldruck am Fahrerohr 78 dB(A) (ISO 6396:2008)  
Durchschnittlicher Außenschalldruck 94 dB(A) (ISO 6395:2008)
- EU-Richtlinie "2000/14/EG"

## Öle und Betriebsflüssigkeiten

- Caterpillar führt die Werksbefüllung mit Ethylenglykol-Kühlmitteln durch. Cat-Dieselmotoren-Frostschutz-/Kühlmittel (DEAC) und Cat-Langzeitkühlmittel (ELC) können recycelt werden. Weitere Informationen erhalten Sie von Ihrem Cat-Händler.
- Cat Bio HYDO™ Advanced ist ein biologisch abbaubares Hydrauliköl und mit dem EU-Umweltzeichen zertifiziert.
- Vermutlich existieren weitere Flüssigkeiten. Sämtliche Flüssigkeitsempfehlungen und die Wartungsintervalle finden Sie im Betriebs- und Wartungshandbuch oder im Anwendungs- und Einbauleitfaden.

## Funktionen und Technologie

- Die folgenden Funktionen und Technologieoptionen können eventuell zur Senkung von Kraftstoffverbrauch bzw. Kohlenstoffemissionen beitragen. Die verfügbaren Funktionen können variieren. Für genaue Informationen wenden Sie sich bitte an Ihren Cat-Händler.
  - Moderne Hydrauliksysteme stimmen Leistung und Effizienz aufeinander ab.
  - Power On Demand (Leistung bei Bedarf) sorgt für dauerhafte Effizienz und Leistung, wenn sie benötigt werden, und ist zudem für den Bediener transparent
  - Automatischer Leerlauf und automatisch Motorabschaltung
  - Verlängerte Wartungsintervalle reduzieren den Flüssigkeits- und Filterverbrauch.
  - Software-Updates und Fehlersuche per Fernzugriff (falls vorhanden)

## ZEPPELIN IN IHRER NÄHE

Mit unseren rund 40 Niederlassungen in Deutschland und Österreich sind wir immer in der Nähe Ihres Standortes oder Ihrer Baustelle. Der Zeppelin Service steht Ihnen rund um die Uhr zur Verfügung. Wir liefern 98 % aller Ersatzteile innerhalb von 24 Stunden.



## ZEPPELIN DIGITAL



ZEPPELIN SHOP  
KONFIGURATOR  
BAGGERBÖRSE  
KUNDENPORTAL



Günstige Finanzierungen  
für alle unsere Maschinen  
über unseren  
Partner Cat Financial.

**Schnell. Einfach. Flexibel.  
Individuell.**

Zeppelin Baumaschinen GmbH  
Graf-Zeppelin-Platz 1 · 85748 Garching bei München  
Tel. 089 32000-0 · [zeppelin-cat@zeppelin.com](mailto:zeppelin-cat@zeppelin.com)  
[zeppelin-cat.de](http://zeppelin-cat.de)

Zeppelin Österreich GmbH  
Zeppelinstraße 2 · 2401 Fischamend bei Wien  
Tel. 02232 790-0 · [info.at@zeppelin.com](mailto:info.at@zeppelin.com)  
[zeppelin-cat.at](http://zeppelin-cat.at)

Nähere Informationen zu Cat-Produkten, Serviceleistungen der Händler und Industrielösungen finden Sie auf unserer Website [www.cat.com](http://www.cat.com)

© 2023 Caterpillar  
Alle Rechte vorbehalten.

Änderungen der Werkstoffe und technischen Daten ohne Ankündigung vorbehalten. Ausgewählte Maschinen in Fotos können zusätzliche Ausrüstung enthalten. Informationen zu verfügbaren Optionen erhalten Sie von Ihrem Cat-Händler.

CAT, CATERPILLAR, LET'S DO THE WORK, die entsprechenden Logos, "Caterpillar Corporate Yellow", die Handelszeichen "Power Edge" und Cat "Modern Hex" sowie die hierin verwendeten Unternehmens- und Produktidentitäten sind Markenzeichen von Caterpillar Inc. und dürfen nicht ohne Erlaubnis verwendet werden.

AGHQ8349-03 (09-2022)  
Ersetzt AGHQ8349-02  
Baunummer: 07A  
(Global excluding  
China and Japan)

