

SW-2004, SW-2005, SW-2006, SW-2007, SW-2008, SW-2109, SW-2211

Schnellwechsler der SW Serie für Radlader



Merkmale

- Erhöht die Vielseitigkeit
- Effizientes Design
- Hydraulische Aktivierung
- Verriegelung mit vertikalen Keilen
- Unbegrenzte Möglichkeiten

Vorteile

- Kostensenkung – mit nur einer Maschine können viele Arbeiten ausgeführt werden
- Standfestigkeit – Wechsler und Anbaugeräte halten den Schwerpunkt so nahe an der Maschine wie möglich
- Zeitersparnis – Mit den hydraulischen Modellen lassen sich Anbaugeräte von der Fahrerkabine aus in höchstens 30 Sekunden auswechseln
- Haltbarkeit – Minimiert das Spiel zwischen Anbaugerätegelenken und Schnellwechsler
- Vielseitigkeit – Die Möglichkeiten sind unendlich: Schaufeln, Palettengabeln, Lastarme usw.

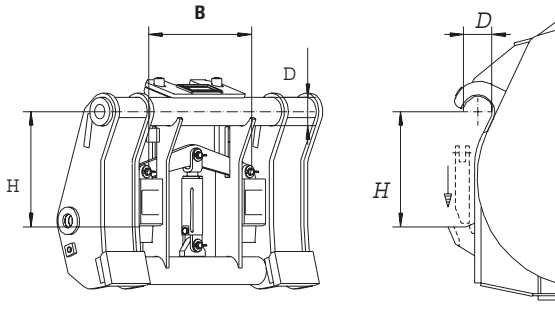
Schnellwechsler SW-2006, SW-2007, SW-2008, SW-2109, SW-2211

Technische Daten

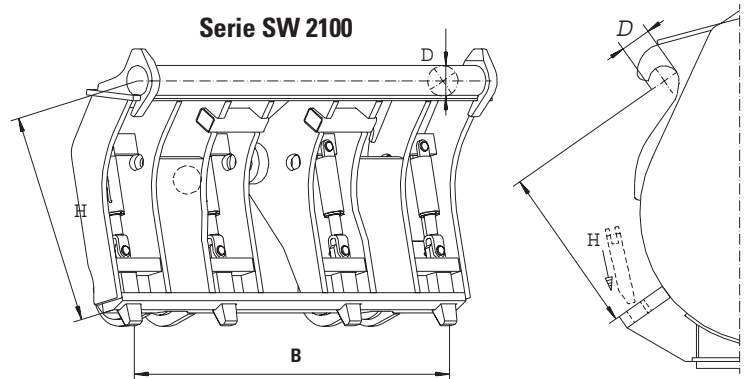
		SW-2004	SW-2005	SW-2006	SW-2007	SW-2008	SW-2109	SW-2211
Radladermodell		914G	924G/928Gz/930G	938G II	950H/962H	966H/972H	980G II	988G/H
H Höhe	mm	425	425	425	515	515	605	1100
W Breite	mm	527	527	527	650	650	1610	1700
D Durchmesser	mm	102	102	102	127	127	110	50
Hydraulik								
Ankuppeln	bar	100-250	100-250	100-250	100-250	100-250	80-120	80-120
Abkuppeln	bar	150-350	150-350	150-350	150-350	150-350	200-350	200-350
Ölförderleistung	l/min	10	10	10	10	10	10	10
Anzahl von Keilen		2	2	2	2	2	4	3

Die Schnellwechsler der SW-Serie erfordern das CWTS-Steuersystem für Hydraulik Schnellwechsler (SB-Einheit) oder einen Schnellwechsler-Aktivierungskreis. Diese können aus der Caterpillar-Maschinen-Preisliste bestellt werden (ab Fabrik lieferbar). Schnellwechsler-Kontrolleinheiten, die nicht von Caterpillar stammen, müssen die Hydraulikanforderungen der SW-Serie erfüllen.

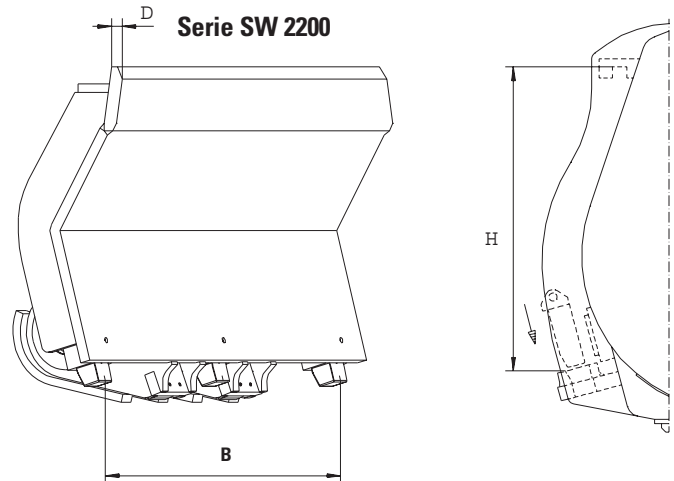
Serie SW 2000



Serie SW 2100



Serie SW 2200



Anforderungen an die Hydraulik

Hydraulische Schnellwechsler benötigen eine Steuereinheit (Leitungen eingeschlossen).

Geeignete Cat-Maschinen

Schnellwechsler	Radlader
SW-2004	914G
SW-2005	924G, 928Gz, 930G
SW-2006	938G II
SW-2007	950H, 962H
SW-2008	966H, 972H
SW-2109	980G II, 980H
SW-2211	988G, 988H