

# Steinblockumschlag-Anbaugeräte

für den 980G II und 988G/988H in Steinblockausführung



## Merkmale

Vielseitig

Konstruktion

Kompatibilität

## Vorteile

Caterpillar-Steinblock-Anbaugeräte erweitern die Vielseitigkeit und Produktivität von Industrieladern von Caterpillar.

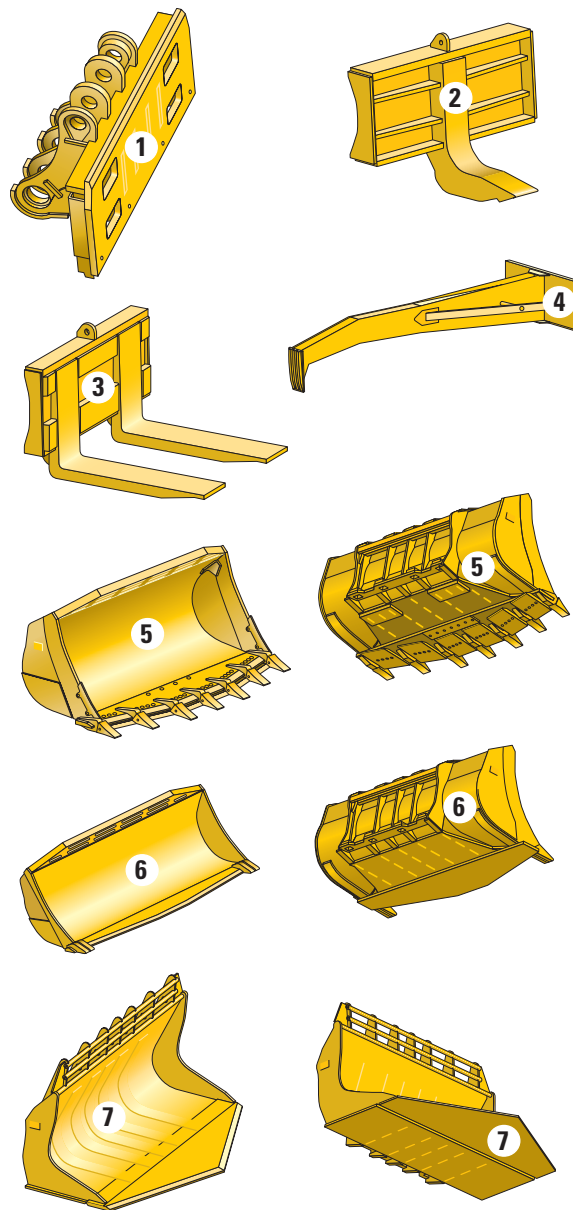
Optimale Konstruktion zum Rück- und Abkippen

Steinblock-Anbaugeräte in HD-Ausführung für den Steinbruch- und Steinblockumschlagmarkt. Dieses Komplettsystem setzt sich aus einem Schnellwechsler und einer Reihe robuster Anbaugeräte zusammen, die speziell zum Umschlagen und Bewegen großer Steinblöcke ausgelegt sind.

# Anbaugeräte für den Steinblockumschlag

## Technische Daten

		980G II	988G/988H
<b>1 Schnellwechsler</b>	Optimiert die Vielseitigkeit		
Breite	mm	1675	2000
Gewicht	kg	1270	1550
Bestell-Informationen		191-0951	190-0948
<b>2 Ausbrechzinke</b>	Für große Steinblöcke		
Breite	mm	1782	2110
Ausbrecherlänge	mm	900	1000
Gewicht	kg	1730	2700
Bestell-Informationen		147-2290	190-0945
<b>3 Gabeln</b>	Zum Bewegen und Absetzen von Blöcken in Steinbrüchen		
Breite	mm	1782	2100
Gabellänge	mm	1505	1760
Gewicht	kg	2030	3300
Bestell-Informationen		147-2288	190-0947
<b>4 Räumrechen</b>	Zum Beseitigen von losem Gestein		
Breite	mm	6000	8000
Gewicht	kg	3400	4860
Bestell-Informationen		156-4948	190-0946
<b>5 Felsschaufel</b>	Für HD-Einsätze		
Inhalt	m <sup>3</sup>	5,1	7,0
Breite	mm	3645	4040
Schneidwerkzeug		J460	J550
Gewicht	kg	4300	6600
Bestell-Informationen		191-0949	190-0950
<b>6 Marmorschaufel</b>	Für empfindlichen Marmor		
Inhalt	m <sup>3</sup>	4,8	6,6
Breite	mm	3645	3940
Gewicht	kg	3800	4500
Bestell-Informationen		147-2289	190-0943
<b>7 HD-Steinblockschaufel</b>	Zum Laden sehr großer abkanteter Steinblöcke und Felsbrocken		
Blockgröße	m <sup>3</sup>	6,8	9,0
Breite	mm	3805	4100
Gewicht	kg	4500	6950
Breite	mm	2080	2360
Bestell-Informationen		213-3628	213-1547



## Geeignete Cat-Maschinen

### Radlader

Steinblockumschlag- 980G II, 988G, 988H  
Anbaugeräte