

# Landschaftspflegerechen für Kompaktradlader



*Vorgesehen für das Aussieben von Steinen vor der Saatverteilung. Besonders produktiv einsetzbar in Verbindung mit Cat Bodenfräsen.*

## **Merkmale**

Aufnahmeband aus Rohren  
zusammengeschraubt

Robuste Vorderhaube

Hydraulik-Druckbegrenzungsventil

Antriebsrad- und Leitrad-Platzierung

Haube öffnet/schließt hydraulisch

## **Vorteile**

Gesamtes Aufnahmeband leicht ersetzbar

Haltbarer beim Wenden, Laden und Öffnen/Schließen des Aufnahmebandes

Schützt Aufnahmeband vor Beschädigungen durch eingedrungene Fremdkörper

Besseres Gleichgewicht und bessere Leistung

Leichtes Entladen des gesammelten Materials

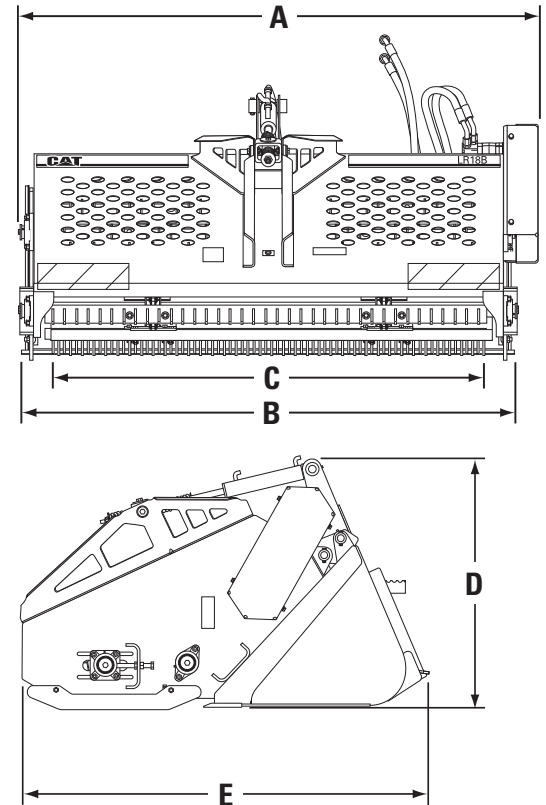
# Landschaftspflegerechen LR15B, LR18B

## Technische Daten

		LR15B	LR18B
<b>A</b> Gesamtbreite	mm	1683	1990
<b>B</b> Arbeitsbreite	mm	1576	1883
<b>C</b> Rechenbreite	mm	1384	1655
<b>D</b> Gesamtlänge	mm	1620	1620
<b>E</b> Gesamthöhe	mm	989	989
Gewicht der Einheit	kg	595	653
Schaufelinhalt (gestrichen)*	m <sup>3</sup>	0,31	0,34
<b>Antrieb</b>			
Ein Einrichtungs-Zahnringmotor - Kette			
Erforderlicher Ölvolu-menstrom	l/min	42-83	42-83
Optimaler Hydraulikdruck	bar	145-227	145-227
Effektives Schluckvolumen	cm <sup>3</sup>	484,5	484,5
Antriebswellendrehzahl bei 80 l/min	1/min	165	165
Drehmoment bei 230 bar	Nm	1774	1774
Befestigungsteile		Cat	Cat
Hydraulikschlauch	Cat	XT-3 ES	XT-3 ES
Anzahl der gehärteten Zinken		372	444
Steingröße von/bis	mm	19-52	19-52

\*Nenn-Inhalt (gestrichen) nach ISO 7546:1983

Für 100% Wirkungsgrad berechnete theoretische Werte



## Anforderungen an die Hydraulik

Ölvolumenstrom der serienmäßigen Hydraulik; kein Elektrikanschluss

## Passende Cat Trägermaschinen

Rechen	Kompaktraktor
LR15B/LR18B	906H, 907H, 908H