

Lastarm

für Kompaktradrader



Merkmale

- Robuste Stahrohrkonstruktion
- Leichte und trotzdem starre Bauweise
- Max. Reichweite

Vorteile

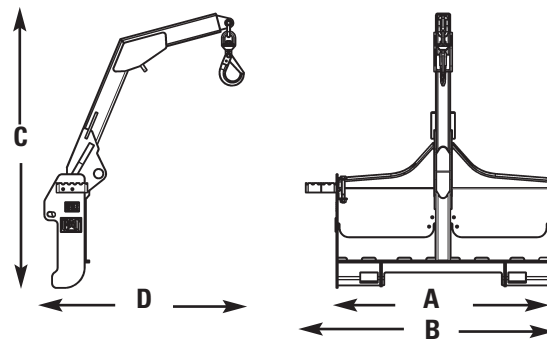
- Optimale Hubleistung
- Maximale Hubkapazität
- Vielseitig einsetzbar

Technische Daten

	mm
A Breite (ohne seitr. Stufe)	1156
B Breite (mit seitr. Stufe)	1319
C Höhe	1473
D Reichweite	753

Max. Nutzlast des Anbaugeräts beträgt 900kg

Betriebslast hängt von der Maschine ab; siehe Betriebs- und Wartungshandbuch der Maschine zur Nutzlast der einzelnen Anbaugeräte-/Maschinenkombinationen.



Passende Cat Trägermaschinen

Lastarm

Kompaktraktorlader

904B, 906H, 907H, 908H