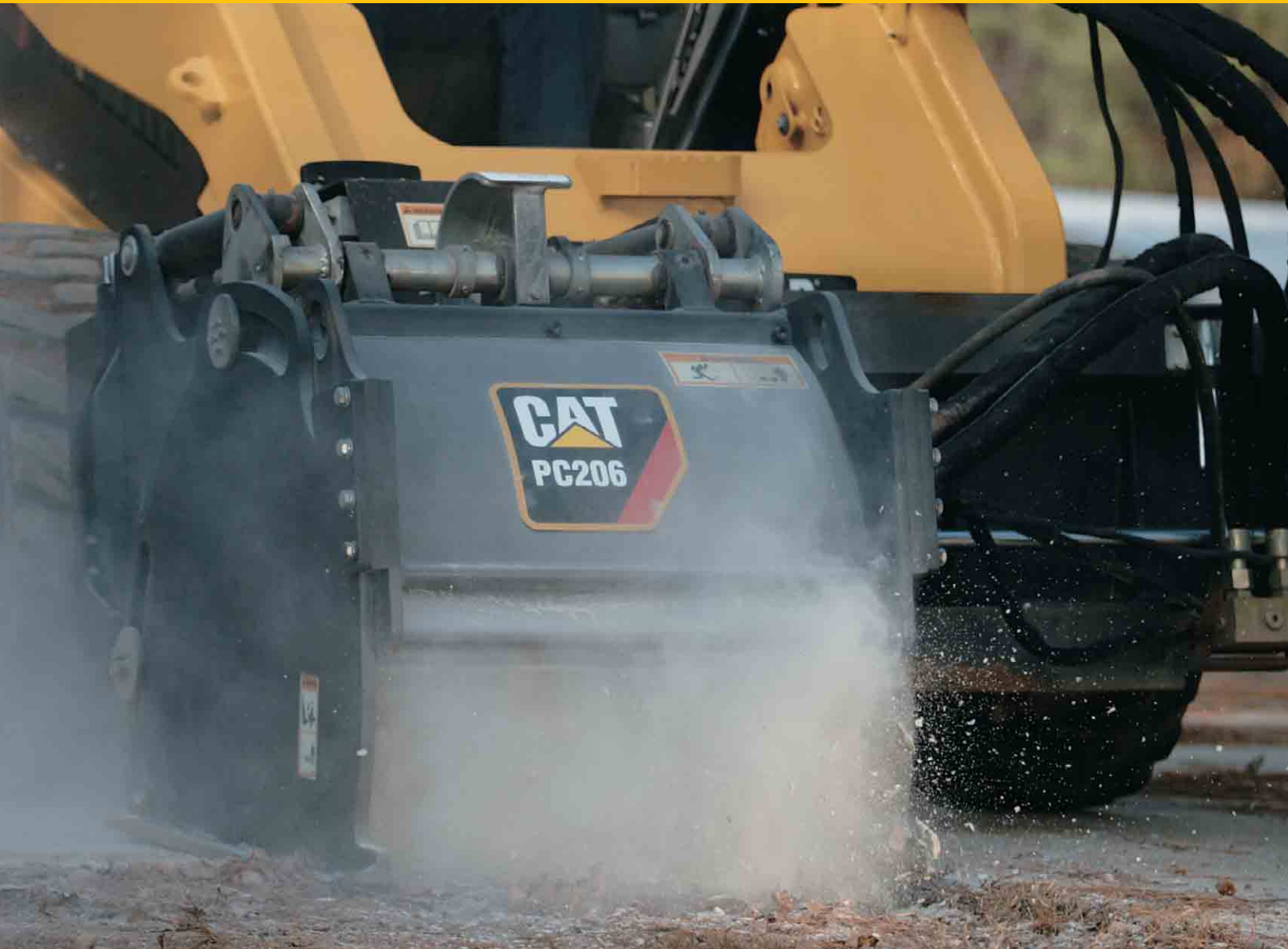


# PC203, PC204, PC205, PC206, PC210

Asphalt-Betonfräsen für Kompaktlader und Deltalader



*Hydrostatisch angetriebene Fräswalze zum Abtragen von Asphalt oder Beton bei Flächensanierungen. Ideal geeignet für Bauunternehmen, wenn es um kleinere Straßeninstandsetzungen oder Fräsarbeiten auf engstem Raum geht.*

## Merkmale

- Selbstnivellierung
- Federzentrierte, hydraulische Kippvorrichtung
- Unabhängige Frästiefenverstellung
- Hydraulische Seitenverschiebung
- Leicht auswechselbare Rundschafmeißel

## Vorteile

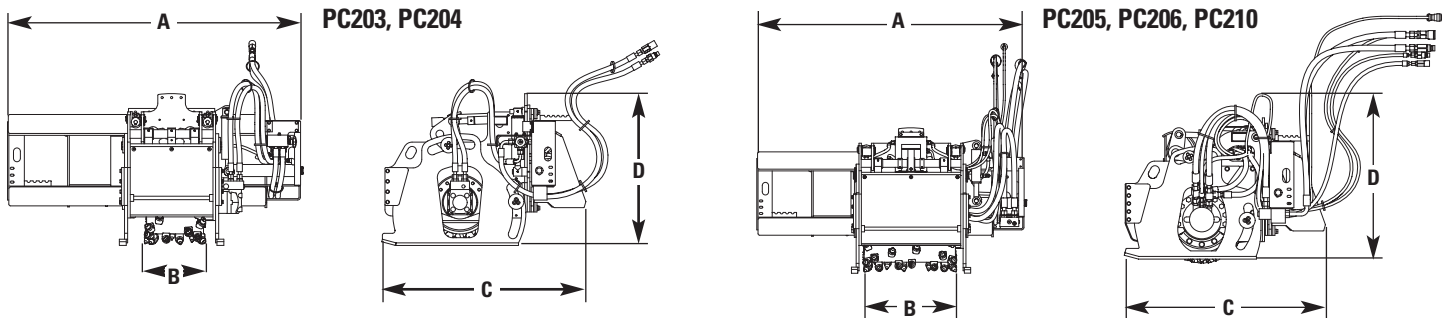
- Bestmöglicher Bodenkontakt und konstante Frästiefe
- Kippwinkel von 8° nach jeder Seite
- Individuelle links- und rechtsseitige Anpassung des Frästiefenbereichs von 130 bis 200 mm an unterschiedliche Einsatzbedingungen
- Fräsen direkt neben Wänden oder anderen Hindernissen
- Schnelles Erneuern abgenutzter Meißel und bedarfsgerechte Bestückung mit unterschiedlichen Meißeltypen

# Asphalt-Betonfräsen PC203, PC204, PC205, PC206 und PC210

## Technische Daten

		PC203	PC204	PC205	PC206	PC210
<b>A</b> Gesamtbreite	mm	1720	1720	1720	1720	1720
<b>B</b> Maximale Fräswalzenbreite	mm	350	450	450	600	1000
<b>C</b> Länge	mm	1180	1180	1180	1265	1130
<b>D</b> Höhe	mm	840	840	990	930	890
Gewicht	kg	650	690	750	906	1080
Antrieb		direkt	direkt	Planeten	Planeten	Planeten
Ölvolumenstrom	l/min	55-100	55-100	80-125	95-140	95-180
Betriebsdruck	bar	160-240	160-240	160-300	160-300	160-300
Drehmoment bei max. Betriebsdruck	Nm	1250	1250	2670	3720	5340
Drehzahl bei max. Ölvolumenstrom	1/min	202	202	220	160	173
Meißelgeschwindigkeit bei max. Ölvolumenstrom	m/min	301	301	336	266	368
Konische Rundschaftmeißel		42	42	48	60	78
Universal-Rundschaftmeißel						
Beton-Rundschaftmeißel						
Maximaler Kippwinkel		±8°	±8°	±8°	±8°	±8°
Maximale Seitenverschiebung	mm	650	650	650	650	465
Maximale Frästiefe (Standard-Fräswalze)	mm	150	150	150	170	130
Optionale Walzenbreiten/Frästiefen						
PC203: 80/200, 152/200, 203/200, 305/200 mm						
PC204: 80/200, 152/200, 203/200, 305/200, 350/200, 400/150, 450/150, *450/150 mm						
PC205: 80/200, 152/200, 203/200, 305/200, 350/200, 400/200, 450/150, *450/150 mm						
PC206: 80/200, 152/200, 203/200, 305/200, 350/200, 400/150, 450/150, *450/150, 600/170, *600/170 mm						

\* Für Betonarbeiten



## Hydraulikanforderungen

PC203/PC204 – Standardhydraulik, keine zusätzliche Elektrik  
 PC205/PC206/PC210 – HF-Hydraulik, keine zusätzliche Elektrik

## Passende Cat Maschinen

Fräsestyp	Kompaktlader	Deltalader
PC203	216B, 226B, 232B, 242B, 242B, 236B, 246C, 256C, 262C, 272C	247B, 257B, 277C, 287C, 297C
PC204	226B, 232B, 242B	247B, 257B
PC205	226B HF, 242B HF, 246C, 256C, 262C, 272C	257B HF, 277C, 287C, 297C
PC206	226B HF, 242B HF, 246C, 256C, 262C, 272C	257B HF, 277C, 287C, 297C
PC210	256C, 262C, 272C	277C, 287C, 297C

© 2007 Caterpillar -- Alle Rechte vorbehalten

HGX3173-2 (03/2007) hr

Änderungen bei Konstruktion und Ausrüstung vorbehalten.

Abgebildete Maschinen können Sonderausrüstung aufweisen.

CAT, CATERPILLAR, jeweilige Logos, "Caterpillar Gelb" sowie die in dieser Publikation verwendeten Unternehmens- und Produktbezeichnungen sind Marken der Caterpillar Inc. und dürfen nur mit ausdrücklicher Genehmigung benutzt werden.

**CATERPILLAR**<sup>®</sup>  
 TODAY'S WORK. TOMORROW'S WORLD.™