

# G315, G320, G330

Abbruch-Sortiergreifer für Hydraulikbagger



## Merkmale

Bewährte, robuste Konstruktion

Verbindungsplatte mit Standard-Lochbild

Auswechselbare  
Unterschraubschneiden (optional)

Standardisierte Hauptkomponenten

Innenliegende Hydraulikbauteile

## Vorteile

Zuverlässiger und effizienter Dauereinsatz beim Abbruch betonfreier Bauwerke sowie beim Sortieren von Müll und Recyclingstoffen

Leichter Austausch von verschiedenen Anbaugeräten

Schnelles Erneuern nach Erreichen der Verschleißgrenze

Reduzierte Instandhaltungskosten

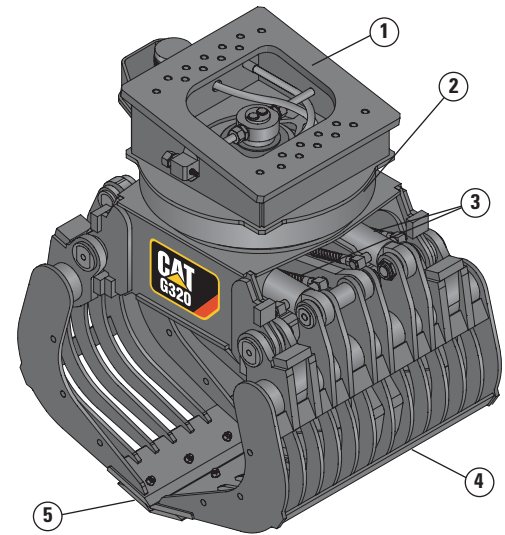
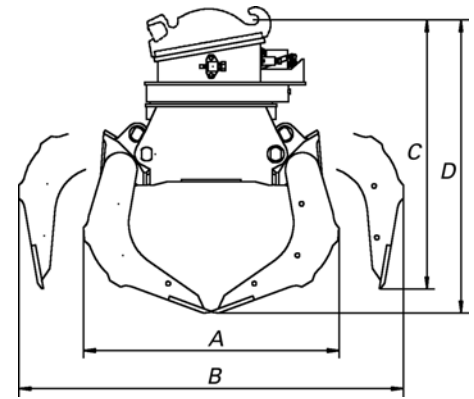
Optimaler Schutz gegen Schäden durch äußere Einwirkungen

# Abbruch-Sortiergreifer G320 und G330

## Technische Daten

		<b>G320</b>	<b>G330</b>
Gewicht*	kg	2060	2680
Inhalt	l	900	1000
Länge			
<b>A</b>	bei geschlossenen Schalen	mm	1505
<b>B</b>	bei geöffneten Schalen	mm	2265
Breite			
	mm	1394	1480
Höhe			
<b>C</b>	bei geschlossenen Schalen	mm	1850
<b>D</b>	bei geöffneten Schalen	mm	1775
Schließkraft			
	kN	60	60
Maximaler Ölvolu-menstrom			
Öffnen/Schließen	l/min	100	100
Drehen	l/min	40	40
Maximaler Betriebsdruck			
Öffnen/Schließen	bar	350	350
Drehen	bar	140	140

\* Einschließlich Aufhängung



- 1 Verbindungsplatte
- 2 Endlos-Drehvorrichtung
- 3 Geschützt angeordnete Hydrozylinder
- 4 Angeschweißte Querstreben zur Verstärkung des Schalengitters
- 5 Auswechselbare Unterschraubschneiden (optional)

## Hydraulikanforderungen

Zweiwege-Hochdruckhydraulikkreis (Öffnen/Schließen) und Zweiwege-Mitteldruckhydraulikkreis (Drehen). Steuerung wahlweise über Joystick oder Pedal in der Fahrerkabine.

## Passende Trägermaschinen

Greifertyp	Hydraulikbaggertyp
G320	322C, 324D, 325C/325D, 330C/330D, M318C/M318D, 325C UHD/325D UHD, 330C UHD/330D UHD, 345C UHD, 365C UHD, 385C UHD
G330	322C, 324D, 325C, 325D, 330C, 330D, 345C, 385C UHD