

1-Tonnen-Hochkipper

HAUPTMERKMALE UND VORTEILE – MACH2001



Der marktführende Thwaites 1-Tonnen-Hochkipper (Stufe V) ist der Liebling der Maschinenvermieter und lässt sich leicht auf einem Anhänger transportieren. Für Arbeiten auf engem Raum oder bei eingeschränktem Zugang ist er die ideale Maschine.

Angetrieben von einem Yanmar-Motor mit 15,9 kW, der für optimale Traktion ein Drehmoment von 66,4 Nm liefert, kann die Thwaites 1-Tonnen-Baureihe mit der folgenden alternativen Aufbauoption perfekt an Ihre Bedürfnisse angepasst werden:

- › Drehkipper-Lademulde (siehe MACH2002)

Dieser Kipper bietet mit einer Breite von 1115 mm optimale Stabilität. Er kann aber auch mit optionalen schmalen Rädern mit einer Gesamtbreite von nur 982 mm geordert werden, was ihn ideal für Arbeiten mit engem Zugang macht. Dank seines hydrostatischen Getriebes ist er sehr einfach zu bedienen.

Der kompakte Thwaites 1-Tonnen-Hochkipper ist ein effektiver und effizienter Absetzkipper, der sich ideal für Gebäudeumbauten und den Landschaftsbau eignet. Er bietet Bauunternehmern und Maschinenvermietern erstaunliche Vielseitigkeit und verbesserte Leistung.

Sicher, vorschriftsmäßig und wettbewerbsfähig.

Scannen Sie diesen QR-Code mit Ihrem Smartphone, um mehr zu erfahren



Thwaites

Thwaites Ltd, Leamington Spa,
Warwickshire, CV32 7NQ, England
Tel. +44 (0)1926 422471

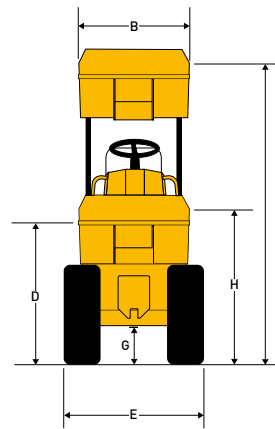
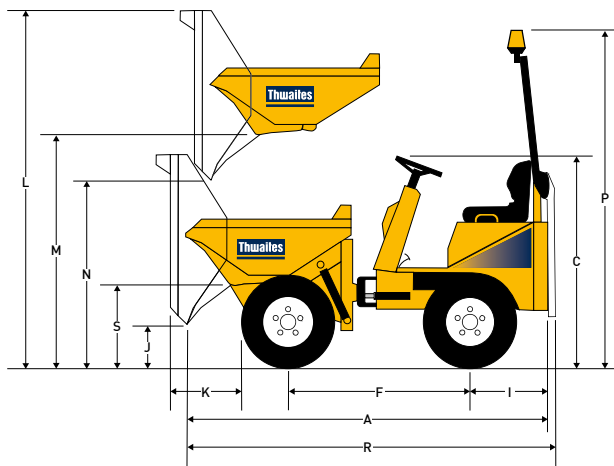
www.thwaitesdumpers.co.uk



PACK ES AN.

1-Tonnen-Hochkipper

ABMESSUNGEN UND TECHNISCHE DATEN – MACH2001



(mm)

A	3032	L	3005
B	982	M	1913
C	1773	N	1573
D	1155	P	2860
E	1115*	R	3192
F	1500	S	720
G	274		
H	1262		
I	654		
J	346		
K	505		

*982 mit optionalen schmalen Rädern

Gewicht	Unbeladen	1295 kg
	Versandgewicht	1281 kg

Fassungsvermögen	Max. sichere Last	1000 kg
	Gehäuft	500 Liter
	Flach	400 Liter
	Wasser	280 Liter

Motor

- › Yanmar 3TNV76, 3-Zylinder, wassergekühlter Diesel
- › Leistung 15,9 kW/21,7 PS bei 2800 min⁻¹
- › Drehmoment 66,4 Nm

Geräuschpegel

- › Am Ohr des Bedieners 84 LpA/Luftschallpegel 101 LwA

Getriebe

- › Hydrostatisch mit vier Radmotoren antreibender Verstellpumpe und „Twin-Lock“-System zur Traktionsmaximierung

Getriebestufen	Vorwärts und rückwärts 0-12 km/h
-----------------------	-------------------------------------

Bremsen und Achsen

- › Automatisches ausfallsicheres Bremssystem, integriert in den hinteren Antriebsmotoren

Chassis

- › Vorderes und hinteres Chassis aus abgekanntem Stahlblech, mit mittigem Knickgelenk und Oszillation für optimale Stabilität und Traktion

Lademulde

- › Hydraulisch betätigt, Stärke des Bodens 3 mm, Stärke der Seitenwände 4 mm, aus Stahlblech.
- › Muldenmaul mit Kastenprofilen verstärkt
- › Hochkipper-Scherenhubwerk

Sitz und Bedienelemente

- › Verstellbarer, gefederter Sitz mit Sicherheitsgurt in Warnfarbe
- › LED-Warnleuchten für alle wichtigen Funktionen

Servicezugang

- › Die abschließbare Motorabdeckung ermöglicht vom Boden aus einen einfachen Zugang zu den Wartungspunkten des Motors.

Elektrische Anlage

- › Kabelbaum in Schutzrohren
- › Alle elektrischen Komponenten wasserdicht nach IP67

Lenkung und Hydraulik

- › Hydraulische Servolenkung
- › Rücklauffiltration für alle Verbraucher
- › Hydraulik-Prüfpunkt serienmäßig

Füllmengen	Kraftstoff	21 Liter
	Hydrauliköl	20 Liter

Wendekreis	5,45 m
-------------------	--------

Serienmäßige Ausstattung

- › LED-Blinkleuchten
- › Rückfahralarm

Optionale Ausstattung

- › Außenspiegel
- › Anzeige für lockere Radmuttern
- › Fahrbeleuchtung
- › Zugvorrichtung
- › Sandreifen und schmale Reifen

Thwaites

Thwaites Ltd, Leamington Spa,
Warwickshire, CV32 7NQ, England
Tel. +44 (0) 1926 422471

www.thwaitesdumpers.co.uk



Die Abbildungen sind repräsentativ, spezifische Details oder Ausstattungen können jedoch je nach Land variieren. Wir behalten uns das Recht vor, technische Daten ohne vorherige Ankündigung zu ändern. 08/2021