

# 2-Tonnen-Hochdrehkipper

## HAUPTMERKMALE UND VORTEILE – MACH2071

Hydrostatisches  
GETRIEBE



Der Thwaites 2-Tonnen-Drehkipper (Stufe V) wird unter Berücksichtigung der Bedürfnisse von Bauunternehmern und Maschinenvermietern hergestellt: Er gewährleistet die Sicherheit des Fahrers, reduziert Unfallrisiken auf der Baustelle und verbessert die Leistung. Angetrieben von einem Yanmar-Dreizylindermotor mit 18,4 kW, der für optimale Traction ein Drehmoment von 107 Nm liefert, verfügt dieser Kipper über ein hydrostatisches Getriebe, das seine Bedienung sehr einfach und unkompliziert macht.

Thwaites 2-Tonnen-Maschinen sind in einer Reihe von Konfigurationen erhältlich, um Ihren Anforderungen gerecht zu werden, darunter:

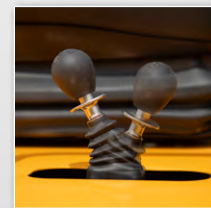
- › Drehkipper
- › Vorwärtkipper

Diese stabile und robuste Maschine hat eine vollverschweißte Mulde aus 6 mm starkem und mit Kastenprofilen verstärktem Stahlblech, um Schäden an der Mulde zu minimieren. Der Hochdrehkipper ermöglicht eine 90°-Drehung nach links und rechts mit einer zusätzlichen Höhe von 490 mm bis zum Kippunkt, was Bauunternehmern und Maschinenvermietern zusätzliche Vielseitigkeit und mehr Leistung bietet.

Jeder Kipper wird serienmäßig mit einer federbetätigten, hydraulisch gelüfteten Handbremse (SAHR), einem ROPS-Bügel, einer Zugvorrichtung, LED-Blinkleuchten, Rückfahralarm und Voll-LED-Scheinwerfern mit Tagfahrlicht geliefert.

Marktführender Wiederverkaufswert bei einfacher Wartung und Pflege.

**Sicher, vorschriftsmäßig und wettbewerbsfähig.**



Scannen Sie diesen QR-Code mit Ihrem Smartphone, um mehr zu erfahren



# Thwaites

Thwaites Ltd, Leamington Spa,  
Warwickshire, CV32 7NQ, England  
Tel. +44 (0) 1926 422471

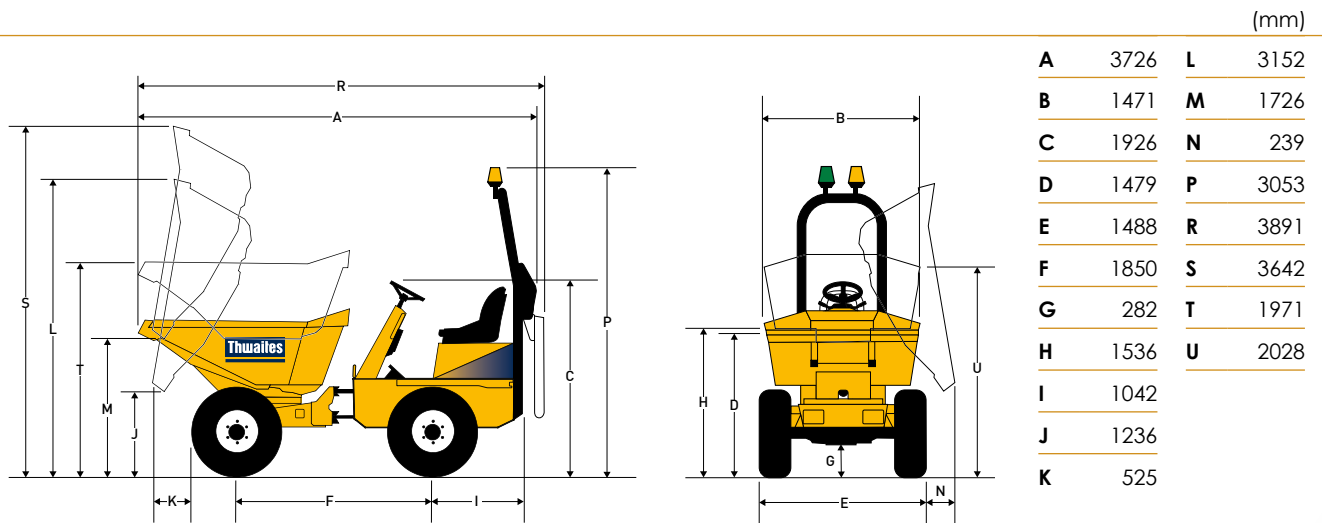
[www.thwaitesdumpers.co.uk](http://www.thwaitesdumpers.co.uk)



**PACK ES AN.**

# 2-Tonnen-Hochdrehkipper

## ABMESSUNGEN UND TECHNISCHE DATEN – MACH2071



<b>Gewicht</b>	Unbeladen	2360 kg
	Versandgewicht	2344 kg

<b>Fassungsvermögen</b>	Max. sichere Last	2000 kg
	Gehäuft	1205 Liter
	Flach	875 Liter
	Wasser	770 Liter

### Motor

- > Yanmar 3TNV88-BWWA, wassergekühlter 3-Zylinder-Dieselmotor mit Direkteinspritzung
- > Leistung 18,4 kW/24,9 PS bei 2000 min<sup>-1</sup>
- > Drehmoment 107 Nm

### Geräuschpegel

- > Am Ohr des Bedieners 84 LpA/Luftschallpegel 101 Lwa

### Getriebe

- > Hydrostatisch mit hohem/niedrigem Drehzahlbereich, Fahrtrichtungshebel und Tippvorrichtung am Lenkstock montiert.

<b>Getriebestufen</b>	Vorwärts und rückwärts	
	Niedrig	0-5,5 km/h
	Hoch	0-15,0 km/h

### Bremsen und Achsen

- > Völlig geschlossene Mehrscheibenbremse im Ölbad an der Hinterachse, selbstnachstellend
- > Handbetätigte Feststellbremse (SAHR)

### Kinglink-Chassis

- > Aus abgekantetem Stahlblech, mit Dreipunkt-Kinglink für Wendigkeit und Oszillation und somit mehr Stabilität, Traktion und Sicherheit auf der Baustelle

### Lademulde

- > Hydraulisch betätigt, rundum aus 6 mm starkem Stahlblech
- > Muldenmaul und -seiten mit Kastenprofilen verstärkt
- > Um 180° drehbare Mulde
- > Hochkipper-Scherenhubwerk

### Sitz und Bedienelemente

- > Verstellbarer, gefederter Sitz mit Sicherheitsgurt in Warnfarbe
- > LED-Warnleuchten für alle wichtigen Funktionen

### Servicezugang

- > Verschiebbare Motorabdeckung für Servicepunkte am Boden
- > Die Diesel- und Hydrauliktanks liegen tief und bieten so guten Zugang zu den Einfülldeckeln

### Elektrische Anlage

- > Der von Schutzrohren umgebene Kabelbaum und alle elektrischen Bauteile sind wasserdicht gemäß Schutzart IP65/67.

### Lenkung und Hydraulik

- > Hydraulische Servolenkung
- > Rücklauffiltration für alle Verbraucher
- > Hydraulik-Prüfpunkt serienmäßig

<b>Füllmengen</b>	Kraftstoff	24,5 Liter
	Hydrauliköl	25,0 Liter

<b>Wendekreis</b>	7,5 m
-------------------	-------

### Serienmäßige Ausstattung

- > Voll-LED-Scheinwerfer mit Tagfahrlicht
- > LED-Blinkleuchten
- > Zugvorrichtung
- > Rückfahralarm

### Optionale Ausstattung

- > Außenspiegel
- > Anzeige für lockere Radmuttern
- > Sandreifen

# Thwaites

Thwaites Ltd. Leamington Spa,  
Warwickshire, CV32 7NQ. England  
Tel. +44 (0)1926 422471

[www.thwaitesdumpers.co.uk](http://www.thwaitesdumpers.co.uk)



Die Abbildungen sind repräsentativ, spezifische Details oder Ausstattungen können jedoch je nach Land variieren. Wir behalten uns das Recht vor, technische Daten ohne vorherige Ankündigung zu ändern. 08/2021