

# 3-Tonnen-Drehkipper

## HAUPTMERKMALE UND VORTEILE – MACH2080



Hydrostatisches

GETRIEBE

Der Thwaites 3-Tonnen-Drehkipper (Stufe V) wird unter Berücksichtigung der Bedürfnisse von Bauunternehmern und Maschinenvermietern hergestellt: Er gewährleistet die Sicherheit des Fahrers, reduziert Unfallrisiken auf der Baustelle und verbessert die Leistung. Angetrieben von einem Yanmar-Dreizylindermotor mit 18,4 kW, der für optimale Traktion ein Drehmoment von 107 Nm liefert, verfügt dieser Kipper über ein hydrostatisches Getriebe, das seine Bedienung sehr einfach und unkompliziert macht.

Thwaites 3-Tonnen-Maschinen sind in einer Reihe von Konfigurationen erhältlich, um Ihren Anforderungen gerecht zu werden, darunter:

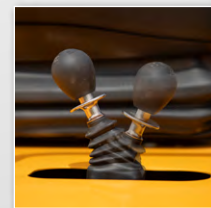
- › Vorwärtskipper
- › Hochdrehkipper

Diese stabile und robuste Maschine hat eine vollverschweißte Mulde aus 6 mm starkem Stahlblech, verstärkt mit Kastenprofilen am Muldenmaul und den Seiten, um Schäden an der Mulde zu minimieren. Die drehbare Mulde ermöglicht eine 90°-Drehung nach links und rechts, was der Maschine leichteren Zugang zu Kipplasten in beengten Bereichen verschafft. Dadurch hat der Bediener eine bessere Kontrolle über die Maschine und das Unfallrisiko auf der Baustelle wird minimiert.

Jeder Kipper wird serienmäßig mit einer federbetätigten, hydraulisch gelüfteten Handbremse (SAHR), einem ROPS-Bügel, einer Zugvorrichtung, LED-Blinkleuchten, Voll-LED-Scheinwerfern mit Tagfahrlicht und Rückfahralarm geliefert.

Marktführender Wiederverkaufswert bei einfacher Wartung und Pflege.

**Sicher, vorschriftsmäßig und wettbewerbsfähig.**



Scannen Sie diesen QR-Code mit Ihrem Smartphone, um mehr zu erfahren



# Thwaites

Thwaites Ltd, Leamington Spa,  
Warwickshire, CV32 7NQ, England  
Tel. +44 (0) 1926 422471

[www.thwaitesdumpers.co.uk](http://www.thwaitesdumpers.co.uk)

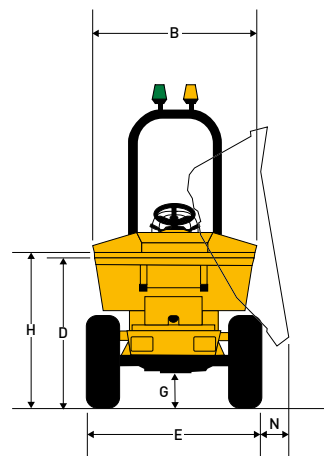
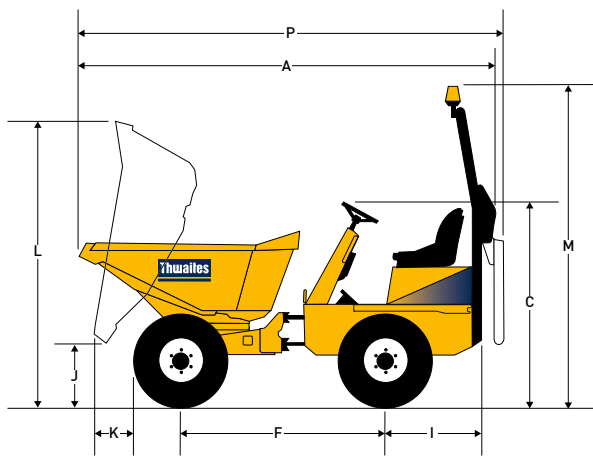


**PACK ES AN.**

# 3-Tonnen-Drehkipper

## ABMESSUNGEN UND TECHNISCHE DATEN – MACH2080

(mm)



<b>A</b>	3934	<b>N</b>	388
<b>B</b>	1638	<b>P</b>	4100
<b>C</b>	1881		
<b>D</b>	1456		
<b>E</b>	1650		
<b>F</b>	1950		
<b>G</b>	337		
<b>H</b>	1581		
<b>I</b>	1042		
<b>J</b>	751		
<b>K</b>	546		
<b>L</b>	2841		
<b>M</b>	3180		

<b>Gewicht</b>	Unbeladen	2250 kg
	Versandgewicht	2234 kg

<b>Fassungsvermögen</b>	Max. sichere Last	3000 kg
	Gehäuft	1640 Liter
	Flach	1210 Liter
	Wasser	990 Liter

### Motor

- › Yanmar 3TNV88-BWWA, wassergekühlter 3-Zylinder-Dieselmotor mit Direkteinspritzung
- › Leistung 18,4 kW/24,9 PS bei 2000 min-1
- › Drehmoment 107 Nm

### Geräuschpegel

- › Am Ohr des Bedieners 84 LpA/Luftschallpegel 101 LwA

### Getriebe

- › Hydrostatisch mit hohem/niedrigem Drehzahlbereich, Fahrtrichtungshebel und Tippvorrichtung am Lenkstock montiert.

<b>Getriebestufen</b>	Vorwärts und rückwärts	
	Niedrig	0-6,1 km/h
	Hoch	0-16,1 km/h

### Bremsen und Achsen

- › Völlig geschlossene Mehrscheibenbremse im Ölbad an der Hinterachse, selbstnachstellend
- › Handbetätigte Feststellbremse (SAHR)

### Kinglink-Chassis

- › Aus abgekantetem Stahlblech, mit Dreipunkt-Kinglink für Wendigkeit und Oszillation und somit mehr Stabilität, Traktion und Sicherheit auf der Baustelle

### Ladmulde

- › Hydraulisch betätigt, rundum aus 6 mm starkem Stahlblech
- › Muldenmaul und -seiten mit Kastenprofilen verstärkt
- › Um 180° drehbare Mulde

### Sitz und Bedienelemente

- › Verstellbarer, gefederter Sitz mit Sicherheitsgurt in Warnfarbe
- › LED-Warnleuchten für alle wichtigen Funktionen

### Servicezugang

- › Verschließbare Motorabdeckung für Servicepunkte am Boden
- › Die Diesel- und Hydrauliktanks liegen tief und bieten so guten Zugang zu den Einfülldeckeln

### Elektrische Anlage

- › Der von Schutzrohren umgebene Kabelbaum und alle elektrischen Bauteile sind wasserdicht gemäß Schutzart IP65/67.

### Lenkung und Hydraulik

- › Hydraulische Servolenkung
- › Rücklauffiltration für alle Verbraucher
- › Hydraulik-Prüfpunkt serienmäßig

<b>Füllmengen</b>	Kraftstoff	24,5 Liter
	Hydrauliköl	25,0 Liter

<b>Wendekreis</b>	9,2 m
-------------------	-------

### Serienmäßige Ausstattung

- › Voll-LED-Scheinwerfer mit Tagfahrlicht
- › LED-Blinkleuchten
- › Zugvorrichtung
- › Rückfahralarm

### Optionale Ausstattung

- › Außenspiegel
- › Anzeige für lockere Radmuttern

# Thwaites

Thwaites Ltd. Leamington Spa,  
Warwickshire, CV32 7NQ. England  
Tel. +44 (0)1926 422471

[www.thwaitesdumpers.co.uk](http://www.thwaitesdumpers.co.uk)



Die Abbildungen sind repräsentativ, spezifische Details oder Ausstattungen können jedoch je nach Land variieren. Wir behalten uns das Recht vor, technische Daten ohne vorherige Ankündigung zu ändern. 08/2021