

6-Tonnen-Drehkipper (mit Fahrerkabine)

HAUPTMERKMALE UND VORTEILE – MACH2364



Der Thwaites 6-Tonnen-Drehkipper (Stufe V) mit Fahrerkabine wird unter Berücksichtigung der Bedürfnisse von Bauunternehmern und Maschinenvermietern hergestellt: Er gewährleistet die Sicherheit des Fahrers, reduziert Unfallrisiken auf der Baustelle und verbessert die Leistung. Die Fahrerkabine ist nach ROPS 3471 und FOPS 3449 der Stufe 2 stoßgeprüft. Somit sind alle Thwaites-Dumper mit Fahrerkabine für den Einsatz durch die UK Major Contractors Group zugelassen. Die drehbare Mulde ermöglicht eine 90°-Drehung nach links und rechts, was der Maschine leichteren Zugang zu Kipplasten in beengten Bereichen verschafft. Dadurch hat der Bediener eine bessere Kontrolle über die Maschine und das Unfallrisiko auf der Baustelle wird minimiert.

Angetrieben von einem mit DPF ausgestatteten 3,6-Liter-Turbodieselmotor von Deutz, der die EU-Abgasvorschriften der Stufe V erfüllt, profitieren Sie von einer Spitzenleistung von 55,4 kW und einem Drehmoment von 405 Nm; das Aggregat benötigt zudem kein AdBlue. Der Thwaites 6-Tonnen-Frontkipper mit Fahrerkabine ist auch mit Powershuttle-Getriebe erhältlich. Thwaites-Kipper mit Fahrerkabine sind in einer Reihe von Konfigurationen erhältlich, um Ihren Anforderungen gerecht zu werden:

- › 6-Tonnen-Frontkipper mit Fahrerkabine
- › Frontkipper mit Fahrerkabine in Warnfarbe
- › 9-Tonnen-Drehkipper mit Fahrerkabine

Eine federbetätigte, hydraulisch lüftende Handbremse (SAHR), ein 5-Zoll-Bildschirm mit 150° Sicht um die Maschine, Stufen in Warnfarbe, Voll-LED-Fahrscheinwerfer und zwei LED-Blinkleuchten gehören zur Standardausrüstung; ein GPS-Tachometer, Heckscheibenwischer und einstellbare Arbeitsscheinwerfer können als Optionen bestellt werden.

Sicher, vorschriftsmäßig und wettbewerbsfähig.

Thwaites Ltd, Leamington Spa,
Warwickshire, CV32 7NQ, England
Tel. +44 (0) 1926 422471

www.thwaitesdumpers.co.uk



Dieser QR-Code führt Sie zu einem kurzen und informativen Maschinenrundgang

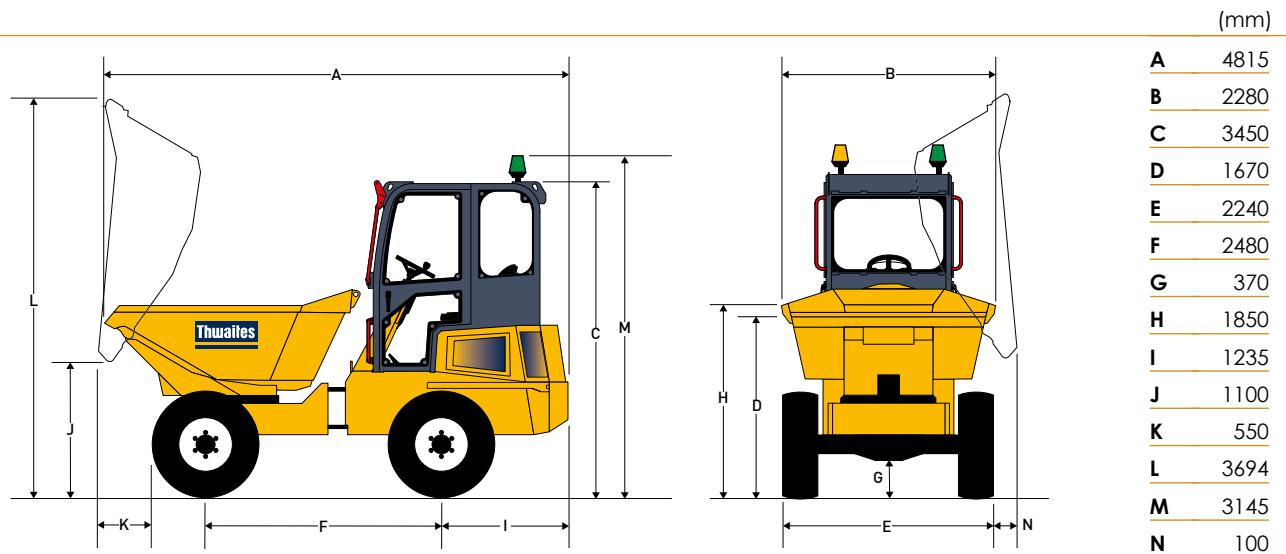


Thwaites

PACK ES AN.

6-Tonnen-Drehkipper (mit Fahrerkabine)

ABMESSUNGEN UND TECHNISCHE DATEN – MACH2364



Gewicht	Unbeladen	5020 kg
	Versandgewicht	4976 kg

Fassungsvermögen	Max. sichere Last	6000 kg
	Gehäuft	3150 Liter
	Flach	2550 Liter
	Wasser	1650 Liter

Motor

- › Deutz TCD 3.6 L4, wassergekühlter 4-Zylinder Dieselmotor mit Turbolader und Ladeluftkühlung, mit Einspritzsystem und Nachbehandlung mit Dieselpartikelfilter
- › Leistung 55,4 kW/75 PS bei 2200 min⁻¹
- › Drehmoment 405 Nm

Geräuschpegel

- › Am Ohr des Bedieners 84 LpA/Luftschallpegel 101 LwA

Getriebe

- › Powershift-Getriebe mit Drehmomentwandler und vier Vorwärts- und Rückwärtsgängen, am Lenkstock montierter Gangwahl- und Fahrtrichtungshebel

Getriebestufen	Vorwärts und rückwärts	
	1	4,8 km/h
	2	8,6 km/h
	3	15,6 km/h
	4	27,7 km/h

Bremsen und Achsen

- › Völlig geschlossene Mehrscheibenbremse im Ölbad an der Hinterachse, selbstnachstellend
- › Handbetätigte Feststellbremse (SAHR)

Kinglink-Chassis

- › Aus abgekantetem Stahlblech, mit Dreipunkt-Kinglink für Wendigkeit und Oszillation und somit mehr Stabilität, Traktion und Sicherheit auf der Baustelle

Lademulde

- › Hydraulisch betätigt, Boden aus 8 mm starkem Stahlblech
- › Muldenmaul und -seiten mit Kastenprofilen verstärkt
- › Um 180° drehbare Mulde

Sitz und Bedienelemente

- › Verstellbarer, gefederter Sitz mit Sicherheitsgurt in Warnfarbe
- › Übersichtliches Bedienerdisplay mit allen Warnleuchten

Servicezugang

- › Die abschließbare Motorabdeckung erlaubt den Zugriff auf den Motor
- › Schlüssellos abschließbare Seitenabdeckungen für Servicepunkte am Boden

Elektrische Anlage

- › Sicherung und Relais auf zentraler Stromverteilungsplatte untergebracht
- › Der Hauptkabelbaum ist vollständig von einem stabilen Kabelkanal umgeben und enthält den Motordiagnoseanschluss

Lenkung und Hydraulik

- › Hydraulische Servolenkung
- › Rücklauffiltration für alle Verbraucher
- › Hydraulik-Prüfpunkt serienmäßig

Füllmengen

Kraftstoff	72 Liter
Hydrauliköl	50 Liter

Wendekreis

16,6 m

Serienmäßige Ausstattung

- › Voll-LED-Scheinwerfer mit Tagfahrlicht
- › Kamera und in die Instrumententafel integrierter Monitor
- › LED-Blinkleuchten
- › Lüfterschutzgitter
- › Rückfahralarm
- › Klimaanlage

Optionale Ausstattung

- › Verstellbare Arbeitsscheinwerfer
- › Luftgefederter Sitz
- › Heckscheibenwischer-System
- › Anzeige für lockere Radmuttern
- › GPS-Tachometer
- › USB-Buchse

Thwaites

Thwaites Ltd. Leamington Spa,
Warwickshire, CV32 7NQ. England
Tel. +44 (0)1926 422471

www.thwaitesdumpers.co.uk



Die Abbildungen sind repräsentativ, spezifische Details oder Ausstattungen können jedoch je nach Land variieren. Wir behalten uns das Recht vor, technische Daten ohne vorherige Ankündigung zu ändern. 08/2021