



# Cat® Abbruch- und Sortiergreifer

für Raupenbagger

## Technische Daten

Nicht alle Zubehörteile sind in allen Regionen lieferbar. Wenden Sie sich wegen der Verfügbarkeit spezifischer Ausführungen in Ihrer Region bitte an Ihren Cat®-Händler.

### Inhaltsverzeichnis

<b>Daten</b> .....	<b>2</b>
<b>Abmessungen</b> .....	<b>3</b>
<b>Hydraulikdaten</b> .....	<b>4</b>
<b>Anpassung – Raupenbagger</b> .....	<b>5</b>
311F .....	5
312D2 .....	5
312E .....	6
312F .....	7
313D2 GC .....	8
313D2 .....	8
313F GC .....	9
313F .....	10
313 GC .....	11
313 .....	13
314E CR .....	14
314F .....	15
315F CR .....	16
315 .....	18
316E .....	19
316F .....	20
318D2 .....	21
318E .....	22
318F .....	23
320D2 GC .....	24
320D2 .....	25
320E .....	26
320E RR .....	27
320F .....	28
320 GC .....	30
320 .....	31
323D2 .....	33
323E .....	34
323F .....	36
323 .....	40
324E .....	47
325F CR .....	49
325 .....	51
326D2 .....	54
326F .....	55
326 .....	56
329D2 .....	58
329E .....	59
330D2 .....	61
330F .....	62
330 GC .....	64
330 .....	66
335F CR .....	68
336D2 GC .....	69
336D2 .....	70
336D2 XE .....	70
336E .....	71
336E H .....	72
336F .....	73
336F XE .....	75
336 GC .....	76
336 .....	77
340D2 .....	79
340F .....	80
340F UHD .....	81
340 .....	82
340 UHD .....	83
345 GC .....	85
349D2 .....	85
349E .....	86
349F .....	87
349F XE .....	87
349 .....	87
352F .....	88
352F XE .....	88
352 .....	89
352 UHD .....	89

# Abbruch- und Sortiergreifer für Raupenbagger

## Daten

Modell	Teilenummer	Schalentyp	Empfohlenes Mindeststragegewicht	Empfohlenes Höchststragegewicht	Kapazität		Gewicht		Schließkraft		Taktzeit, öffnen	Taktzeit, schließen
			Tonnen	Tonnen	L	yd³	kg	lb	kN	st	Sekunden	Sekunden
G212 GC	587-8632	Siebartig	10	15	400	0,52	597	1.316	36	580	1,1	2,0
G212 GC	587-8643	Siebartig	10	15	400	0,52	633	1.396	36	580	1,1	2,0
G212 GC	587-8639	Siebartig	10	15	400	0,52	641	1.413	36	580	1,1	2,0
G213 GC	587-8648	Siebartig	12	16	450	0,59	665	1.466	36	580	1,1	2,0
G213 GC	587-8655	Siebartig	12	12	450	0,59	684	1.508	36	580	1,1	2,0
G213 GC	587-8652	Siebartig	12	12	450	0,59	692	1.526	36	580	1,1	2,0
G217 GC	587-8659	Siebartig	15	15	600	0,78	895	1.973	52	837	1,2	2,1
G217 GC	587-8658	Siebartig	15	15	600	0,78	902	1.989	52	837	1,2	2,1
G217 GC	587-8657	Siebartig	15	19	600	0,78	924	2.037	52	837	1,2	2,1
G312 GC	587-8713	Siebartig	11	15	400	0,52	814	1.795	36	580	1,1	2,0
G312 GC	587-8715	Siebartig	11	15	400	0,52	865	1.907	36	580	1,1	2,0
G313 GC	587-8718	Siebartig	12	17	450	0,59	845	1.863	36	580	1,1	2,0
G313 GC	587-8719	Siebartig	12	17	450	0,59	895	1.973	36	580	1,1	2,0
G314	587-8963	Skelett	12	18	375	0,49	1.060	2.337	36	580	1,1	2,1
G317 GC	587-8720	Siebartig	17	25	600	0,78	1.142	2.518	52	837	1,2	2,1
G317 GC	587-8721	Siebartig	17	25	600	0,78	1.200	2.646	52	837	1,2	2,1
G318	587-8965	Skelett	18	25	550	0,72	1.310	2.888	52	837	1,1	2,1
G318	587-8966	Siebartig	18	25	600	0,78	1.308	2.884	52	837	1,2	2,1
G318	595-1393	Geschlossen	18	25	600	0,78	1.323	2.917	52	837	1,2	2,1
G318 WH	587-8970	Geschlossen	20	25	800	1,05	1.447	3.190	47	757	1,2	2,1
G318 WH	587-8975	Siebartig	20	25	800	1,05	1.447	3.190	47	757	1,2	2,1
G318 WH	587-8976	Siebartig	20	25	1.100	1,44	1.619	3.569	47	757	1,2	2,1
G324	587-8977	Skelett	23	30	750	0,98	1.787	3.940	66	1.063	1,3	2,2
G324	587-8978	Siebartig	23	30	800	1,05	1.732	3.818	66	1.063	1,3	2,2
G324 WH	587-8985	Siebartig	23	30	1.500	1,96	2.004	4.418	53	853	1,3	2,2
G324 WH	587-8986	Siebartig	23	30	1.800	2,35	2.104	4.639	53	853	1,3	2,2
G324 WH	587-8988	Siebartig	23	30	2.000	2,62	2.205	4.861	53	853	1,3	2,2
G332	587-8991	Skelett	30	40	850	1,11	2.073	4.570	66	1.063	1,3	2,2
G332	587-8994	Siebartig	30	40	900	1,18	2.038	4.493	66	1.063	1,3	2,2
G345	587-8995	Skelett	30	45	1.000	1,31	2.758	6.080	60	966	1,2	2,1



Skelettschale



Siebschale

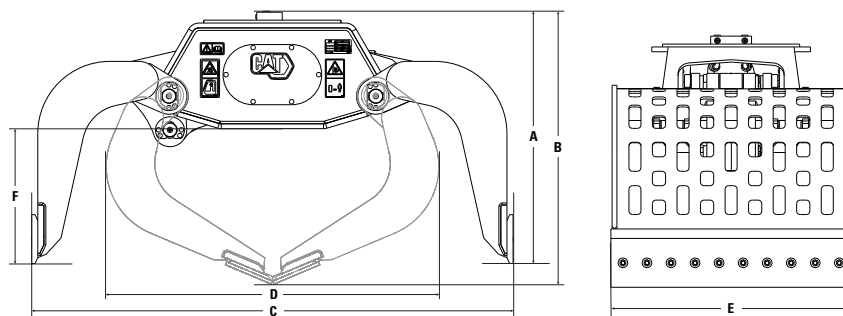


Geschlossene Schale

# Abbruch- und Sortiergreifer für Raupenbagger

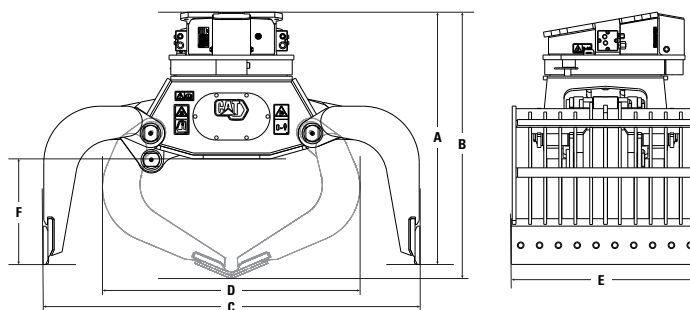
## Abmessungen

Greifer der Serie G200



Modell	Teilenummer	(A) Höhe, offen		(B) Höhe, geschlossen		(C) Breite, offen		(D) Breite, geschlossen		(E) Schalenbreite		(F) Höhe	
		mm	in	mm	in	mm	in	mm	in	mm	in	mm	in
G212 GC	587-8632	896	35,3	980	38,6	1.788	70,4	1.228	48,3	850	33,5	514	20,2
G212 GC	587-8643	1.082	42,6	1.171	46,1	1.800	70,9	1.228	48,3	850	33,5	514	20,2
G212 GC	587-8639	1.082	42,6	1.171	46,1	1.800	70,9	1.228	48,3	850	33,5	514	20,2
G213 GC	587-8648	896	35,3	980	38,6	1.800	70,9	1.228	48,3	950	37,4	514	20,2
G213 GC	587-8655	1.082	42,6	1.171	46,1	1.800	70,9	1.228	48,3	950	37,4	514	20,2
G213 GC	587-8652	1.082	42,6	1.171	46,1	1.800	70,9	1.228	48,3	950	37,4	514	20,2
G217 GC	587-8659	1.168	46,0	1.265	49,8	2.000	78,7	1.360	53,5	1.000	39,4	565	22,2
G217 GC	587-8658	1.168	46,0	1.265	49,8	2.000	78,7	1.360	53,5	1.000	39,4	565	22,2
G217 GC	587-8657	1.000	39,4	1.097	43,2	2.000	78,7	1.360	53,5	1.000	39,4	560	22,0

Greifer der Serie G300



Modell	Teilenummer	(A) Höhe, offen		(B) Höhe, geschlossen		(C) Breite, offen		(D) Breite, geschlossen		(E) Schalenbreite		(F) Höhe	
		mm	in	mm	in	mm	in	mm	in	mm	in	mm	in
G312 GC	587-8713	1.223	48,1	1.315	51,8	1.788	70,4	1.227	48,3	850	33,5	513	20,2
G312 GC	587-8715	1.272	50,1	1.365	53,7	1.788	70,4	1.227	48,3	850	33,5	513	20,2
G313 GC	587-8718	1.223	48,1	1.315	51,8	1.800	70,9	1.227	48,3	950	37,4	513	20,2
G313 GC	587-8719	1.272	50,1	1.365	53,7	1.800	70,9	1.227	48,3	950	37,4	513	20,2
G314	587-8963	1.237	48,7	1.328	52,3	1.800	70,9	1.225	48,2	850	33,5	515	20,3
G317 GC	587-8720	1.321	52,0	1.422	56,0	2.000	78,7	1.360	53,5	1.000	39,4	560	22,0
G317 GC	587-8721	1.376	54,2	1.477	58,1	2.000	78,7	1.360	53,5	1.000	39,4	560	22,0
G318	587-8965	1.340	52,8	1.440	56,7	2.000	78,7	1.375	54,1	1.000	39,4	560	22,0
G318	587-8966	1.340	52,8	1.440	56,7	2.000	78,7	1.360	53,5	1.000	39,4	560	22,0
G318	595-1393	1.340	52,8	1.440	56,7	2.000	78,7	1.360	53,5	1.000	39,4	560	22,0
G318 WH	587-8970	1.386	54,6	1.550	61,0	2.200	86,6	1.408	55,4	1.100	43,3	607	23,9
G318 WH	587-8975	1.386	54,6	1.550	61,0	2.200	86,6	1.408	55,4	1.100	43,3	607	23,9
G318 WH	587-8976	1.386	54,6	1.550	61,0	2.200	86,6	1.408	55,4	1.500	59,1	607	23,9
G324	587-8977	1.484	58,4	1.584	62,4	2.200	86,6	1.540	60,6	1.100	43,3	623	24,5
G324	587-8978	1.484	58,4	1.584	62,4	2.200	86,6	1.509	59,4	1.100	43,3	623	24,5
G324 WH	587-8985	1.574	62,0	1.844	72,6	2.700	106,3	1.690	66,5	1.350	53,1	714	28,1
G324 WH	587-8986	1.574	62,0	1.844	72,6	2.700	106,3	1.690	66,5	1.550	61,0	714	28,1
G324 WH	587-8988	1.574	62,0	1.844	72,6	2.700	106,3	1.690	66,5	1.750	68,9	714	28,1
G332	587-8991	1.484	58,4	1.584	62,4	2.200	86,6	1.540	60,6	1.350	53,1	618	24,3
G332	587-8994	1.484	58,4	1.584	62,4	2.200	86,6	1.540	60,6	1.350	53,1	618	24,3
G345	587-8995	1.594	62,8	1.760	69,3	2.250	88,6	1.495	58,9	1.470	57,9	690	27,2

# Abbruch- und Sortiergreifer für Raupenbagger

## Hydraulikdaten

Modell	Teilenummer	Betriebsöldurchfluss, offen/geschlossen		Maximaler Betriebsdruck, offen/geschlossen		Betriebsöldurchfluss, Rotation		Maximaler Betriebsdruck, Rotation*		Empfohlener Betriebsdruck, Rotation	
		L/min	gpm	kPa	psi	L/min	gpm	kPa	psi	kPa	psi
G212 GC	587-8632	60	16	35.000	5.075						
G212 GC	587-8643	60	16	35.000	5.075						
G212 GC	587-8639	60	16	35.000	5.075						
G213 GC	587-8648	60	16	35.000	5.075						
G213 GC	587-8655	60	16	35.000	5.075						
G213 GC	587-8652	60	16	35.000	5.075						
G217 GC	587-8659	90	24	35.000	5.075						
G217 GC	587-8658	90	24	35.000	5.075						
G217 GC	587-8657	90	24	35.000	5.075						
G312 GC	587-8713	60	16	35.000	5.075	40	10,4	22.000	3.190	14.000	2.030
G312 GC	587-8715	60	16	35.000	5.075	40	10,4	22.000	3.190	14.000	2.030
G313 GC	587-8718	60	16	35.000	5.075	40	10,4	22.000	3.190	14.000	2.030
G313 GC	587-8719	60	16	35.000	5.075	40	10,4	22.000	3.190	14.000	2.030
G314	587-8963	60	16	35.000	5.075	40	10,4	22.000	3.190	14.000	2.030
G317 GC	587-8720	90	24	35.000	5.075	40	10,4	22.000	3.190	14.000	2.030
G317 GC	587-8721	90	24	35.000	5.075	40	10,4	22.000	3.190	14.000	2.030
G318	587-8965	90	24	35.000	5.075	40	10,4	22.000	3.190	14.000	2.030
G318	587-8966	90	24	35.000	5.075	40	10,4	22.000	3.190	14.000	2.030
G318	595-1393	90	24	35.000	5.075	40	10,4	22.000	3.190	14.000	2.030
G318 WH	587-8970	90	24	35.000	5.075	40	10,4	22.000	3.190	14.000	2.030
G318 WH	587-8975	90	24	35.000	5.075	40	10,4	22.000	3.190	14.000	2.030
G318 WH	587-8976	90	24	35.000	5.075	40	10,4	22.000	3.190	14.000	2.030
G324	587-8977	120	32	35.000	5.075	40	10,4	22.000	3.190	14.000	2.030
G324	587-8978	120	32	35.000	5.075	40	10,4	22.000	3.190	14.000	2.030
G324 WH	587-8985	120	32	35.000	5.075	40	10,4	22.000	3.190	14.000	2.030
G324 WH	587-8986	120	32	35.000	5.075	40	10,4	22.000	3.190	14.000	2.030
G324 WH	587-8988	120	32	35.000	5.075	40	10,4	22.000	3.190	14.000	2.030
G332	587-8991	120	32	35.000	5.075	40	10,4	22.000	3.190	14.000	2.030
G332	587-8994	120	32	35.000	5.075	40	10,4	22.000	3.190	14.000	2.030
G345	587-8995	100	26	35.000	5.075	40	10,4	22.000	3.190	14.000	2.030

\* Diese Einstellung kann bei vorhandener Kabinenerhöhung verwendet werden.

# Abbruch- und Sortiergreifer für Raupenbagger

## Anpassung – Raupenbagger

 Anpassung

 \* Arbeitsbereich nur vorne

 Ohne Anpassung

### 311F Zum Anstecken

Fahrwerk	L
Kontergewicht	-
Auslegertyp	Standard
Stiellänge	2,25 m (7'5")
G312 GC	✓
G314	✓

### S60-Spezialkupplung

Fahrwerk	L
Kontergewicht	-
Auslegertyp	Standard
Stiellänge	2,25 m (7'5")
G312 GC	✓

### 312D2 Zum Anstecken

Fahrwerk	-	L
Kontergewicht	-	-
Auslegertyp	Standard	
Stiellänge	2,50 m (8'2")	3,00 m (9'10")
G312 GC		✓
G313 GC		✓
G314	✓	✓*

### Schnellwechsler mit Bolzengreifer

Fahrwerk	L
Kontergewicht	-
Auslegertyp	Standard
Stiellänge	2,50 m (8'2")
G312 GC	✓
G313 GC	✓*
G314	✓*

### CW-20s-Spezialkupplung

Fahrwerk	L
Kontergewicht	-
Auslegertyp	Standard
Stiellänge	2,50 m (8'2")
G312 GC	✓
G313 GC	✓
G314	✓*

(Fortsetzung auf nächster Seite)

# Abbruch- und Sortiergreifer für Raupenbagger

## Anpassung – Raupenbagger (Fortsetzung)

 Anpassung

 \* Arbeitsbereich nur vorne

 Ohne Anpassung

### 312D2, Fortsetzung

#### CW-20-Spezialkupplung

Fahrwerk	L
Kontergewicht	-
Auslegertyp	Standard
Stiellänge	2,50 m (8'2")
G312 GC	✓
G312 GC-befestigt CAN	✓
G313 GC	✓*
G313 GC-befestigt CAN	✓
G314	✓*

### 312E

#### Zum Anstecken

Fahrwerk	-	L				
Kontergewicht	-	-				
Auslegertyp	Standard		Standard			
Stiellänge	2,50 m (8'2")	3,00 m (9'10")	2,10 m (6'11")	2,50 m (8'2")	2,80 m (9'2")	3,00 m (9'10")
G312 GC			✓	✓	✓	✓
G313 GC			✓	✓	✓	✓
G314	✓	✓	✓	✓	✓	✓*

#### Schnellwechsler mit Bolzengreifer

Fahrwerk	-	L			
Kontergewicht	-	-			
Auslegertyp	Standard	Standard			
Stiellänge	2,50 m (8'2")	2,10 m (6'11")	2,50 m (8'2")	2,80 m (9'2")	3,00 m (9'10")
G312 GC		✓	✓	✓	✓*
G313 GC		✓	✓	✓*	
G314	✓*	✓	✓*		

#### CW-20s-Spezialkupplung

Fahrwerk	L			
Kontergewicht	-			
Auslegertyp	Standard			
Stiellänge	2,10 m (6'11")	2,50 m (8'2")	2,80 m (9'2")	3,00 m (9'10")
G312 GC	✓	✓	✓	✓
G313 GC	✓	✓	✓*	
G314	✓			

#### CW-20 Spezialkupplung

Fahrwerk	L			
Kontergewicht	-			
Auslegertyp	Standard			
Stiellänge	2,10 m (6'11")	2,50 m (8'2")	2,80 m (9'2")	3,00 m (9'10")
G312 GC	✓	✓	✓	✓
G312 GC-befestigt CAN	✓	✓	✓	✓
G313 GC	✓	✓	✓*	
G313 GC-befestigt CAN	✓	✓	✓	✓*
G314	✓			

(Fortsetzung auf nächster Seite)

# Abbruch- und Sortiergreifer für Raupenbagger

## Anpassung – Raupenbagger (Fortsetzung)

 Anpassung

 \* Arbeitsbereich nur vorne

 Ohne Anpassung

### 312F

#### Zum Anstecken

Fahrwerk	-			
Kontergewicht	-			
Auslegertyp	Standard			
Stiellänge	2,10 m (6'11")	2,50 m (8'2")	2,80 m (9'2")	3,00 m (9'10")
G312 GC	✓	✓	✓	✓
G313 GC	✓	✓	✓	✓
G314	✓	✓	✓	✓*

#### Schnellwechsler mit Bolzengreifer

Fahrwerk	-			
Kontergewicht	-			
Auslegertyp	Standard			
Stiellänge	2,10 m (6'11")	2,50 m (8'2")	2,80 m (9'2")	3,00 m (9'10")
G312 GC	✓	✓	✓	✓*
G313 GC	✓	✓	✓*	
G314	✓	✓*		

#### CW-20s-Spezialkupplung

Fahrwerk	-			
Kontergewicht	-			
Auslegertyp	Standard			
Stiellänge	2,10 m (6'11")	2,50 m (8'2")	2,80 m (9'2")	3,00 m (9'10")
G312 GC	✓	✓	✓	✓
G313 GC	✓	✓	✓*	
G314	✓	✓*		

#### CW-20 Spezialkupplung

Fahrwerk	-			
Kontergewicht	-			
Auslegertyp	Standard			
Stiellänge	2,10 m (6'11")	2,50 m (8'2")	2,80 m (9'2")	3,00 m (9'10")
G312 GC	✓	✓	✓	✓*
G312 GC-befestigt CAN	✓	✓	✓	✓
G313 GC	✓	✓	✓*	
G313 GC-befestigt CAN	✓	✓	✓*	✓*
G314	✓	✓*		

#### TRS10-CW-20s

Fahrwerk	-		
Kontergewicht	-		
Auslegertyp	Standard		
Stiellänge	2,10 m (6'11")	2,50 m (8'2")	2,80 m (9'2")
G212 GC	✓	✓*	
G212 GC-befestigt CAN	✓	✓	✓*

(Fortsetzung auf nächster Seite)

# Abbruch- und Sortiergreifer für Raupenbagger

## Anpassung – Raupenbagger (Fortsetzung)

 Anpassung

 \* Arbeitsbereich nur vorne

 Ohne Anpassung

### 312F, Fortsetzung TRS10-CW-20

Fahrwerk	-		
Kontergewicht	-		
Auslegertyp	Standard		
Stiellänge	2,10 m (6'11")	2,50 m (8'2")	2,80 m (9'2")
G212 GC	✓	✓*	
G212 GC-befestigt CAN	✓	✓	✓*

### TRS10-S60

Fahrwerk	-			
Kontergewicht	-			
Auslegertyp	Standard			
Stiellänge	2,10 m (6'11")	2,50 m (8'2")	2,80 m (9'2")	3,00 m (9'10")
G212 GC	✓	✓	✓	✓*

### 313D2 GC Zum Anstecken

Fahrwerk	-
Kontergewicht	-
Auslegertyp	Standard
Stiellänge	2,50 m (8'2")
G314	✓*

### 313D2 Zum Anstecken

Fahrwerk	L
Kontergewicht	-
Auslegertyp	HD-Ausleger
Stiellänge	2,50 m HD (8'2")
G312 GC	✓
G313 GC	✓
G314	✓

### Schnellwechsler mit Bolzengreifer

Fahrwerk	L
Kontergewicht	-
Auslegertyp	HD-Ausleger
Stiellänge	2,50 m HD (8'2")
G312 GC	✓
G313 GC	✓*

### CW-20s-Spezialkupplung

Fahrwerk	L
Kontergewicht	-
Auslegertyp	HD-Ausleger
Stiellänge	2,50 m HD (8'2")
G312 GC	✓
G313 GC	✓*

(Fortsetzung auf nächster Seite)



## Anpassung – Raupenbagger (Fortsetzung)

 Anpassung

 \* Arbeitsbereich nur vorne

 Ohne Anpassung

### 313D2, Fortsetzung

#### CW-20-Spezialkupplung

Fahrwerk	L
Kontergewicht	-
Auslegertyp	HD-Ausleger
Stiellänge	2,50 m HD (8'2")
G312 GC	✓
G312 GC-befestigt CAN	✓
G313 GC	✓*
G313 GC-befestigt CAN	✓*

### 313F GC

#### Zum Anstecken

Fahrwerk	L		L mit Schild	
Kontergewicht	-		-	
Auslegertyp	Standard		Standard	
Stiellänge	2,50 m (8'2")	3,00 m (9'10")	2,50 m (8'2")	3,00 m (9'10")
G312 GC	✓	✓	✓	✓
G313 GC	✓	✓	✓	✓
G314	✓	✓	✓	✓

#### Schnellwechsler mit Bolzengreifer

Fahrwerk	L		L mit Schild	
Kontergewicht	-		-	
Auslegertyp	Standard		Standard	
Stiellänge	2,50 m (8'2")	3,00 m (9'10")	2,50 m (8'2")	3,00 m (9'10")
G312 GC	✓	✓*	✓	✓
G313 GC	✓		✓	✓*
G314	✓*		✓	

#### CW-20s-Spezialkupplung

Fahrwerk	L		L mit Schild	
Kontergewicht	-		-	
Auslegertyp	Standard		Standard	
Stiellänge	2,50 m (8'2")	3,00 m (9'10")	2,50 m (8'2")	3,00 m (9'10")
G312 GC	✓	✓	✓	✓
G313 GC	✓		✓	

#### CW-20 Spezialkupplung

Fahrwerk	L		L mit Schild	
Kontergewicht	-		-	
Auslegertyp	Standard		Standard	
Stiellänge	2,50 m (8'2")	3,00 m (9'10")	2,50 m (8'2")	3,00 m (9'10")
G312 GC	✓	✓*	✓	✓
G312 GC-befestigt CAN	✓	✓	✓	✓
G313 GC	✓		✓	
G313 GC-befestigt CAN	✓		✓	

(Fortsetzung auf nächster Seite)

# Abbruch- und Sortiergreifer für Raupenbagger

## Anpassung – Raupenbagger (Fortsetzung)

 Anpassung

 \* Arbeitsbereich nur vorne

 Ohne Anpassung

### 313F GC, Fortsetzung

#### S60-Spezialkupplung

Fahrwerk	L		L mit Schild	
Kontergewicht	-		-	
Auslegertyp	Standard		Standard	
Stiellänge	2,50 m (8'2")	3,00 m (9'10")	2,50 m (8'2")	3,00 m (9'10")
G312 GC	✓	✓	✓	✓
G313 GC	✓		✓	✓
G314	✓		✓	✓*

### 313F

#### Zum Anstecken

Fahrwerk	-			L				
Kontergewicht	-			-				
Auslegertyp	Standard			Standard				
Stiellänge	2,10 m (6'11")	2,50 m (8'2")	3,00 m (9'10")	2,10 m (6'11")	2,50 m (8'2")	2,80 m (9'2")	3,00 m (9'10")	3,00 m TR (9'10")
G312 GC	✓	✓	✓	✓	✓		✓	
G313 GC	✓	✓	✓	✓	✓		✓	
G314	✓	✓	✓*	✓	✓	✓	✓	✓

#### Schnellwechsler mit Bolzengreifer

Fahrwerk	-			L		
Kontergewicht	-			-		
Auslegertyp	Standard			Standard		
Stiellänge	2,10 m (6'11")	2,50 m (8'2")	3,00 m (9'10")	2,10 m (6'11")	2,50 m (8'2")	3,00 m (9'10")
G312 GC	✓	✓	✓*	✓	✓	✓
G313 GC	✓	✓		✓	✓	
G314	✓	✓		✓	✓*	

#### CW-20s-Spezialkupplung

Fahrwerk	-			L		
Kontergewicht	-			-		
Auslegertyp	Standard			Standard		
Stiellänge	2,10 m (6'11")	2,50 m (8'2")	3,00 m (9'10")	2,10 m (6'11")	2,50 m (8'2")	3,00 m (9'10")
G312 GC	✓	✓	✓	✓	✓	✓
G313 GC	✓	✓		✓	✓	✓*
G314	✓	✓*		✓	✓	

#### CW-20 Spezialkupplung

Fahrwerk	-			L		
Kontergewicht	-			-		
Auslegertyp	Standard			Standard		
Stiellänge	2,10 m (6'11")	2,50 m (8'2")	3,00 m (9'10")	2,10 m (6'11")	2,50 m (8'2")	3,00 m (9'10")
G312 GC	✓	✓	✓*	✓	✓	✓
G312 GC-befestigt CAN	✓	✓	✓	✓	✓	✓
G313 GC	✓	✓		✓	✓	
G313 GC-befestigt CAN	✓	✓	✓*	✓	✓	✓*
G314	✓	✓*		✓	✓*	

(Fortsetzung auf nächster Seite)

# Abbruch- und Sortiergreifer für Raupenbagger

## Anpassung – Raupenbagger (Fortsetzung)

 Anpassung

 \* Arbeitsbereich nur vorne

 Ohne Anpassung

### 313F, Fortsetzung S60-Spezialkupplung

Fahrwerk	-			L		
Kontergewicht	-			-		
Auslegertyp	Standard			Standard		
Stiellänge	2,10 m (6'11")	2,50 m (8'2")	3,00 m (9'10")	2,10 m (6'11")	2,50 m (8'2")	3,00 m (9'10")
G312 GC	✓	✓	✓	✓	✓	✓
G312 GC-befestigt CAN	✓	✓		✓	✓	✓*
G313 GC	✓	✓*		✓	✓	

### TRS10-CW-20s

Fahrwerk	-		L		
Kontergewicht	-		-		
Auslegertyp	Standard		Standard		
Stiellänge	2,10 m (6'11")	2,50 m (8'2")	2,10 m (6'11")	2,50 m (8'2")	3,00 m (9'10")
G312 GC	✓	✓*	✓	✓	
G312 GC-befestigt CAN	✓	✓	✓	✓	✓*

### TRS10-CW-20

Fahrwerk	-		L		
Kontergewicht	-		-		
Auslegertyp	Standard		Standard		
Stiellänge	2,10 m (6'11")	2,50 m (8'2")	2,10 m (6'11")	2,50 m (8'2")	3,00 m (9'10")
G312 GC	✓	✓*	✓	✓	
G312 GC-befestigt CAN	✓	✓	✓	✓	✓*

### TRS10-S60

Fahrwerk	-			L		
Kontergewicht	-			-		
Auslegertyp	Standard			Standard		
Stiellänge	2,10 m (6'11")	2,50 m (8'2")	3,00 m (9'10")	2,10 m (6'11")	2,50 m (8'2")	3,00 m (9'10")
G312 GC	✓	✓	✓*	✓	✓	✓*

### 313 GC Zum Anstecken

Fahrwerk	L		
Kontergewicht	2,4 t		
Auslegertyp	Standard		
Stiellänge	2,50 m (8'2")	2,80 m (9'2")	3,00 m (9'10")
G312 GC	✓		✓
G313 GC	✓		✓*
G314	✓	✓*	

### Schnellwechsler mit Bolzengreifer

Fahrwerk	L
Kontergewicht	2,4 t
Auslegertyp	Standard
Stiellänge	2,50 m (8'2")
G312 GC	✓
G313 GC	✓*

(Fortsetzung auf nächster Seite)

# Abbruch- und Sortiergreifer für Raupenbagger

## Anpassung – Raupenbagger (Fortsetzung)

 Anpassung

 \* Arbeitsbereich nur vorne

 Ohne Anpassung

### 313 GC, Fortsetzung

#### CW-20s-Spezialkupplung

Fahrwerk	L	
Kontergewicht	2,4 t	
Auslegertyp	Standard	
Stiellänge	2,50 m (8'2")	3,00 m (9'10")
G312 GC	✓	✓*
G313 GC	✓*	
G314	✓*	

#### CW-20-Spezialkupplung

Fahrwerk	L	
Kontergewicht	2,4 t	
Auslegertyp	Standard	
Stiellänge	2,50 m (8'2")	3,00 m (9'10")
G312 GC	✓	✓*
G312 GC-befestigt CAN	✓	✓*
G313 GC	✓*	
G313 GC-befestigt CAN	✓	

#### S60-Spezialkupplung

Fahrwerk	L	
Kontergewicht	2,4 t	
Auslegertyp	Standard	
Stiellänge	2,50 m (8'2")	3,00 m (9'10")
G312 GC	✓	✓*
G313 GC	✓*	
G314	✓*	

#### TRS10-CW-20s

Fahrwerk	L
Kontergewicht	2,4 t
Auslegertyp	Standard
Stiellänge	2,50 m (8'2")
G212 GC-befestigt CAN	✓*

#### TRS10-CW-20

Fahrwerk	L
Kontergewicht	2,4 t
Auslegertyp	Standard
Stiellänge	2,50 m (8'2")
G212 GC-befestigt CAN	✓*

#### TRS10-S60

Fahrwerk	L
Kontergewicht	2,4 t
Auslegertyp	Standard
Stiellänge	2,50 m (8'2")
G212 GC	✓

(Fortsetzung auf nächster Seite)

# Abbruch- und Sortiergreifer für Raupenbagger

## Anpassung – Raupenbagger (Fortsetzung)

 Anpassung

 \* Arbeitsbereich nur vorne

 Ohne Anpassung

### 313 Zum Anstecken

Fahrwerk	L				
Kontergewicht	2,4 t				
Auslegertyp	Standard				
Stiellänge	2,20 m (7'3")	2,50 m (8'2")	2,80 m (9'2")	2,80 m TR (9'2")	3,00 m (9'10")
G312 GC	✓	✓			✓
G313 GC	✓	✓			✓*
G314	✓	✓	✓*	✓*	✓*

### Schnellwechsler mit Bolzengreifer

Fahrwerk	L	
Kontergewicht	2,4 t	
Auslegertyp	Standard	
Stiellänge	2,20 m (7'3")	2,50 m (8'2")
G312 GC	✓	✓
G313 GC	✓*	✓*

### CW-20s-Spezialkupplung

Fahrwerk	L			
Kontergewicht	2,4 t			
Auslegertyp	Standard			VA
Stiellänge	2,20 m (7'3")	2,50 m (8'2")	3,00 m (9'10")	2,20 m (7'3")
G312 GC	✓	✓	✓*	✓*
G313 GC	✓	✓		
G314	✓*	✓*		

### CW-20-Spezialkupplung

Fahrwerk	L			
Kontergewicht	2,4 t			
Auslegertyp	Standard			VA
Stiellänge	2,20 m (7'3")	2,50 m (8'2")	3,00 m (9'10")	2,20 m (7'3")
G312 GC	✓	✓	✓*	✓*
G312 GC-befestigt CAN	✓	✓	✓	
G313 GC	✓*	✓*		
G313 GC-befestigt CAN	✓	✓		
G314	✓*	✓*		

### S60-Spezialkupplung

Fahrwerk	L		
Kontergewicht	2,4 t		
Auslegertyp	Standard		
Stiellänge	2,20 m (7'3")	2,50 m (8'2")	3,00 m (9'10")
G312 GC	✓	✓	✓*
G313 GC	✓	✓	
G314	✓*	✓*	

(Fortsetzung auf nächster Seite)

# Abbruch- und Sortiergreifer für Raupenbagger

## Anpassung – Raupenbagger (Fortsetzung)

 Anpassung

 \* Arbeitsbereich nur vorne

 Ohne Anpassung

### 313, Fortsetzung

#### TRS10-CW-20s

Fahrwerk	L	
Kontergewicht	2,4 t	
Auslegertyp	Standard	
Stiellänge	2,20 m (7'3")	2,50 m (8'2")
G212 GC	✓*	✓*
G212 GC-befestigt CAN	✓	✓*
G213 GC-befestigt CAN	✓*	

#### TRS10-CW-20

Fahrwerk	L	
Kontergewicht	2,4 t	
Auslegertyp	Standard	
Stiellänge	2,20 m (7'3")	2,50 m (8'2")
G212 GC	✓*	✓*
G212 GC-befestigt CAN	✓	✓
G213 GC-befestigt CAN	✓*	✓*

#### TRS10-S60

Fahrwerk	L	
Kontergewicht	2,4 t	
Auslegertyp	Standard	
Stiellänge	2,20 m (7'3")	2,50 m (8'2")
G212 GC	✓	✓
G213 GC	✓*	✓*

### 314E CR

#### Zum Anstecken

Fahrwerk	-		L					
Kontergewicht	3,56 t		3,06 t			3,56 t		
Auslegertyp	Standard		Standard			Standard		
Stiellänge	2,50 m (8'2")	3,00 m (9'10")	2,10 m (6'11")	2,50 m (8'2")	2,80 m (9'2")	3,00 m (9'10")	2,10 m (6'11")	2,50 m (8'2")
G312 GC			✓	✓		✓	✓	✓
G313 GC			✓	✓		✓	✓	✓
G314	✓	✓	✓	✓	✓	✓*	✓	✓

#### Zum Anstecken (Fortsetzung)

Fahrwerk	L			
Kontergewicht	3,56 t			
Auslegertyp	Standard		VA	
Stiellänge	2,80 m (9'2")	3,00 m (9'10")	2,10 m (6'11")	2,50 m (8'2")
G312 GC		✓	✓	✓
G313 GC		✓	✓	✓
G314	✓	✓	✓	✓

(Fortsetzung auf nächster Seite)

# Abbruch- und Sortiergreifer für Raupenbagger

## Anpassung – Raupenbagger (Fortsetzung)

 Anpassung

 \* Arbeitsbereich nur vorne

 Ohne Anpassung

### 314E CR, Fortsetzung Schnellwechsler mit Bolzengreifer

Fahrwerk	L					
Kontergewicht	3,06 t			3,56 t		
Auslegertyp	Standard			Standard		
Stiellänge	2,10 m (6'11")	2,50 m (8'2")	3,00 m (9'10")	2,10 m (6'11")	2,50 m (8'2")	3,00 m (9'10")
G312 GC	✓	✓	✓*	✓	✓	✓

### CW-20s-Spezialkupplung

Fahrwerk	L						
Kontergewicht	3,06 t			3,56 t			
Auslegertyp	Standard			Standard			VA
Stiellänge	2,10 m (6'11")	2,50 m (8'2")	3,00 m (9'10")	2,10 m (6'11")	2,50 m (8'2")	3,00 m (9'10")	2,10 m (6'11")
G312 GC	✓	✓	✓*	✓	✓	✓	✓
G313 GC	✓	✓		✓	✓	✓*	✓
G314	✓			✓			

### CW-20 Spezialkupplung

Fahrwerk	L							
Kontergewicht	3,06 t				3,56 t			
Auslegertyp	Standard				Standard			VA
Stiellänge	2,10 m (6'11")	2,50 m (8'2")	3,00 m (9'10")	2,10 m (6'11")	2,50 m (8'2")	3,00 m (9'10")	2,10 m (6'11")	2,50 m (8'2")
G312 GC	✓	✓	✓*	✓	✓	✓		
G312 GC-befestigt CAN	✓	✓	✓	✓	✓	✓	✓	✓
G313 GC	✓	✓*		✓	✓	✓*		
G313 GC-befestigt CAN							✓	
G314	✓			✓				

### 314F Zum Anstecken

Fahrwerk	L			
Kontergewicht	-			
Auslegertyp	Standard			
Stiellänge	2,50 m (8'2")	2,80 m (9'2")	3,00 m (9'10")	3,00 m TR (9'10")
G312 GC	✓		✓	
G313 GC	✓		✓	
G314	✓	✓	✓	✓

### Schnellwechsler mit Bolzengreifer

Fahrwerk	L	
Kontergewicht	-	
Auslegertyp	Standard	
Stiellänge	2,50 m (8'2")	3,00 m (9'10")
G312 GC	✓	✓
G313 GC	✓	
G314	✓*	

### CW-20s-Spezialkupplung

Fahrwerk	L	
Kontergewicht	-	
Auslegertyp	Standard	
Stiellänge	2,50 m (8'2")	3,00 m (9'10")
G312 GC	✓	✓
G313 GC	✓	✓*
G314	✓	

(Fortsetzung auf nächster Seite)

# Abbruch- und Sortiergreifer für Raupenbagger

## Anpassung – Raupenbagger (Fortsetzung)

 Anpassung

 \* Arbeitsbereich nur vorne

 Ohne Anpassung

### 314F, Fortsetzung

#### CW-20-Spezialkupplung

Fahrwerk	L	
Kontergewicht	-	
Auslegertyp	Standard	
Stiellänge	2,50 m (8'2")	3,00 m (9'10")
G312 GC	✓	✓
G312 GC-befestigt CAN	✓	✓
G313 GC	✓	
G313 GC-befestigt CAN	✓	✓*
G314	✓*	

#### TRS10-CW-20s

Fahrwerk	L	
Kontergewicht	-	
Auslegertyp	Standard	
Stiellänge	2,50 m (8'2")	3,00 m (9'10")
G212 GC	✓	
G212 GC-befestigt CAN	✓	✓*

#### TRS10-CW-20

Fahrwerk	L	
Kontergewicht	-	
Auslegertyp	Standard	
Stiellänge	2,50 m (8'2")	3,00 m (9'10")
G212 GC	✓	
G212 GC-befestigt CAN	✓	✓*

#### TRS10-S60

Fahrwerk	L	
Kontergewicht	-	
Auslegertyp	Standard	
Stiellänge	2,50 m (8'2")	3,00 m (9'10")
G212 GC	✓	✓*

### 315F CR

#### Zum Anstecken

Fahrwerk	L				
Kontergewicht	-				
Auslegertyp	Standard				VA
Stiellänge	2,50 m (8'2")	2,80 m (9'2")	3,00 m (9'10")	3,00 m TR (9'10")	2,10 m (6'11")
G312 GC	✓		✓		✓
G313 GC	✓		✓		✓
G314	✓	✓	✓	✓*	✓

(Fortsetzung auf nächster Seite)



## Anpassung – Raupenbagger (Fortsetzung)

 Anpassung

 \* Arbeitsbereich nur vorne

 Ohne Anpassung

### 315F CR, Fortsetzung

#### Schnellwechsler mit Bolzengreifer

Fahrwerk	L	
Kontergewicht	-	
Auslegertyp	Standard	
Stiellänge	2,50 m (8'2")	3,00 m (9'10")
G312 GC	✓	✓*

#### CW-20s-Spezialkupplung

Fahrwerk	L		
Kontergewicht	-		
Auslegertyp	Standard		VA
Stiellänge	2,50 m (8'2")	3,00 m (9'10")	2,10 m (6'11")
G312 GC	✓	✓	✓
G313 GC	✓	✓*	
G314	✓		

#### CW-20-Spezialkupplung

Fahrwerk	L		
Kontergewicht	-		
Auslegertyp	Standard		VA
Stiellänge	2,50 m (8'2")	3,00 m (9'10")	2,10 m (6'11")
G312 GC	✓	✓*	
G312 GC-befestigt CAN	✓	✓	✓
G313 GC	✓		
G314	✓*		

#### S60-Spezialkupplung

Fahrwerk	L		
Kontergewicht	-		
Auslegertyp	Standard		VA
Stiellänge	2,50 m (8'2")	3,00 m (9'10")	2,10 m (6'11")
G312 GC	✓	✓	✓
G313 GC	✓	✓*	
G314	✓		

#### TRS10-CW-20s

Fahrwerk	L
Kontergewicht	-
Auslegertyp	Standard
Stiellänge	2,50 m (8'2")
G212 GC-befestigt CAN	✓

#### TRS10-CW-20

Fahrwerk	L	
Kontergewicht	-	
Auslegertyp	Standard	
Stiellänge	2,50 m (8'2")	3,00 m (9'10")
G212 GC-befestigt CAN	✓	✓*

(Fortsetzung auf nächster Seite)

# Abbruch- und Sortiergreifer für Raupenbagger

## Anpassung – Raupenbagger (Fortsetzung)

 Anpassung

 \* Arbeitsbereich nur vorne

 Ohne Anpassung

### 315F CR, Fortsetzung

#### TRS10-S60

Fahrwerk	L	
Kontergewicht	-	
Auslegertyp	Standard	
Stiellänge	2,50 m (8'2")	3,00 m (9'10")
G212 GC	✓	✓*

### 315

#### Zum Anstecken

Fahrwerk	L		
Kontergewicht	3,8 t		
Auslegertyp	Standard		
Stiellänge	2,20 m (7'3")	2,50 m (8'2")	3,00 m (9'10")
G312 GC	✓	✓	✓

#### CW-20s-Spezialkupplung

Fahrwerk	L		
Kontergewicht	3,8 t		
Auslegertyp	Standard		
Stiellänge	2,20 m (7'3")	2,50 m (8'2")	3,00 m (9'10")
G312 GC	✓	✓	✓
G313 GC	✓	✓	✓*
G314	✓	✓	

#### CW-20 Spezialkupplung

Fahrwerk	L		
Kontergewicht	3,8 t		
Auslegertyp	Standard		
Stiellänge	2,20 m (7'3")	2,50 m (8'2")	3,00 m (9'10")
G312 GC	✓	✓	✓
G312 GC-befestigt CAN	✓	✓	✓
G313 GC	✓	✓	
G314	✓		

#### S60-Spezialkupplung

Fahrwerk	L		
Kontergewicht	3,8 t		
Auslegertyp	Standard		
Stiellänge	2,20 m (7'3")	2,50 m (8'2")	3,00 m (9'10")
G312 GC	✓	✓	✓
G313 GC	✓		

#### TRS10-CW-20

Fahrwerk	L
Kontergewicht	3,8 t
Auslegertyp	Standard
Stiellänge	2,20 m (7'3")
G212 GC-befestigt CAN	✓

(Fortsetzung auf nächster Seite)

# Abbruch- und Sortiergreifer für Materialumschlagmaschinen

## Anpassung – Raupenbagger (Fortsetzung)

 Anpassung

 \* Arbeitsbereich nur vorne

 Ohne Anpassung

### 315, Fortsetzung

#### TRS10-S60

Fahrwerk	L		
Kontergewicht	3,8 t		
Auslegertyp	Standard		
Stiellänge	2,20 m (7'3")	2,50 m (8'2")	3,00 m (9'10")
G212 GC	✓	✓	✓*

### 316E

#### Zum Anstecken

Fahrwerk	L					
Kontergewicht	-					
Auslegertyp	Standard				VA	
Stiellänge	2,25 m (7'5")	2,60 m (8'6")	2,90 m (9'6")	3,10 m (10'2")	2,25 m (7'5")	2,60 m (8'6")
G313 GC	✓	✓	✓	✓	✓	✓
G314	✓	✓	✓	✓	✓	✓
G317 GC	✓	✓	✓*		✓*	
G318	✓*					

#### Schnellwechsler mit Bolzengreifer

Fahrwerk	L					
Kontergewicht	-					
Auslegertyp	Standard				VA	
Stiellänge	2,25 m (7'5")	2,60 m (8'6")	2,90 m (9'6")	3,10 m (10'2")	2,25 m (7'5")	2,60 m (8'6")
G313 GC	✓	✓	✓	✓*	✓	✓*
G314	✓	✓	✓*		✓	✓*

#### CW-30s-Spezialkupplung

Fahrwerk	L					
Kontergewicht	-					
Auslegertyp	Standard				VA	
Stiellänge	2,25 m (7'5")	2,60 m (8'6")	2,90 m (9'6")	3,10 m (10'2")	2,25 m (7'5")	2,60 m (8'6")
G313 GC	✓	✓	✓	✓	✓	✓
G314	✓	✓	✓	✓	✓	✓
G317 GC	✓	✓*				

#### CW-30-Spezialkupplung

Fahrwerk	L					
Kontergewicht	-					
Auslegertyp	Standard				VA	
Stiellänge	2,25 m (7'5")	2,60 m (8'6")	2,90 m (9'6")	3,10 m (10'2")	2,25 m (7'5")	2,60 m (8'6")
G313 GC	✓	✓	✓	✓	✓	✓
G313 GC-befestigt CAN	✓	✓	✓	✓	✓	✓
G314	✓	✓	✓	✓	✓	✓
G317 GC	✓	✓*				
G317 GC-befestigt CAN	✓	✓*				

(Fortsetzung auf nächster Seite)

# Abbruch- und Sortiergreifer für Raupenbagger

## Anpassung – Raupenbagger (Fortsetzung)

 Anpassung

 \* Arbeitsbereich nur vorne

 Ohne Anpassung

### 316F

#### Zum Anstecken

Fahrwerk	L					
Kontergewicht	-					
Auslegertyp	Standard				VA	
Stiellänge	2,25 m (7'5")	2,60 m (8'6")	2,90 m (9'6")	3,10 m (10'2")	2,25 m (7'5")	2,60 m (8'6")
G313 GC	✓	✓	✓		✓	✓
G314	✓	✓	✓	✓	✓	✓
G317 GC	✓	✓	✓*		✓*	
G318	✓*					

#### Schnellwechsler mit Bolzengreifer

Fahrwerk	L					
Kontergewicht	-					
Auslegertyp	Standard				VA	
Stiellänge	2,25 m (7'5")	2,60 m (8'6")	2,90 m (9'6")	3,10 m (10'2")	2,25 m (7'5")	2,60 m (8'6")
G313 GC	✓	✓	✓		✓	✓*
G314	✓	✓	✓*	✓*	✓*	

#### CW-30s-Spezialkupplung

Fahrwerk	L				
Kontergewicht	-				
Auslegertyp	Standard			VA	
Stiellänge	2,25 m (7'5")	2,60 m (8'6")	2,90 m (9'6")	2,25 m (7'5")	2,60 m (8'6")
G313 GC	✓	✓	✓	✓	✓
G314	✓	✓	✓	✓	✓
G317 GC	✓	✓*			

#### CW-30-Spezialkupplung

Fahrwerk	L				
Kontergewicht	-				
Auslegertyp	Standard			VA	
Stiellänge	2,25 m (7'5")	2,60 m (8'6")	2,90 m (9'6")	2,25 m (7'5")	2,60 m (8'6")
G313 GC	✓	✓	✓	✓	✓
G313 GC-befestigt CAN	✓	✓	✓	✓	✓
G314	✓	✓	✓	✓	✓
G317 GC	✓*	✓*			
G317 GC-befestigt CAN	✓	✓*			

#### S60-Spezialkupplung

Fahrwerk	L				
Kontergewicht	-				
Auslegertyp	Standard			VA	
Stiellänge	2,25 m (7'5")	2,60 m (8'6")	2,90 m (9'6")	2,25 m (7'5")	2,60 m (8'6")
G313 GC	✓	✓	✓	✓	✓
G314	✓	✓	✓	✓	✓
G317 GC	✓	✓*			
G318 WH-800	✓*				

(Fortsetzung auf nächster Seite)

## Anpassung – Raupenbagger (Fortsetzung)

 Anpassung

 \* Arbeitsbereich nur vorne

 Ohne Anpassung

### 316F, Fortsetzung TRS14-CW-30s

Fahrwerk	L				
Kontergewicht	-				
Auslegertyp	Standard			VA	
Stiellänge	2,25 m (7'5")	2,60 m (8'6")	2,90 m (9'6")	2,25 m (7'5")	2,60 m (8'6")
G212 GC	✓	✓	✓		
G212 GC-befestigt CAN	✓	✓	✓	✓	✓
G213 GC	✓	✓	✓*		
G213 GC-befestigt CAN	✓	✓	✓		

### TRS14-CW-30

Fahrwerk	L				
Kontergewicht	-				
Auslegertyp	Standard			VA	
Stiellänge	2,25 m (7'5")	2,60 m (8'6")	2,90 m (9'6")	2,25 m (7'5")	2,60 m (8'6")
G212 GC	✓	✓	✓*		
G212 GC-befestigt CAN	✓	✓	✓	✓	✓*
G213 GC	✓	✓*			
G213 GC-befestigt CAN	✓	✓	✓*		

### TRS14-S60

Fahrwerk	L				
Kontergewicht	-				
Auslegertyp	Standard			VA	
Stiellänge	2,25 m (7'5")	2,60 m (8'6")	2,90 m (9'6")	2,25 m (7'5")	2,60 m (8'6")
G212 GC	✓	✓	✓	✓	✓
G213 GC	✓	✓	✓	✓	✓*

### 318D2

#### Zum Anstecken

Fahrwerk	L
Kontergewicht	-
Auslegertyp	Standard
Stiellänge	2,60 m (8'6")
G317 GC	✓
G318	✓*
G318 WH-800	✓*

#### CW-30s-Spezialkupplung

Fahrwerk	L
Kontergewicht	-
Auslegertyp	Standard
Stiellänge	2,60 m (8'6")
G317 GC	✓*

#### CW-30 Spezialkupplung

Fahrwerk	L
Kontergewicht	-
Auslegertyp	Standard
Stiellänge	2,60 m (8'6")
G317 GC	✓*
G317 GC-befestigt CAN	✓

(Fortsetzung auf nächster Seite)

# Abbruch- und Sortiergreifer für Raupenbagger

## Anpassung – Raupenbagger (Fortsetzung)

 Anpassung

 \* Arbeitsbereich nur vorne

 Ohne Anpassung

### 318E

#### Zum Anstecken

Fahrwerk	L						
Kontergewicht	-						
Auslegertyp	Standard					VA	
Stiellänge	2,25 m (7'5")	2,50 m (8'2")	2,60 m (8'6")	2,90 m (9'6")	3,10 m (10'2")	2,25 m (7'5")	2,60 m (8'6")
G314	✓	✓	✓	✓	✓	✓	✓
G317 GC	✓	✓	✓	✓		✓	✓
G318	✓		✓			✓	✓*
G318 WH-800	✓	✓*	✓	✓	✓*	✓	✓*

#### Schnellwechsler mit Bolzengreifer

Fahrwerk	L						
Kontergewicht	-						
Auslegertyp	Standard					VA	
Stiellänge	2,25 m (7'5")	2,50 m (8'2")	2,60 m (8'6")	2,90 m (9'6")	3,10 m (10'2")	2,25 m (7'5")	2,60 m (8'6")
G314	✓	✓	✓	✓	✓	✓	✓
G317 GC	✓		✓*			✓*	
G318 WH-800	✓*						

#### CW-30s-Spezialkupplung

Fahrwerk	L					
Kontergewicht	-					
Auslegertyp	Standard				VA	
Stiellänge	2,25 m (7'5")	2,50 m (8'2")	2,60 m (8'6")	2,90 m (9'6")	2,25 m (7'5")	2,60 m (8'6")
G314	✓	✓	✓	✓	✓	✓
G317 GC	✓		✓	✓*	✓	✓*
G318	✓*					
G318 WH-800	✓		✓*			

#### CW-30-Spezialkupplung

Fahrwerk	L					
Kontergewicht	-					
Auslegertyp	Standard				VA	
Stiellänge	2,25 m (7'5")	2,50 m (8'2")	2,60 m (8'6")	2,90 m (9'6")	2,25 m (7'5")	2,60 m (8'6")
G314	✓	✓	✓	✓	✓	✓
G317 GC	✓		✓	✓*	✓	✓*
G317 GC-befestigt CAN	✓	✓*	✓	✓	✓	✓
G318	✓*					
G318-befestigt CAN	✓					
G318 WH-800	✓		✓*		✓*	

(Fortsetzung auf nächster Seite)

# Abbruch- und Sortiergreifer für Raupenbagger

## Anpassung – Raupenbagger (Fortsetzung)

 Anpassung

 \* Arbeitsbereich nur vorne

 Ohne Anpassung

### 318F

#### Zum Anstecken

Fahrwerk	L					
Kontergewicht	-					
Auslegertyp	Standard				VA	
Stiellänge	2,25 m (7'5")	2,60 m (8'6")	2,90 m (9'6")	3,10 m (10'2")	2,25 m (7'5")	2,60 m (8'6")
G317 GC	✓	✓	✓	✓	✓	✓
G318	✓	✓*	✓*		✓	✓*
G318 WH-800	✓	✓	✓	✓*	✓	✓*

#### Schnellwechsler mit Bolzengreifer

Fahrwerk	L		
Kontergewicht	-		
Auslegertyp	Standard		VA
Stiellänge	2,25 m (7'5")	2,60 m (8'6")	2,25 m (7'5")
G317 GC	✓	✓*	✓*
G318 WH-800	✓*		

#### CW-30s-Spezialkupplung

Fahrwerk	L				
Kontergewicht	-				
Auslegertyp	Standard			VA	
Stiellänge	2,25 m (7'5")	2,60 m (8'6")	2,90 m (9'6")	2,25 m (7'5")	2,60 m (8'6")
G317 GC	✓	✓	✓	✓	✓*
G318	✓				
G318 WH-800	✓	✓*			

#### CW-30-Spezialkupplung

Fahrwerk	L					
Kontergewicht	-					
Auslegertyp	Standard				VA	
Stiellänge	2,25 m (7'5")	2,60 m (8'6")	2,90 m (9'6")	3,10 m (10'2")	2,25 m (7'5")	2,60 m (8'6")
G317 GC	✓	✓	✓*		✓	✓*
G317 GC-befestigt CAN	✓	✓	✓	✓*	✓	✓
G318	✓					
G318-befestigt CAN	✓	✓*				
G318 WH-800	✓	✓*			✓	

#### S60-Spezialkupplung

Fahrwerk	L			
Kontergewicht	-			
Auslegertyp	Standard			
Stiellänge	2,25 m (7'5")	2,60 m (8'6")	2,90 m (9'6")	3,10 m (10'2")
G317 GC	✓	✓	✓	✓*
G318	✓			
G318 WH-800	✓	✓*	✓*	

(Fortsetzung auf nächster Seite)

# Abbruch- und Sortiergreifer für Raupenbagger

## Anpassung – Raupenbagger (Fortsetzung)

 Anpassung

 \* Arbeitsbereich nur vorne

 Ohne Anpassung

### 318F, Fortsetzung TRS14-CW-30s

Fahrwerk	L					
Kontergewicht	-					
Auslegertyp	Standard				VA	
Stiellänge	2,25 m (7'5")	2,60 m (8'6")	2,90 m (9'6")	3,10 m (10'2")	2,25 m (7'5")	2,60 m (8'6")
G212 GC	✓	✓	✓	✓	✓	✓
G212 GC-befestigt CAN	✓	✓	✓	✓	✓	✓
G213 GC	✓	✓	✓	✓*	✓	✓
G213 GC-befestigt CAN	✓	✓	✓	✓	✓	✓

### TRS14-CW-30

Fahrwerk	L					
Kontergewicht	-					
Auslegertyp	Standard				VA	
Stiellänge	2,25 m (7'5")	2,60 m (8'6")	2,90 m (9'6")	3,10 m (10'2")	2,25 m (7'5")	2,60 m (8'6")
G212 GC	✓	✓	✓	✓	✓	✓
G212 GC-befestigt CAN	✓	✓	✓	✓	✓	✓
G213 GC	✓	✓	✓	✓*	✓	✓
G213 GC-befestigt CAN	✓	✓	✓	✓	✓	✓

### TRS14-S60

Fahrwerk	L					
Kontergewicht	-					
Auslegertyp	Standard				VA	
Stiellänge	2,25 m (7'5")	2,60 m (8'6")	2,90 m (9'6")	3,10 m (10'2")	2,25 m (7'5")	2,60 m (8'6")
G212 GC	✓	✓	✓	✓	✓	✓
G213 GC	✓	✓	✓	✓	✓	✓

### 320D2 GC Zum Anstecken

Fahrwerk	-	
Kontergewicht	-	
Auslegertyp	Standard	
Stiellänge	2,50 m (8'2")	2,92 m (9'7")
G317 GC	✓	✓
G318	✓	✓
G318 WH-800	✓	✓

### Schnellwechsler mit Bolzengreifer

Fahrwerk	-
Kontergewicht	-
Auslegertyp	Standard
Stiellänge	2,50 m (8'2")
G317 GC	✓*
G318 WH-800	✓*

(Fortsetzung auf nächster Seite)



## Anpassung – Raupenbagger (Fortsetzung)

 Anpassung

 \* Arbeitsbereich nur vorne

 Ohne Anpassung

### 320D2 GC, Fortsetzung CW-40s-Spezialkupplung

Fahrwerk	-	
Kontergewicht	-	
Auslegertyp	Standard	
Stiellänge	2,50 m (8'2")	2,92 m (9'7")
G317 GC	✓	✓
G318	✓	✓*
G318 WH-800	✓	✓*

### CW-40-Spezialkupplung

Fahrwerk	-	
Kontergewicht	-	
Auslegertyp	Standard	
Stiellänge	2,50 m (8'2")	2,92 m (9'7")
G317 GC	✓	✓
G317 GC-befestigt CAN	✓	✓
G318	✓*	
G318-befestigt CAN	✓	✓*
G318 WH-800	✓	✓*

### 320D2 Zum Anstecken

Fahrwerk	-		L	
Kontergewicht	-		-	
Auslegertyp	HD-Ausleger		HD-Ausleger	
Stiellänge	2,50 m HD (8'2")	2,92 m HD (9'7")	2,50 m HD (8'2")	2,92 m HD (9'7")
G317 GC			✓	✓
G318	✓	✓*	✓	✓
G318 WH-800			✓	✓

### Schnellwechsler mit Bolzengreifer

Fahrwerk	L	
Kontergewicht	-	
Auslegertyp	HD-Ausleger	
Stiellänge	2,50 m HD (8'2")	2,92 m HD (9'7")
G317 GC	✓	✓
G318	✓	✓*
G318 WH-800	✓	✓*

### CW-40s-Spezialkupplung

Fahrwerk	L	
Kontergewicht	-	
Auslegertyp	HD-Ausleger	
Stiellänge	2,50 m HD (8'2")	2,92 m HD (9'7")
G317 GC	✓	✓
G318	✓	✓
G318 WH-800	✓	✓

(Fortsetzung auf nächster Seite)

# Abbruch- und Sortiergreifer für Raupenbagger

## Anpassung – Raupenbagger (Fortsetzung)

 Anpassung

 \* Arbeitsbereich nur vorne

 Ohne Anpassung

### 320D2, Fortsetzung CW-40-Spezialkupplung

Fahrwerk	L	
Kontergewicht	-	
Auslegertyp	HD-Ausleger	
Stiellänge	2,50 m HD (8'2")	2,92 m HD (9'7")
G317 GC	✓	✓
G317 GC-befestigt CAN	✓	✓
G318	✓	✓
G318-befestigt CAN	✓	✓
G318 WH-800	✓	✓
G318 WH-1100	✓	

### 320E Zum Anstecken

Fahrwerk	L							
Kontergewicht	-							
Auslegertyp	Standard		ES-Ausleger		HD-Ausleger			
Stiellänge	2,50 m (8'2")	2,92 m (9'7")	2,92 m ES (9'7")	3,86 m HD (12'8")	2,50 m HD (8'2")	2,92 m (9'7")	2,92 m HD (9'7")	2,92 m ES (9'7")
G317 GC	✓	✓						
G318	✓	✓	✓	✓	✓	✓	✓	✓
G318 WH-800	✓	✓	✓	✓			✓	✓

### Zum Anstecken, Fortsetzung

Fahrwerk	L			LN	
Kontergewicht	-			-	
Auslegertyp	HD-Ausleger	VA		HD-Ausleger	VA
Stiellänge	3,86 m HD (12'8")	2,50 m (8'2")	2,50 m HD (8'2")	2,50 m HD (8'2")	2,50 m HD (8'2")
G317 GC		✓	✓	✓	✓
G318	✓	✓	✓	✓	✓*
G318 WH-800	✓	✓	✓	✓	✓

### Schnellwechsler mit Bolzengreifer

Fahrwerk	L							
Kontergewicht	-							
Auslegertyp	Standard		ES-Ausleger	HD-Ausleger				VA
Stiellänge	2,50 m (8'2")	2,92 m (9'7")	2,92 m ES (9'7")	2,50 m HD (8'2")	2,92 m (9'7")	2,92 m HD (9'7")	2,92 m ES (9'7")	2,50 m (8'2")
G317 GC	✓	✓						✓
G318	✓	✓	✓*	✓	✓	✓	✓	✓
G318 WH-800	✓	✓	✓			✓	✓	✓

### Schnellwechsler mit Bolzengreifer, Fortsetzung

Fahrwerk	L	LN
Kontergewicht	-	-
Auslegertyp	VA	HD-Ausleger
Stiellänge	2,50 m HD (8'2")	2,50 m HD (8'2")
G317 GC	✓	✓
G318	✓*	✓*
G318 WH-800	✓	✓

(Fortsetzung auf nächster Seite)

# Abbruch- und Sortiergreifer für Raupenbagger

## Anpassung – Raupenbagger (Fortsetzung)

 Anpassung

 \* Arbeitsbereich nur vorne

 Ohne Anpassung

### 320E, Fortsetzung

#### CW-40s-Spezialkupplung

Fahrwerk	L				LN	
Kontergewicht	-				-	
Auslegertyp	Standard		VA		HD-Ausleger	VA
Stiellänge	2,50 m (8'2")	2,92 m (9'7")	2,50 m (8'2")	2,50 m HD (8'2")	2,50 m HD (8'2")	2,50 m HD (8'2")
G317 GC	✓	✓	✓	✓	✓	✓
G318	✓	✓	✓	✓	✓	✓*
G318 WH-800	✓	✓	✓	✓	✓	✓*

#### CW-40-Spezialkupplung

Fahrwerk	L				LN	
Kontergewicht	-				-	
Auslegertyp	Standard		VA		HD-Ausleger	VA
Stiellänge	2,50 m (8'2")	2,92 m (9'7")	2,50 m (8'2")	2,50 m HD (8'2")	2,50 m HD (8'2")	2,50 m HD (8'2")
G317 GC	✓	✓	✓	✓	✓	✓
G317 GC-befestigt CAN	✓	✓	✓	✓	✓	✓
G318	✓	✓	✓	✓	✓	
G318-befestigt CAN	✓	✓	✓	✓	✓	✓*
G318 WH-800	✓	✓	✓	✓	✓	✓*

### 320E RR

#### Zum Anstecken

Fahrwerk	L					
Kontergewicht	6,2 t			6,9 t		
Auslegertyp	Standard	ES-Ausleger	HD-Ausleger	Standard	ES-Ausleger	HD-Ausleger
Stiellänge	2,92 m HD (9'7")	2,92 m ES (9'7")	2,92 m HD (9'7")	2,92 m HD (9'7")	2,92 m ES (9'7")	2,92 m HD (9'7")
G317 GC	✓	✓		✓	✓	
G318	✓	✓	✓	✓	✓	✓
G318 WH-800	✓	✓	✓	✓	✓	✓

#### Schnellwechsler mit Bolzengreifer

Fahrwerk	L					
Kontergewicht	6,2 t			6,9 t		
Auslegertyp	Standard	ES-Ausleger	HD-Ausleger	Standard	ES-Ausleger	HD-Ausleger
Stiellänge	2,92 m HD (9'7")	2,92 m ES (9'7")	2,92 m HD (9'7")	2,92 m HD (9'7")	2,92 m ES (9'7")	2,92 m HD (9'7")
G317 GC	✓	✓		✓	✓	
G318	✓	✓	✓	✓	✓	✓
G318 WH-800	✓	✓	✓	✓	✓	✓

#### CW-40s-Spezialkupplung

Fahrwerk	L			
Kontergewicht	6,2 t		6,9 t	
Auslegertyp	Standard	ES-Ausleger	Standard	ES-Ausleger
Stiellänge	2,92 m HD (9'7")	2,92 m ES (9'7")	2,92 m HD (9'7")	2,92 m ES (9'7")
G317 GC	✓	✓	✓	✓
G318	✓	✓	✓	✓
G318 WH-800	✓	✓	✓	✓
G318 WH-1100	✓	✓	✓	✓

(Fortsetzung auf nächster Seite)

# Abbruch- und Sortiergreifer für Raupenbagger

## Anpassung – Raupenbagger (Fortsetzung)

 Anpassung

 \* Arbeitsbereich nur vorne

 Ohne Anpassung

### 320E RR, Fortsetzung CW-40-Spezialkupplung

Fahrwerk	L			
Kontergewicht	6,2 t		6,9 t	
Auslegertyp	Standard	ES-Ausleger	Standard	ES-Ausleger
Stiellänge	2,92 m HD (9'7")	2,92 m ES (9'7")	2,92 m HD (9'7")	2,92 m ES (9'7")
G317 GC	✓	✓	✓	✓
G317 GC-befestigt CAN	✓	✓	✓	✓
G318	✓	✓	✓	✓
G318-befestigt CAN	✓	✓	✓	✓
G318 WH-800	✓	✓	✓	✓
G318 WH-1100	✓	✓	✓	✓

### 320F Zum Anstecken

Fahrwerk	-		L			
Kontergewicht	-		-			
Auslegertyp	Standard	VA	Standard		VA	
Stiellänge	2,92 m HD (9'7")	2,92 m HD (9'7")	2,50 m HD (8'2")	2,92 m HD (9'7")	2,50 m HD (8'2")	2,92 m HD (9'7")
G317 GC	✓	✓	✓	✓	✓	✓
G318	✓	✓*	✓	✓	✓	✓
G318 WH-800	✓	✓	✓	✓	✓	✓
G318 WH-1100	✓*		✓	✓	✓	✓

### Schnellwechsler mit Bolzengreifer

Fahrwerk	-		L			
Kontergewicht	-		-			
Auslegertyp	Standard	Standard		VA		
Stiellänge	2,92 m HD (9'7")	2,50 m HD (8'2")	2,92 m HD (9'7")	2,50 m HD (8'2")	2,92 m HD (9'7")	
G317 GC	✓*	✓	✓	✓	✓	
G318		✓	✓	✓	✓*	
G318 WH-800		✓	✓	✓	✓*	
G318 WH-1100		✓*				

### CW-40s-Spezialkupplung

Fahrwerk	-		L			
Kontergewicht	-		-			
Auslegertyp	Standard	VA	Standard		VA	
Stiellänge	2,92 m HD (9'7")	2,92 m HD (9'7")	2,50 m HD (8'2")	2,92 m HD (9'7")	2,50 m HD (8'2")	2,92 m HD (9'7")
G317 GC	✓	✓	✓	✓	✓	✓
G318	✓		✓	✓	✓	✓
G318 WH-800	✓	✓*	✓	✓	✓	✓
G318 WH-1100			✓	✓	✓	✓*

(Fortsetzung auf nächster Seite)

# Abbruch- und Sortiergreifer für Raupenbagger

## Anpassung – Raupenbagger (Fortsetzung)

 Anpassung

 \* Arbeitsbereich nur vorne

 Ohne Anpassung

### 320F, Fortsetzung CW-40-Spezialkupplung

Fahrwerk	-		L			
Kontergewicht	-		-			
Auslegertyp	Standard	VA	Standard		VA	
Stiellänge	2,92 m HD (9'7")	2,92 m HD (9'7")	2,50 m HD (8'2")	2,92 m HD (9'7")	2,50 m HD (8'2")	2,92 m HD (9'7")
G317 GC	✓	✓	✓	✓	✓	✓
G317 GC-befestigt CAN	✓	✓	✓	✓	✓	✓
G318	✓*		✓	✓	✓	✓
G318-befestigt CAN	✓	✓*	✓	✓	✓	✓
G318 WH-800	✓	✓*	✓	✓	✓	✓
G318 WH-1100			✓	✓	✓	✓*

### S70-Spezialkupplung

Fahrwerk	-		L			
Kontergewicht	-		-			
Auslegertyp	Standard	VA	Standard		VA	
Stiellänge	2,92 m HD (9'7")	2,92 m HD (9'7")	2,50 m HD (8'2")	2,92 m HD (9'7")	2,50 m HD (8'2")	2,92 m HD (9'7")
G317 GC	✓	✓*	✓	✓	✓	✓
G318	✓*		✓	✓	✓	✓*
G318 WH-800	✓*		✓	✓	✓	✓
G318 WH-1100			✓	✓*	✓*	

### TRS18-CW-30s

Fahrwerk	-		L			
Kontergewicht	-		-			
Auslegertyp	Standard	VA	Standard		VA	
Stiellänge	2,92 m HD (9'7")	2,92 m HD (9'7")	2,50 m HD (8'2")	2,92 m HD (9'7")	2,50 m HD (8'2")	2,92 m HD (9'7")
G217 GC	✓*		✓	✓	✓	✓
G217 GC-befestigt CAN	✓	✓*	✓	✓	✓	✓

### TRS18-CW-30

Fahrwerk	-		L		
Kontergewicht	-		-		
Auslegertyp	Standard	Standard		VA	
Stiellänge	2,92 m HD (9'7")	2,50 m HD (8'2")	2,92 m HD (9'7")	2,50 m HD (8'2")	2,92 m HD (9'7")
G217 GC		✓	✓	✓	✓*
G217 GC-befestigt CAN	✓*	✓	✓	✓	✓

### TRS18-S70

Fahrwerk	-		L		
Kontergewicht	-		-		
Auslegertyp	Standard	Standard		VA	
Stiellänge	2,92 m HD (9'7")	2,50 m HD (8'2")	2,92 m HD (9'7")	2,50 m HD (8'2")	2,92 m HD (9'7")
G217 GC	✓*	✓	✓	✓	✓

(Fortsetzung auf nächster Seite)

# Abbruch- und Sortiergreifer für Raupenbagger

## Anpassung – Raupenbagger (Fortsetzung)

 Anpassung

 \* Arbeitsbereich nur vorne

 Ohne Anpassung

### 320 GC Zum Anstecken

Fahrwerk	-				L	
Kontergewicht	3,7 t		4,2 t		4,2 t	
Auslegertyp	Standard		Standard		Standard	
Stiellänge	2,50 m (8'2")	2,92 m (9'7")	2,50 m (8'2")	2,92 m (9'7")	2,50 m (8'2")	2,92 m (9'7")
G317 GC	✓	✓	✓	✓	✓	✓
G318	✓	✓	✓	✓	✓	✓
G318 WH-800	✓	✓	✓	✓	✓	✓
G318 WH-1100	✓*		✓	✓	✓	✓

### Schnellwechsler mit Bolzengreifer

Fahrwerk	-				L	
Kontergewicht	3,7 t		4,2 t		4,2 t	
Auslegertyp	Standard		Standard		Standard	
Stiellänge	2,50 m (8'2")	2,92 m (9'7")	2,50 m (8'2")	2,92 m (9'7")	2,50 m (8'2")	2,92 m (9'7")
G317 GC	✓*	✓*	✓	✓	✓	✓
G318			✓	✓*	✓	✓
G318 WH-800	✓*		✓	✓*	✓	✓
G318 WH-1100					✓	✓*

### CW-40s-Spezialkupplung

Fahrwerk	-				L	
Kontergewicht	3,7 t		4,2 t		4,2 t	
Auslegertyp	Standard		Standard		Standard	
Stiellänge	2,50 m (8'2")	2,92 m (9'7")	2,50 m (8'2")	2,92 m (9'7")	2,50 m (8'2")	2,92 m (9'7")
G317 GC	✓	✓	✓	✓	✓	✓
G318	✓	✓*	✓	✓	✓	✓
G318 WH-800	✓	✓*	✓	✓	✓	✓
G318 WH-1100			✓	✓*	✓	✓

### CW-40-Spezialkupplung

Fahrwerk	-				L	
Kontergewicht	3,7 t		4,2 t		4,2 t	
Auslegertyp	Standard		Standard		Standard	
Stiellänge	2,50 m (8'2")	2,92 m (9'7")	2,50 m (8'2")	2,92 m (9'7")	2,50 m (8'2")	2,92 m (9'7")
G317 GC	✓	✓	✓	✓	✓	✓
G317 GC-befestigt CAN	✓	✓	✓	✓	✓	✓
G318	✓*		✓	✓	✓	✓
G318-befestigt CAN	✓	✓*	✓	✓	✓	✓
G318 WH-800	✓	✓*	✓	✓	✓	✓
G318 WH-1100			✓	✓*	✓	✓

(Fortsetzung auf nächster Seite)

# Abbruch- und Sortiergreifer für Raupenbagger

## Anpassung – Raupenbagger (Fortsetzung)

 Anpassung

 \* Arbeitsbereich nur vorne

 Ohne Anpassung

### 320 GC, Fortsetzung S70-Spezialkupplung

Fahrwerk	-		L	
Kontergewicht	4,2 t		4,2 t	
Auslegertyp	Standard		Standard	
Stiellänge	2,50 m (8'2")	2,92 m (9'7")	2,50 m (8'2")	2,92 m (9'7")
G317 GC	✓	✓	✓	✓
G318	✓	✓	✓	✓
G318 WH-800	✓	✓	✓	✓
G318 WH-1100	✓*		✓	✓

### TRS18-CW-30s

Fahrwerk	-		L	
Kontergewicht	4,2 t		4,2 t	
Auslegertyp	Standard		Standard	
Stiellänge	2,50 m (8'2")	2,92 m (9'7")	2,50 m (8'2")	2,92 m (9'7")
G217 GC	✓	✓	✓	✓
G217 GC-befestigt CAN	✓	✓	✓	✓

### TRS18-CW-30

Fahrwerk	-		L	
Kontergewicht	4,2 t		4,2 t	
Auslegertyp	Standard		Standard	
Stiellänge	2,50 m (8'2")	2,92 m (9'7")	2,50 m (8'2")	2,92 m (9'7")
G217 GC	✓	✓	✓	✓
G217 GC-befestigt CAN	✓	✓	✓	✓

### TRS18-S70

Fahrwerk	-		L	
Kontergewicht	4,2 t		4,2 t	
Auslegertyp	Standard		Standard	
Stiellänge	2,50 m (8'2")	2,92 m (9'7")	2,50 m (8'2")	2,92 m (9'7")
G217 GC	✓	✓	✓	✓

### 320 Zum Anstecken

Fahrwerk	L							
Kontergewicht	3,7 t				4,2 t			
Auslegertyp	HD-Ausleger		Standard		HD-Ausleger		VA	
Stiellänge	2,50 m HD (8'2")	2,92 m HD (9'7")	2,50 m (8'2")	2,92 m (9'7")	2,50 m HD (8'2")	2,92 m HD (9'7")	2,50 m (8'2")	2,92 m (9'7")
G317 GC	✓	✓	✓	✓	✓	✓	✓	✓
G318	✓	✓	✓	✓	✓	✓	✓	✓
G318 WH-800	✓	✓	✓	✓	✓	✓	✓	✓
G318 WH-1100	✓	✓	✓	✓	✓	✓	✓	✓*

(Fortsetzung auf nächster Seite)

# Abbruch- und Sortiergreifer für Raupenbagger

## Anpassung – Raupenbagger (Fortsetzung)

 Anpassung

 \* Arbeitsbereich nur vorne

 Ohne Anpassung

### 320, Fortsetzung Schnellwechsler mit Bolzengreifer

Fahrwerk	L							
Kontergewicht	3,7 t				4,2 t			
Auslegertyp	HD-Ausleger		Standard		HD-Ausleger		VA	
Stiellänge	2,50 m HD (8'2")	2,92 m HD (9'7")	2,50 m (8'2")	2,92 m (9'7")	2,50 m HD (8'2")	2,92 m HD (9'7")	2,50 m (8'2")	2,92 m (9'7")
G317 GC	✓	✓	✓	✓	✓	✓	✓	✓
G318	✓*	✓*	✓	✓	✓	✓	✓*	
G318 WH-800	✓	✓*	✓	✓	✓	✓	✓	✓*
G318 WH-1100			✓	✓*	✓*			

### CW-40s-Spezialkupplung

Fahrwerk	L							
Kontergewicht	3,7 t				4,2 t			
Auslegertyp	HD-Ausleger		Standard		HD-Ausleger		VA	
Stiellänge	2,50 m HD (8'2")	2,92 m HD (9'7")	2,50 m (8'2")	2,92 m (9'7")	2,50 m HD (8'2")	2,92 m HD (9'7")	2,50 m (8'2")	2,92 m (9'7")
G317 GC	✓	✓	✓	✓	✓	✓	✓	✓
G318	✓	✓	✓	✓	✓	✓	✓	✓
G318 WH-800	✓	✓	✓	✓	✓	✓	✓	✓
G318 WH-1100	✓	✓*	✓	✓	✓	✓	✓*	

### CW-40-Spezialkupplung

Fahrwerk	L							
Kontergewicht	3,7 t				4,2 t			
Auslegertyp	HD-Ausleger		Standard		HD-Ausleger		VA	
Stiellänge	2,50 m HD (8'2")	2,92 m HD (9'7")	2,50 m (8'2")	2,92 m (9'7")	2,50 m HD (8'2")	2,92 m HD (9'7")	2,50 m (8'2")	2,92 m (9'7")
G317 GC	✓	✓	✓	✓	✓	✓	✓	✓
G317 GC-befestigt CAN	✓	✓	✓	✓	✓	✓	✓	✓
G318	✓	✓	✓	✓	✓	✓	✓	✓
G318-befestigt CAN	✓	✓	✓	✓	✓	✓	✓	✓
G318 WH-800	✓	✓	✓	✓	✓	✓	✓	✓
G318 WH-1100	✓*		✓	✓	✓	✓	✓*	

### S70-Spezialkupplung

Fahrwerk	L			
Kontergewicht	4,2 t			
Auslegertyp	Standard		VA	
Stiellänge	2,50 m (8'2")	2,92 m (9'7")	2,50 m (8'2")	2,92 m (9'7")
G317 GC	✓	✓	✓	✓
G318	✓	✓	✓	✓*
G318 WH-800	✓	✓	✓	✓*
G318 WH-1100	✓	✓		

(Fortsetzung auf nächster Seite)



# Abbruch- und Sortiergreifer für Raupenbagger

## Anpassung – Raupenbagger (Fortsetzung)

 Anpassung

 \* Arbeitsbereich nur vorne

 Ohne Anpassung

### 320, Fortsetzung

#### TRS18-CW-30s

Fahrwerk	L			
Kontergewicht	4,2 t			
Auslegertyp	Standard		VA	
Stiellänge	2,50 m (8'2")	2,92 m (9'7")	2,50 m (8'2")	2,92 m (9'7")
G217 GC	✓	✓	✓	✓*
G217 GC-befestigt CAN	✓	✓	✓	✓

#### TRS18-CW-30

Fahrwerk	L			
Kontergewicht	4,2 t			
Auslegertyp	Standard		VA	
Stiellänge	2,50 m (8'2")	2,92 m (9'7")	2,50 m (8'2")	2,92 m (9'7")
G217 GC	✓	✓	✓*	
G217 GC-befestigt CAN	✓	✓	✓	✓

#### TRS18-S70

Fahrwerk	L			
Kontergewicht	4,2 t			
Auslegertyp	Standard		VA	
Stiellänge	2,50 m (8'2")	2,92 m (9'7")	2,50 m (8'2")	2,92 m (9'7")
G217 GC	✓	✓	✓	✓*

### 323D2

#### Zum Anstecken

Fahrwerk	L		
Kontergewicht	-		
Auslegertyp	HD-Ausleger		ME
Stiellänge	2,50 m HD (8'2")	2,92 m HD (9'7")	2,40 m (7'10")
G317 GC	✓	✓	
G318	✓	✓	
G318 WH-800	✓	✓	
G318 WH-1100	✓	✓	
G324	✓*		✓
G324 WH-1500			✓
G324 WH-1800			✓

#### Schnellwechsler mit Bolzengreifer

Fahrwerk	L		
Kontergewicht	-		
Auslegertyp	HD-Ausleger		ME
Stiellänge	2,50 m HD (8'2")	2,92 m HD (9'7")	2,40 m (7'10")
G317 GC	✓	✓	
G318	✓	✓	
G318 WH-800	✓	✓	
G318 WH-1100	✓*		
G324			✓*

(Fortsetzung auf nächster Seite)

# Abbruch- und Sortiergreifer für Raupenbagger

## Anpassung – Raupenbagger (Fortsetzung)

 Anpassung

 \* Arbeitsbereich nur vorne

 Ohne Anpassung

### 323D2, Fortsetzung CW-40s-Spezialkupplung

Fahrwerk	L	
Kontergewicht	-	
Auslegertyp	HD-Ausleger	
Stiellänge	2,50 m HD (8'2")	2,92 m HD (9'7")
G317 GC	✓	✓
G318	✓	✓
G318 WH-800	✓	✓
G318 WH-1100	✓	✓

### CW-40-Spezialkupplung

Fahrwerk	L		
Kontergewicht	-		
Auslegertyp	HD-Ausleger		ME
Stiellänge	2,50 m HD (8'2")	2,92 m HD (9'7")	2,40 m (7'10")
G317 GC	✓	✓	
G317 GC-befestigt CAN	✓	✓	
G318	✓	✓	
G318-befestigt CAN	✓	✓	
G318 WH-800	✓	✓	
G318 WH-1100	✓	✓	
G324			✓
G324 WH-1500			✓
G324 WH-1800			✓*

### 323E Zum Anstecken

Fahrwerk	L					LN		
Kontergewicht	-					-		
Auslegertyp	ES-Ausleger	HD-Ausleger		VA		ES-Ausleger	HD-Ausleger	
Stiellänge	2,92 m ES (9'7")	2,50 m ES (8'2")	2,92 m ES (9'7")	2,50 m HD (8'2")	2,92 m ES (9'7")	2,50 m ES (8'2")	2,50 m ES (8'2")	2,92 m ES (9'7")
G317 GC	✓	✓	✓	✓	✓	✓	✓	✓
G318	✓	✓	✓	✓	✓	✓	✓	✓
G318 WH-800	✓	✓	✓	✓	✓	✓	✓	✓
G318 WH-1100	✓	✓	✓	✓	✓	✓	✓	✓
G324								

### Zum Anstecken, Fortsetzung

Fahrwerk	LN	SA				
Kontergewicht	-	-				
Auslegertyp	VA	ES-Ausleger	HD-Ausleger			VA
Stiellänge	2,50 m ES (8'2")	2,50 m ES (8'2")	1,90 m HD (6'3")	2,50 m ES (8'2")	2,92 m ES (9'7")	2,50 m ES (8'2")
G317 GC	✓	✓		✓	✓	✓
G318	✓	✓		✓	✓	✓
G318 WH-800	✓	✓		✓	✓	✓
G318 WH-1100	✓*	✓		✓	✓	✓
G324			✓*			

(Fortsetzung auf nächster Seite)

# Abbruch- und Sortiergreifer für Raupenbagger

## Anpassung – Raupenbagger (Fortsetzung)

 Anpassung

 \* Arbeitsbereich nur vorne

 Ohne Anpassung

### 323E, Fortsetzung Schnellwechsler mit Bolzengreifer

Fahrwerk	L					LN		
Kontergewicht	-							
Auslegertyp	ES-Ausleger	HD-Ausleger		VA		ES-Ausleger	HD-Ausleger	
Stiellänge	2,92 m ES (9'7")	2,50 m ES (8'2")	2,92 m ES (9'7")	2,50 m HD (8'2")	2,92 m ES (9'7")	2,50 m ES (8'2")	2,50 m ES (8'2")	2,92 m ES (9'7")
G317 GC	✓	✓	✓	✓	✓	✓	✓	✓
G318	✓	✓	✓	✓	✓*	✓*	✓	✓*
G318 WH-800	✓	✓	✓	✓	✓	✓	✓	✓*
G318 WH-1100	✓*	✓	✓*	✓*				

### Schnellwechsler mit Bolzengreifer, Fortsetzung

Fahrwerk	LN	SA			
Kontergewicht	-	-			
Auslegertyp	VA	ES-Ausleger	HD-Ausleger		VA
Stiellänge	2,50 m ES (8'2")	2,50 m ES (8'2")	2,50 m ES (8'2")	2,92 m ES (9'7")	2,50 m ES (8'2")
G317 GC	✓	✓	✓	✓	✓
G318		✓	✓	✓*	
G318 WH-800	✓*	✓	✓	✓	✓*
G318 WH-1100			✓*		

### CW-40s-Spezialkupplung

Fahrwerk	L					LN		
Kontergewicht	-							
Auslegertyp	ES-Ausleger	HD-Ausleger		VA		ES-Ausleger	HD-Ausleger	
Stiellänge	2,92 m ES (9'7")	2,50 m ES (8'2")	2,92 m ES (9'7")	2,50 m HD (8'2")	2,92 m ES (9'7")	2,50 m ES (8'2")	2,50 m ES (8'2")	2,92 m ES (9'7")
G317 GC	✓	✓	✓	✓	✓	✓	✓	✓
G318	✓	✓	✓	✓	✓	✓	✓	✓
G318 WH-800	✓	✓	✓	✓	✓	✓	✓	✓
G318 WH-1100	✓	✓	✓	✓	✓*	✓*	✓	✓*

### CW-40s-Spezialkupplung, Fortsetzung

Fahrwerk	LN	SA			
Kontergewicht	-	-			
Auslegertyp	VA	ES-Ausleger	HD-Ausleger		VA
Stiellänge	2,50 m ES (8'2")	2,50 m ES (8'2")	2,50 m ES (8'2")	2,92 m ES (9'7")	2,50 m ES (8'2")
G317 GC	✓	✓	✓	✓	✓
G318	✓	✓	✓	✓	✓
G318 WH-800	✓	✓	✓	✓	✓
G318 WH-1100		✓	✓	✓*	✓*

(Fortsetzung auf nächster Seite)

# Abbruch- und Sortiergreifer für Raupenbagger

## Anpassung – Raupenbagger (Fortsetzung)

 Anpassung

 \* Arbeitsbereich nur vorne

 Ohne Anpassung

### 323E, Fortsetzung

#### CW-40-Spezialkupplung

Fahrwerk	L					LN		
Kontergewicht	-							
Auslegertyp	ES-Ausleger	HD-Ausleger		VA		ES-Ausleger	HD-Ausleger	
Stiellänge	2,92 m ES (9'7")	2,50 m ES (8'2")	2,92 m ES (9'7")	2,50 m HD (8'2")	2,92 m ES (9'7")	2,50 m ES (8'2")	2,50 m ES (8'2")	2,92 m ES (9'7")
G317 GC	✓	✓	✓	✓	✓	✓	✓	✓
G317 GC-befestigt CAN	✓	✓	✓	✓	✓	✓	✓	✓
G318	✓	✓	✓	✓	✓	✓	✓	✓
G318-befestigt CAN	✓	✓	✓	✓	✓	✓	✓	✓
G318 WH-800	✓	✓	✓	✓	✓	✓	✓	✓
G318 WH-1100	✓	✓	✓	✓	✓*	✓*	✓	✓*

#### CW-40-Spezialkupplung, Fortsetzung

Fahrwerk	LN	SA			
Kontergewicht	-	2,50 m ES (8'2")			
Auslegertyp	VA	ES-Ausleger	HD-Ausleger		VA
Stiellänge	2,50 m ES (8'2")	2,50 m ES (8'2")	2,50 m ES (8'2")	2,92 m ES (9'7")	2,50 m ES (8'2")
G317 GC	✓	✓	✓	✓	✓
G317 GC-befestigt CAN	✓	✓	✓	✓	✓
G318	✓	✓	✓	✓	✓
G318-befestigt CAN	✓	✓	✓	✓	✓
G318 WH-800	✓	✓	✓	✓	✓
G318 WH-1100		✓	✓	✓*	

### 323F

#### Zum Anstecken

Fahrwerk	L							
Kontergewicht	-							5,35 t
Auslegertyp	Standard		HD-Ausleger			VA		Standard
Stiellänge	2,50 m HD (8'2")	2,92 m HD (9'7")	2,92 m HD (9'7")	2,92 m HD-TR (9'7")	3,86 m HD (12'8")	2,50 m HD (8'2")	2,92 m HD (9'7")	2,50 m HD (8'2")
G317 GC	✓	✓				✓	✓	✓
G318	✓	✓	✓	✓		✓	✓	✓
G318 WH-800	✓	✓	✓	✓	✓	✓	✓	✓
G318 WH-1100	✓	✓	✓	✓		✓	✓	✓
G324	✓					✓		✓
G324 WH-1500	✓	✓*	✓	✓				✓
G324 WH-1800	✓*							✓

(Fortsetzung auf nächster Seite)

# Abbruch- und Sortiergreifer für Raupenbagger

## Anpassung – Raupenbagger (Fortsetzung)

 Anpassung

 \* Arbeitsbereich nur vorne

 Ohne Anpassung

### 323F, Fortsetzung

#### Zum Anstecken, Fortsetzung

Fahrwerk	L				LN			
Kontergewicht	5,35 t				-			
Auslegertyp	Standard		VA		Standard		VA	
Stiellänge	2,92 m HD (9'7")	2,50 m HD (8'2")	2,92 m HD (9'7")	2,50 m HD (8'2")	2,92 m HD (9'7")	2,50 m HD (8'2")	2,92 m HD (9'7")	
G317 GC	✓	✓	✓	✓	✓	✓	✓	
G318	✓	✓	✓	✓	✓	✓	✓*	
G318 WH-800	✓	✓	✓	✓	✓	✓	✓	
G318 WH-1100	✓	✓	✓	✓	✓	✓*		
G324	✓	✓	✓					
G324 WH-1500	✓							
G324 WH-1800								

### Schnellwechsler mit Bolzengreifer

Fahrwerk	L							
Kontergewicht	-				5,35 t			
Auslegertyp	Standard		HD-Ausleger		VA		Standard	
Stiellänge	2,50 m HD (8'2")	2,92 m HD (9'7")	2,92 m HD (9'7")	2,92 m HD-TR (9'7")	2,50 m HD (8'2")	2,92 m HD (9'7")	2,50 m HD (8'2")	2,92 m HD (9'7")
G317 GC	✓	✓			✓	✓	✓	✓
G318	✓	✓	✓	✓	✓	✓	✓	✓
G318 WH-800	✓	✓	✓	✓	✓	✓	✓	✓
G318 WH-1100	✓	✓	✓	✓	✓	✓*	✓	✓
G324	✓*						✓	

### Schnellwechsler mit Bolzengreifer, Fortsetzung

Fahrwerk	L				LN	
Kontergewicht	5,35 t				-	
Auslegertyp	VA		Standard		VA	
Stiellänge	2,50 m HD (8'2")	2,92 m HD (9'7")	2,50 m HD (8'2")	2,92 m HD (9'7")	2,50 m HD (8'2")	
G317 GC	✓	✓	✓	✓	✓*	
G318	✓	✓	✓	✓*		
G318 WH-800	✓	✓	✓	✓		
G318 WH-1100	✓	✓				
G324						

### CW-40s-Spezialkupplung

Fahrwerk	L							
Kontergewicht	-				5,35 t			
Auslegertyp	Standard		VA		Standard		VA	
Stiellänge	2,50 m HD (8'2")	2,92 m HD (9'7")	2,50 m HD (8'2")	2,92 m HD (9'7")	2,50 m HD (8'2")	2,92 m HD (9'7")	2,50 m HD (8'2")	2,92 m HD (9'7")
G317 GC	✓	✓	✓	✓	✓	✓	✓	✓
G318	✓	✓	✓	✓	✓	✓	✓	✓
G318 WH-800	✓	✓	✓	✓	✓	✓	✓	✓
G318 WH-1100	✓	✓	✓	✓	✓	✓	✓	✓
G324	✓*				✓			
G324 WH-1500	✓*				✓			

(Fortsetzung auf nächster Seite)

# Abbruch- und Sortiergreifer für Raupenbagger

## Anpassung – Raupenbagger (Fortsetzung)

 Anpassung

 \* Arbeitsbereich nur vorne

 Ohne Anpassung

### 323F, Fortsetzung

#### CW-40s-Spezialkupplung, Fortsetzung

Fahrwerk	LN			
Kontergewicht	-			
Auslegertyp	Standard		VA	
Stiellänge	2,50 m HD (8'2")	2,92 m HD (9'7")	2,50 m HD (8'2")	2,92 m HD (9'7")
G317 GC	✓	✓	✓	✓
G318	✓	✓	✓*	
G318 WH-800	✓	✓	✓	✓*
G318 WH-1100	✓	✓*		
G324				
G324 WH-1500				

#### CW-40-Spezialkupplung

Fahrwerk	L							
Kontergewicht	-				5,35 t			
Auslegertyp	Standard		VA		Standard		VA	
Stiellänge	2,50 m HD (8'2")	2,92 m HD (9'7")	2,50 m HD (8'2")	2,92 m HD (9'7")	2,50 m HD (8'2")	2,92 m HD (9'7")	2,50 m HD (8'2")	2,92 m HD (9'7")
G317 GC	✓	✓	✓	✓	✓	✓	✓	✓
G317 GC-befestigt CAN	✓	✓	✓	✓	✓	✓	✓	✓
G318	✓	✓	✓	✓	✓	✓	✓	✓
G318-befestigt CAN	✓	✓	✓	✓	✓	✓	✓	✓
G318 WH-800	✓	✓	✓	✓	✓	✓	✓	✓
G318 WH-1100	✓	✓	✓	✓	✓	✓	✓	✓
G324	✓*				✓		✓	
G324 WH-1500	✓*				✓			

#### CW-40-Spezialkupplung, Fortsetzung

Fahrwerk	LN			
Kontergewicht	-			
Auslegertyp	Standard		VA	
Stiellänge	2,50 m HD (8'2")	2,92 m HD (9'7")	2,50 m HD (8'2")	2,92 m HD (9'7")
G317 GC	✓	✓	✓	✓
G317 GC-befestigt CAN	✓	✓	✓	✓
G318	✓	✓	✓*	
G318-befestigt CAN	✓	✓	✓*	
G318 WH-800	✓	✓	✓*	✓*
G318 WH-1100	✓	✓*		
G324				
G324 WH-1500				

(Fortsetzung auf nächster Seite)

# Abbruch- und Sortiergreifer für Raupenbagger

## Anpassung – Raupenbagger (Fortsetzung)

 Anpassung

 \* Arbeitsbereich nur vorne

 Ohne Anpassung

### 323F, Fortsetzung S70-Spezialkupplung

Fahrwerk	L							
Kontergewicht	-				5,35 t			
Auslegertyp	Standard		VA		Standard		VA	
Stiellänge	2,50 m HD (8'2")	2,92 m HD (9'7")	2,50 m HD (8'2")	2,92 m HD (9'7")	2,50 m HD (8'2")	2,92 m HD (9'7")	2,50 m HD (8'2")	2,92 m HD (9'7")
G317 GC	✓	✓	✓	✓	✓	✓	✓	✓
G318	✓	✓	✓	✓	✓	✓	✓	✓
G318 WH-800	✓	✓	✓	✓	✓	✓	✓	✓
G318 WH-1100	✓	✓	✓	✓	✓	✓	✓	✓
G324	✓*				✓			
G324 WH-1500	✓*				✓			

### S70-Spezialkupplung, Fortsetzung

Fahrwerk	LN			
Kontergewicht	-			
Auslegertyp	Standard		VA	
Stiellänge	2,50 m HD (8'2")	2,92 m HD (9'7")	2,50 m HD (8'2")	2,92 m HD (9'7")
G317 GC	✓	✓	✓	✓*
G318	✓	✓		
G318 WH-800	✓	✓	✓*	
G318 WH-1100	✓*			
G324				
G324 WH-1500				

### TRS18-CW-30s

Fahrwerk	L							
Kontergewicht	-				5,35 t			
Auslegertyp	Standard		VA		Standard		VA	
Stiellänge	2,50 m HD (8'2")	2,92 m HD (9'7")	2,50 m HD (8'2")	2,92 m HD (9'7")	2,50 m HD (8'2")	2,92 m HD (9'7")	2,50 m HD (8'2")	2,92 m HD (9'7")
G217 GC	✓	✓	✓	✓	✓	✓	✓	✓
G217 GC-befestigt CAN	✓	✓	✓	✓	✓	✓	✓	✓

### TRS18-CW-30s, Fortsetzung

Fahrwerk	LN		
Kontergewicht	-		
Auslegertyp	Standard		VA
Stiellänge	2,50 m HD (8'2")	2,92 m HD (9'7")	2,50 m HD (8'2")
G217 GC	✓	✓	
G217 GC-befestigt CAN	✓	✓	✓*

### TRS18-CW-30

Fahrwerk	L							
Kontergewicht	-				5,35 t			
Auslegertyp	Standard		VA		Standard		VA	
Stiellänge	2,50 m HD (8'2")	2,92 m HD (9'7")	2,50 m HD (8'2")	2,92 m HD (9'7")	2,50 m HD (8'2")	2,92 m HD (9'7")	2,50 m HD (8'2")	2,92 m HD (9'7")
G217 GC	✓	✓	✓	✓	✓	✓	✓	✓
G217 GC-befestigt CAN	✓	✓	✓	✓	✓	✓	✓	✓

(Fortsetzung auf nächster Seite)

# Abbruch- und Sortiergreifer für Raupenbagger

## Anpassung – Raupenbagger (Fortsetzung)

Anpassung
  \* Arbeitsbereich nur vorne
  Ohne Anpassung

### 323F, Fortsetzung

#### TRS18-CW-30, Fortsetzung

Fahrwerk	LN		
Kontergewicht	-		
Auslegertyp	Standard		VA
Stiellänge	2,50 m HD (8'2")	2,92 m HD (9'7")	2,50 m HD (8'2")
G217 GC	✓	✓	
G217 GC-befestigt CAN	✓	✓	✓*

### TRS18-S70

Fahrwerk	L							
Kontergewicht	-				5,35 t			
Auslegertyp	Standard		VA		Standard		VA	
Stiellänge	2,50 m HD (8'2")	2,92 m HD (9'7")	2,50 m HD (8'2")	2,92 m HD (9'7")	2,50 m HD (8'2")	2,92 m HD (9'7")	2,50 m HD (8'2")	2,92 m HD (9'7")
G217 GC	✓	✓	✓	✓	✓	✓	✓	✓

### TRS18-S70, Fortsetzung

Fahrwerk	LN	
Kontergewicht	-	
Auslegertyp	Standard	
Stiellänge	2,50 m HD (8'2")	2,92 m HD (9'7")
G217 GC	✓	✓

### 323

#### Zum Anstecken

Fahrwerk	L							
Kontergewicht	4,2 t							
Auslegertyp	Standard			HD-Ausleger				VA
Stiellänge	2,50 m (8'2")	2,92 m (9'7")	3,86 m (12'8")	2,50 m (8'2")	2,50 m HD (8'2")	2,92 m (9'7")	2,92 m HD (9'7")	2,50 m (8'2")
G317 GC	✓	✓			✓		✓	✓
G318	✓	✓	✓	✓	✓	✓	✓	✓
G318 WH-800	✓	✓	✓		✓		✓	✓
G318 WH-1100	✓	✓			✓		✓	✓
G324	✓	✓*		✓	✓*	✓*	✓*	
G324 WH-1500	✓	✓*			✓*			
G324 WH-1800								

(Fortsetzung auf nächster Seite)



# Abbruch- und Sortiergreifer für Raupenbagger

## Anpassung – Raupenbagger (Fortsetzung)

 Anpassung

 \* Arbeitsbereich nur vorne

 Ohne Anpassung

### 323, Fortsetzung

#### Zum Anstecken, Fortsetzung

Fahrwerk	L							
Kontergewicht	4,2 t		5,4 t					
Auslegertyp	VA	Standard			HD-Ausleger			
Stiellänge	2,92 m (9'7")	2,50 m (8'2")	2,92 m (9'7")	3,86 m (12'8")	2,50 m (8'2")	2,50 m HD (8'2")	2,92 m (9'7")	2,92 m HD (9'7")
G317 GC	✓	✓	✓			✓		✓
G318	✓	✓	✓	✓	✓	✓	✓	✓
G318 WH-800	✓	✓	✓	✓		✓		✓
G318 WH-1100	✓	✓	✓			✓		✓
G324		✓	✓		✓	✓	✓	✓
G324 WH-1500		✓	✓			✓		✓
G324 WH-1800		✓				✓		

#### Zum Anstecken, Fortsetzung

Fahrwerk	L			LN				SA
Kontergewicht	5,4 t			4,5 t				4,5 t
Auslegertyp	HD-Ausleger	VA		Standard		VA		Standard
Stiellänge	2,92 m TR (9'7")	2,50 m (8'2")	2,92 m (9'7")	2,50 m (8'2")	2,92 m (9'7")	2,50 m (8'2")	2,92 m (9'7")	2,50 m (8'2")
G317 GC		✓	✓	✓	✓	✓	✓	✓
G318	✓	✓	✓	✓	✓	✓	✓	✓
G318 WH-800	✓	✓	✓	✓	✓	✓	✓	✓
G318 WH-1100	✓	✓	✓	✓	✓	✓*		✓
G324	✓	✓	✓					✓*
G324 WH-1500	✓							
G324 WH-1800								

#### Zum Anstecken, Fortsetzung

Fahrwerk	SA		
Kontergewicht	4,5 t		
Auslegertyp	Standard	VA	
Stiellänge	2,92 m (9'7")	2,50 m (8'2")	2,92 m (9'7")
G317 GC	✓	✓	✓
G318	✓	✓	✓
G318 WH-800	✓	✓	✓
G318 WH-1100	✓	✓*	
G324			
G324 WH-1500			
G324 WH-1800			

(Fortsetzung auf nächster Seite)

# Abbruch- und Sortiergreifer für Raupenbagger

## Anpassung – Raupenbagger (Fortsetzung)

 Anpassung

 \* Arbeitsbereich nur vorne

 Ohne Anpassung

### 323, Fortsetzung

#### Schnellwechsler mit Bolzengreifer

Fahrwerk	L							
Kontergewicht	4,2 t							
Auslegertyp	Standard		HD-Ausleger				VA	
Stiellänge	2,50 m (8'2")	2,92 m (9'7")	2,50 m (8'2")	2,50 m HD (8'2")	2,92 m (9'7")	2,92 m HD (9'7")	2,50 m (8'2")	2,92 m (9'7")
G317 GC	✓	✓		✓		✓	✓	✓
G318	✓	✓	✓	✓	✓	✓	✓	✓*
G318 WH-800	✓	✓		✓		✓	✓	✓*
G318 WH-1100	✓	✓		✓		✓*		
G324								

#### Schnellwechsler mit Bolzengreifer, Fortsetzung

Fahrwerk	L							
Kontergewicht	5,4 t							
Auslegertyp	Standard		HD-Ausleger				VA	
Stiellänge	2,50 m (8'2")	2,92 m (9'7")	2,50 m (8'2")	2,50 m HD (8'2")	2,92 m (9'7")	2,92 m HD (9'7")	2,92 m TR (9'7")	2,50 m (8'2")
G317 GC	✓	✓		✓		✓		✓
G318	✓	✓	✓	✓	✓	✓	✓	✓
G318 WH-800	✓	✓		✓		✓	✓	✓
G318 WH-1100	✓	✓		✓		✓	✓	✓
G324	✓		✓	✓				

#### Schnellwechsler mit Bolzengreifer, Fortsetzung

Fahrwerk	L	LN				SA		
Kontergewicht	5,4 t	4,5 t				4,5 t		
Auslegertyp	VA	Standard		VA		Standard		VA
Stiellänge	2,92 m (9'7")	2,50 m (8'2")	2,92 m (9'7")	2,50 m (8'2")	2,92 m (9'7")	2,50 m (8'2")	2,92 m (9'7")	2,50 m (8'2")
G317 GC	✓	✓	✓	✓	✓*	✓	✓	✓
G318	✓	✓	✓*			✓	✓*	
G318 WH-800	✓	✓	✓	✓*		✓	✓	✓*
G318 WH-1100	✓	✓*				✓*		
G324								

#### Schnellwechsler mit Bolzengreifer, Fortsetzung

Fahrwerk	SA
Kontergewicht	4,5 t
Auslegertyp	VA
Stiellänge	2,92 m (9'7")
G317 GC	✓*
G318	
G318 WH-800	
G318 WH-1100	
G324	

(Fortsetzung auf nächster Seite)

# Abbruch- und Sortiergreifer für Raupenbagger

## Anpassung – Raupenbagger (Fortsetzung)

Anpassung       \* Arbeitsbereich nur vorne       Ohne Anpassung

### 323, Fortsetzung CW-40s-Spezialkupplung

Fahrwerk	L							
Kontergewicht	4,2 t						5,4 t	
Auslegertyp	Standard		HD-Ausleger		VA		Standard	
Stiellänge	2,50 m (8'2")	2,92 m (9'7")	2,50 m HD (8'2")	2,92 m HD (9'7")	2,50 m (8'2")	2,92 m (9'7")	2,50 m (8'2")	2,92 m (9'7")
G317 GC	✓	✓	✓	✓	✓	✓	✓	✓
G318	✓	✓	✓	✓	✓	✓	✓	✓
G318 WH-800	✓	✓	✓	✓	✓	✓	✓	✓
G318 WH-1100	✓	✓	✓	✓	✓	✓*	✓	✓
G324	✓*						✓	
G324 WH-1500							✓	

### CW-40s-Spezialkupplung, Fortsetzung

Fahrwerk	L				LN			
Kontergewicht	5,4 t				4,5 t			
Auslegertyp	HD-Ausleger		VA		Standard		VA	
Stiellänge	2,50 m HD (8'2")	2,92 m HD (9'7")	2,50 m (8'2")	2,92 m (9'7")	2,50 m (8'2")	2,92 m (9'7")	2,50 m (8'2")	2,92 m (9'7")
G317 GC	✓	✓	✓	✓	✓	✓	✓	✓
G318	✓	✓	✓	✓	✓	✓	✓	✓*
G318 WH-800	✓	✓	✓	✓	✓	✓	✓	✓*
G318 WH-1100	✓	✓	✓	✓	✓	✓*		
G324	✓							
G324 WH-1500	✓							

### CW-40s-Spezialkupplung, Fortsetzung

Fahrwerk	SA			
Kontergewicht	4,5 t			
Auslegertyp	Standard		VA	
Stiellänge	2,50 m (8'2")	2,92 m (9'7")	2,50 m (8'2")	2,92 m (9'7")
G317 GC	✓	✓	✓	✓
G318	✓	✓	✓	✓*
G318 WH-800	✓	✓	✓	✓
G318 WH-1100	✓	✓		
G324				
G324 WH-1500				

(Fortsetzung auf nächster Seite)

# Abbruch- und Sortiergreifer für Raupenbagger

## Anpassung – Raupenbagger (Fortsetzung)

 Anpassung

 \* Arbeitsbereich nur vorne

 Ohne Anpassung

### 323, Fortsetzung CW-40-Spezialkupplung

Fahrwerk	L							
Kontergewicht	4,2 t						5,4 t	
Auslegertyp	Standard		HD-Ausleger		VA		Standard	
Stiellänge	2,50 m (8'2")	2,92 m (9'7")	2,50 m HD (8'2")	2,92 m HD (9'7")	2,50 m (8'2")	2,92 m (9'7")	2,50 m (8'2")	2,92 m (9'7")
G317 GC	✓	✓	✓	✓	✓	✓	✓	✓
G317 GC-befestigt CAN	✓	✓	✓	✓	✓	✓	✓	✓
G318	✓	✓	✓	✓	✓	✓	✓	✓
G318-befestigt CAN	✓	✓	✓	✓	✓	✓	✓	✓
G318 WH-800	✓	✓	✓	✓	✓	✓	✓	✓
G318 WH-1100	✓	✓	✓	✓	✓	✓*	✓	✓
G324	✓*						✓	
G324 WH-1500							✓	

### CW-40-Spezialkupplung, Fortsetzung

Fahrwerk	L				LN			
Kontergewicht	5,4 t				4,5 t			
Auslegertyp	HD-Ausleger		VA		Standard		VA	
Stiellänge	2,50 m HD (8'2")	2,92 m HD (9'7")	2,50 m (8'2")	2,92 m (9'7")	2,50 m (8'2")	2,92 m (9'7")	2,50 m (8'2")	2,92 m (9'7")
G317 GC	✓	✓	✓	✓	✓	✓	✓	✓
G317 GC-befestigt CAN	✓	✓	✓	✓	✓	✓	✓	✓
G318	✓	✓	✓	✓	✓	✓	✓	✓*
G318-befestigt CAN	✓	✓	✓	✓	✓	✓	✓	✓*
G318 WH-800	✓	✓	✓	✓	✓	✓	✓	✓*
G318 WH-1100	✓	✓	✓	✓	✓	✓*		
G324	✓		✓					
G324 WH-1500	✓							

### CW-40-Spezialkupplung, Fortsetzung

Fahrwerk	SA			
Kontergewicht	4,5 t			
Auslegertyp	Standard		VA	
Stiellänge	2,50 m (8'2")	2,92 m (9'7")	2,50 m (8'2")	2,92 m (9'7")
G317 GC	✓	✓	✓	✓
G317 GC-befestigt CAN	✓	✓	✓	✓
G318	✓	✓	✓	✓*
G318-befestigt CAN	✓	✓	✓	✓*
G318 WH-800	✓	✓	✓	✓*
G318 WH-1100	✓	✓*		
G324				
G324 WH-1500				

(Fortsetzung auf nächster Seite)

# Abbruch- und Sortiergreifer für Raupenbagger

## Anpassung – Raupenbagger (Fortsetzung)

Anpassung       \* Arbeitsbereich nur vorne       Ohne Anpassung

### 323, Fortsetzung S70-Spezialkupplung

Fahrwerk	L							
Kontergewicht	4,2 t						5,4 t	
Auslegertyp	Standard		HD-Ausleger		VA		Standard	
Stiellänge	2,50 m (8'2")	2,92 m (9'7")	2,50 m HD (8'2")	2,92 m HD (9'7")	2,50 m (8'2")	2,92 m (9'7")	2,50 m (8'2")	2,92 m (9'7")
G317 GC	✓	✓	✓	✓	✓	✓	✓	✓
G318	✓	✓	✓	✓	✓	✓	✓	✓
G318 WH-800	✓	✓	✓	✓	✓	✓	✓	✓
G318 WH-1100	✓	✓	✓	✓	✓*		✓	✓
G324	✓*						✓	
G324 WH-1500							✓	

### S70-Spezialkupplung, Fortsetzung

Fahrwerk	L				LN			
Kontergewicht	5,4 t				4,5 t			
Auslegertyp	HD-Ausleger		VA		Standard		VA	
Stiellänge	2,50 m HD (8'2")	2,92 m HD (9'7")	2,50 m (8'2")	2,92 m (9'7")	2,50 m (8'2")	2,92 m (9'7")	2,50 m (8'2")	2,92 m (9'7")
G317 GC	✓	✓	✓	✓	✓	✓	✓	✓*
G318	✓	✓	✓	✓	✓	✓	✓*	
G318 WH-800	✓	✓	✓	✓	✓	✓	✓*	
G318 WH-1100	✓	✓	✓	✓	✓*			
G324	✓							
G324 WH-1500	✓							

### S70-Spezialkupplung, Fortsetzung

Fahrwerk	SA			
Kontergewicht	4,5 t			
Auslegertyp	Standard		VA	
Stiellänge	2,50 m (8'2")	2,92 m (9'7")	2,50 m (8'2")	2,92 m (9'7")
G317 GC	✓	✓	✓	✓
G318	✓	✓	✓*	
G318 WH-800	✓	✓	✓	✓*
G318 WH-1100	✓	✓*		
G324				
G324 WH-1500				

(Fortsetzung auf nächster Seite)

# Abbruch- und Sortiergreifer für Raupenbagger

## Anpassung – Raupenbagger (Fortsetzung)

Anpassung       \* Arbeitsbereich nur vorne       Ohne Anpassung

### 323, Fortsetzung TRS18-CW-30s

Fahrwerk	L							
Kontergewicht	4,2 t						5,4 t	
Auslegertyp	Standard		HD-Ausleger		VA		Standard	
Stiellänge	2,50 m (8'2")	2,92 m (9'7")	2,50 m HD (8'2")	2,92 m HD (9'7")	2,50 m (8'2")	2,92 m (9'7")	2,50 m (8'2")	2,92 m (9'7")
G217 GC	✓	✓	✓	✓	✓	✓	✓	✓
G217 GC-befestigt CAN	✓	✓	✓	✓	✓	✓	✓	✓

### TRS18-CW-30s, Fortsetzung

Fahrwerk	L				LN			
Kontergewicht	5,4 t				4,5 t			
Auslegertyp	HD-Ausleger		VA		Standard		VA	
Stiellänge	2,50 m HD (8'2")	2,92 m HD (9'7")	2,50 m (8'2")	2,92 m (9'7")	2,50 m (8'2")	2,92 m (9'7")	2,50 m (8'2")	2,92 m (9'7")
G217 GC	✓	✓	✓	✓	✓	✓	✓*	
G217 GC-befestigt CAN	✓	✓	✓	✓	✓	✓	✓	✓*

### TRS18-CW-30s, Fortsetzung

Fahrwerk	SA			
Kontergewicht	4,5 t			
Auslegertyp	Standard		VA	
Stiellänge	2,50 m (8'2")	2,92 m (9'7")	2,50 m (8'2")	2,92 m (9'7")
G217 GC	✓	✓	✓*	
G217 GC-befestigt CAN	✓	✓	✓	✓*

### TRS18-CW-30

Fahrwerk	L							
Kontergewicht	4,2 t						5,4 t	
Auslegertyp	Standard		HD-Ausleger		VA		Standard	
Stiellänge	2,50 m (8'2")	2,92 m (9'7")	2,50 m HD (8'2")	2,92 m HD (9'7")	2,50 m (8'2")	2,92 m (9'7")	2,50 m (8'2")	2,92 m (9'7")
G217 GC	✓	✓	✓	✓	✓	✓*	✓	✓
G217 GC-befestigt CAN	✓	✓	✓	✓	✓	✓	✓	✓

### TRS18-CW-30, Fortsetzung

Fahrwerk	L				LN			
Kontergewicht	5,4 t				4,5 t			
Auslegertyp	HD-Ausleger		VA		Standard		VA	
Stiellänge	2,50 m HD (8'2")	2,92 m HD (9'7")	2,50 m (8'2")	2,92 m (9'7")	2,50 m (8'2")	2,92 m (9'7")	2,50 m (8'2")	2,92 m (9'7")
G217 GC	✓	✓	✓	✓	✓	✓	✓*	
G217 GC-befestigt CAN	✓	✓	✓	✓	✓	✓	✓	✓*

### TRS18-CW-30, Fortsetzung

Fahrwerk	SA			
Kontergewicht	4,5 t			
Auslegertyp	Standard		VA	
Stiellänge	2,50 m (8'2")	2,92 m (9'7")	2,50 m (8'2")	2,92 m (9'7")
G217 GC	✓	✓	✓*	
G217 GC-befestigt CAN	✓	✓	✓	✓*

(Fortsetzung auf nächster Seite)

# Abbruch- und Sortiergreifer für Raupenbagger

## Anpassung – Raupenbagger (Fortsetzung)

Anpassung       \* Arbeitsbereich nur vorne       Ohne Anpassung

### 323, Fortsetzung

#### TRS18-S70

Fahrwerk	L							
Kontergewicht	4,2 t						5,4 t	
Auslegertyp	Standard		HD-Ausleger		VA		Standard	
Stiellänge	2,50 m (8'2")	2,92 m (9'7")	2,50 m HD (8'2")	2,92 m HD (9'7")	2,50 m (8'2")	2,92 m (9'7")	2,50 m (8'2")	2,92 m (9'7")
G217 GC	✓	✓	✓	✓	✓	✓	✓	✓

### TRS18-S70, Fortsetzung

Fahrwerk	L				LN		SA	
Kontergewicht	5,4 t				4,5 t		4,5 t	
Auslegertyp	HD-Ausleger		VA		Standard		VA	Standard
Stiellänge	2,50 m HD (8'2")	2,92 m HD (9'7")	2,50 m (8'2")	2,92 m (9'7")	2,50 m (8'2")	2,92 m (9'7")	2,50 m (8'2")	2,50 m (8'2")
G217 GC	✓	✓	✓	✓	✓	✓	✓*	✓

### TRS18-S70, Fortsetzung

Fahrwerk	SA	
Kontergewicht	4,5 t	
Auslegertyp	Standard	VA
Stiellänge	2,92 m (9'7")	2,50 m (8'2")
G217 GC	✓	✓*

### 324E

#### Zum Anstecken

Fahrwerk	L							LN
Kontergewicht	-							-
Auslegertyp	ES-Ausleger		HD-Ausleger		VA		ME	ES-Ausleger
Stiellänge	2,50 m ES (8'2")	2,95 m ES (9'8")	2,50 m HD (8'2")	2,95 m HD (9'8")	2,50 m HD (8'2")	2,95 m HD (9'8")	2,50 m (8'2")	2,50 m ES (8'2")
G324	✓	✓	✓	✓	✓	✓		✓
G324 WH-1500	✓	✓	✓	✓	✓	✓		✓
G324 WH-1800	✓	✓	✓	✓	✓	✓		✓
G324 WH-2000	✓	✓*	✓	✓	✓*			✓*
G332	✓	✓	✓	✓	✓	✓	✓	✓

#### Zum Anstecken, Fortsetzung

Fahrwerk	LN					
Kontergewicht	-					
Auslegertyp	ES-Ausleger	HD-Ausleger		VA		ME
Stiellänge	2,95 m ES (9'8")	2,50 m HD (8'2")	2,95 m HD (9'8")	2,50 m HD (8'2")	2,95 m HD (9'8")	2,50 m (8'2")
G324	✓	✓	✓	✓	✓	
G324 WH-1500	✓	✓	✓	✓	✓	
G324 WH-1800	✓*	✓	✓*	✓*		
G324 WH-2000		✓*				
G332	✓*	✓	✓	✓*		✓

(Fortsetzung auf nächster Seite)

# Abbruch- und Sortiergreifer für Raupenbagger

## Anpassung – Raupenbagger (Fortsetzung)

 Anpassung

 \* Arbeitsbereich nur vorne

 Ohne Anpassung

### 324E, Fortsetzung

#### Schnellwechsler mit Bolzengreifer

Fahrwerk	L							LN
Kontergewicht	-							-
Auslegertyp	ES-Ausleger		HD-Ausleger		VA		ME	ES-Ausleger
Stiellänge	2,50 m ES (8'2")	2,95 m ES (9'8")	2,50 m HD (8'2")	2,95 m HD (9'8")	2,50 m HD (8'2")	2,95 m HD (9'8")	2,50 m (8'2")	2,50 m ES (8'2")
G324	✓	✓	✓	✓	✓	✓*		✓
G324 WH-1500	✓	✓*	✓	✓	✓*			✓*
G324 WH-1800	✓*		✓*	✓*				
G324 WH-2000			✓*					
G332	✓*		✓	✓*			✓	

#### Schnellwechsler mit Bolzengreifer, Fortsetzung

Fahrwerk	LN				
Kontergewicht	-				
Auslegertyp	ES-Ausleger	HD-Ausleger		VA	ME
Stiellänge	2,95 m ES (9'8")	2,50 m HD (8'2")	2,95 m HD (9'8")	2,50 m HD (8'2")	2,50 m (8'2")
G324	✓*	✓	✓*	✓*	
G324 WH-1500		✓*			
G324 WH-1800					
G324 WH-2000					
G332					✓*

#### CW-40-Spezialkupplung

Fahrwerk	L						LN	
Kontergewicht	-						-	
Auslegertyp	ES-Ausleger		HD-Ausleger		VA		ES-Ausleger	
Stiellänge	2,50 m ES (8'2")	2,95 m ES (9'8")	2,50 m HD (8'2")	2,95 m HD (9'8")	2,50 m HD (8'2")	2,95 m HD (9'8")	2,50 m ES (8'2")	2,95 m ES (9'8")
G324	✓	✓	✓	✓	✓	✓	✓	✓
G324 WH-1500	✓	✓	✓	✓	✓	✓	✓	✓*
G324 WH-1800	✓	✓*	✓	✓	✓*		✓*	
G324 WH-2000	✓*		✓	✓*				
G332	✓	✓	✓	✓	✓	✓*	✓*	

#### CW-40-Spezialkupplung, Fortsetzung

Fahrwerk	LN			
Kontergewicht	-			
Auslegertyp	HD-Ausleger		VA	
Stiellänge	2,50 m HD (8'2")	2,95 m HD (9'8")	2,50 m HD (8'2")	2,95 m HD (9'8")
G324	✓	✓	✓	✓*
G324 WH-1500	✓	✓	✓*	
G324 WH-1800	✓*			
G324 WH-2000				
G332	✓	✓*		

(Fortsetzung auf nächster Seite)



## Anpassung – Raupenbagger (Fortsetzung)

 Anpassung

 \* Arbeitsbereich nur vorne

 Ohne Anpassung

### 324E, Fortsetzung

#### CW-45s-Spezialkupplung

Fahrwerk	L	LN
Kontergewicht	-	-
Auslegertyp	ME	ME
Stiellänge	2,50 m (8'2")	2,50 m (8'2")
G332	✓	✓*

#### CW-45-Spezialkupplung

Fahrwerk	L	LN
Kontergewicht	-	-
Auslegertyp	ME	ME
Stiellänge	2,50 m (8'2")	2,50 m (8'2")
G332	✓	✓*

### 325F CR

#### Zum Anstecken

Fahrwerk	L	
Kontergewicht	-	
Auslegertyp	Standard	VA
Stiellänge	2,92 m HD (9'7")	2,92 m HD (9'7")
G317 GC	✓	✓
G318	✓	✓
G318 WH-800	✓	✓
G318 WH-1100	✓	✓

#### Schnellwechsler mit Bolzengreifer

Fahrwerk	L	
Kontergewicht	-	
Auslegertyp	Standard	VA
Stiellänge	2,92 m HD (9'7")	2,92 m HD (9'7")
G317 GC	✓	✓
G318	✓	✓*
G318 WH-800	✓	✓
G318 WH-1100	✓*	

#### CW-40s-Spezialkupplung

Fahrwerk	L	
Kontergewicht	-	
Auslegertyp	Standard	VA
Stiellänge	2,92 m HD (9'7")	2,92 m HD (9'7")
G317 GC	✓	✓
G318	✓	✓
G318 WH-800	✓	✓
G318 WH-1100	✓	✓*

(Fortsetzung auf nächster Seite)

# Abbruch- und Sortiergreifer für Raupenbagger

## Anpassung – Raupenbagger (Fortsetzung)

 Anpassung

 \* Arbeitsbereich nur vorne

 Ohne Anpassung

### 325F CR, Fortsetzung CW-40-Spezialkupplung

Fahrwerk	L	
Kontergewicht	-	
Auslegertyp	Standard	VA
Stiellänge	2,92 m HD (9'7")	2,92 m HD (9'7")
G317 GC	✓	✓
G317 GC-befestigt CAN	✓	✓
G318	✓	✓
G318-befestigt CAN	✓	✓
G318 WH-800	✓	✓
G318 WH-1100	✓	✓*

### S70-Spezialkupplung

Fahrwerk	L	
Kontergewicht	-	
Auslegertyp	Standard	VA
Stiellänge	2,92 m HD (9'7")	2,92 m HD (9'7")
G317 GC	✓	✓
G318	✓	✓*
G318 WH-800	✓	✓
G318 WH-1100	✓	

### TRS18-CW-30s

Fahrwerk	L	
Kontergewicht	-	
Auslegertyp	Standard	VA
Stiellänge	2,92 m HD (9'7")	2,92 m HD (9'7")
G217 GC	✓	✓
G217 GC-befestigt CAN	✓	✓

### TRS18-CW-30

Fahrwerk	L	
Kontergewicht	-	
Auslegertyp	Standard	VA
Stiellänge	2,92 m HD (9'7")	2,92 m HD (9'7")
G217 GC	✓	✓*
G217 GC-befestigt CAN	✓	✓

### TRS18-S70

Fahrwerk	L	
Kontergewicht	-	
Auslegertyp	Standard	VA
Stiellänge	2,92 m HD (9'7")	2,92 m HD (9'7")
G217 GC	✓	✓

(Fortsetzung auf nächster Seite)

# Abbruch- und Sortiergreifer für Raupenbagger

## Anpassung – Raupenbagger (Fortsetzung)

 Anpassung

 \* Arbeitsbereich nur vorne

 Ohne Anpassung

**325**

### Zum Anstecken

Fahrwerk	L						L mit Schild	
Kontergewicht	8,3 t						4,9 t	
Auslegertyp	Standard			HD-Ausleger		VA	Standard	
Stiellänge	2,92 m (9'7")	2,92 m HD (9'7")	2,92 m TR (9'7")	2,92 m (9'7")	2,92 m HD (9'7")	2,92 m (9'7")	2,92 m (9'7")	2,92 m HD (9'7")
G317 GC	✓	✓		✓	✓	✓	✓	✓
G318	✓	✓	✓	✓	✓	✓	✓	✓
G318 WH-800	✓	✓	✓	✓	✓	✓	✓	✓
G318 WH-1100	✓	✓	✓	✓	✓	✓	✓	✓
G324	✓	✓	✓	✓	✓	✓		
G324 WH-1500	✓	✓	✓	✓	✓			

### Zum Anstecken, Fortsetzung

Fahrwerk	L mit Schild			
Kontergewicht	4,9 t			
Auslegertyp	Standard	HD-Ausleger		VA
Stiellänge	2,92 m TR (9'7")	2,92 m (9'7")	2,92 m HD (9'7")	2,92 m (9'7")
G317 GC		✓	✓	✓
G318	✓	✓	✓	✓
G318 WH-800	✓	✓	✓	✓
G318 WH-1100	✓	✓	✓	✓*
G324				
G324 WH-1500				

### Schnellwechsler mit Bolzengreifer

Fahrwerk	L						L mit Schild	
Kontergewicht	8,3 t						4,9 t	
Auslegertyp	Standard			HD-Ausleger		VA	Standard	
Stiellänge	2,92 m (9'7")	2,92 m HD (9'7")	2,92 m TR (9'7")	2,92 m (9'7")	2,92 m HD (9'7")	2,92 m (9'7")	2,92 m (9'7")	2,92 m HD (9'7")
G317 GC	✓	✓		✓	✓	✓	✓	✓
G318	✓	✓	✓	✓	✓	✓	✓	✓*
G318 WH-800	✓	✓	✓	✓	✓	✓	✓	✓
G318 WH-1100	✓	✓	✓	✓	✓	✓		

### Schnellwechsler mit Bolzengreifer, Fortsetzung

Fahrwerk	L mit Schild			
Kontergewicht	4,9 t			
Auslegertyp	Standard	HD-Ausleger		VA
Stiellänge	2,92 m TR (9'7")	2,92 m (9'7")	2,92 m HD (9'7")	2,92 m (9'7")
G317 GC		✓	✓	✓*
G318	✓*	✓*	✓*	
G318 WH-800	✓	✓	✓	
G318 WH-1100				

(Fortsetzung auf nächster Seite)

# Abbruch- und Sortiergreifer für Raupenbagger

## Anpassung – Raupenbagger (Fortsetzung)

 Anpassung

 \* Arbeitsbereich nur vorne

 Ohne Anpassung

### 325, Fortsetzung

#### CW-40s-Spezialkupplung

Fahrwerk	L					L mit Schild		
Kontergewicht	8,3 t					4,9 t		
Auslegertyp	Standard		HD-Ausleger		VA	Standard		HD-Ausleger
Stiellänge	2,92 m (9'7")	2,92 m HD (9'7")	2,92 m (9'7")	2,92 m HD (9'7")	2,92 m (9'7")	2,92 m (9'7")	2,92 m HD (9'7")	2,92 m (9'7")
G317 GC	✓	✓	✓	✓	✓	✓	✓	✓
G318	✓	✓	✓	✓	✓	✓	✓	✓
G318 WH-800	✓	✓	✓	✓	✓	✓	✓	✓
G318 WH-1100	✓	✓	✓	✓	✓	✓	✓*	✓

#### CW-40s-Spezialkupplung, Fortsetzung

Fahrwerk	L mit Schild	
Kontergewicht	4,9 t	
Auslegertyp	HD-Ausleger	VA
Stiellänge	2,92 m HD (9'7")	2,92 m (9'7")
G317 GC	✓	✓
G318	✓	✓*
G318 WH-800	✓	✓
G318 WH-1100	✓*	

#### CW-40-Spezialkupplung

Fahrwerk	L					L mit Schild		
Kontergewicht	8,3 t					4,9 t		
Auslegertyp	Standard		HD-Ausleger		VA	Standard		HD-Ausleger
Stiellänge	2,92 m (9'7")	2,92 m HD (9'7")	2,92 m (9'7")	2,92 m HD (9'7")	2,92 m (9'7")	2,92 m (9'7")	2,92 m HD (9'7")	2,92 m (9'7")
G317 GC	✓	✓	✓	✓	✓	✓	✓	✓
G317 GC-befestigt CAN	✓	✓	✓	✓	✓	✓	✓	✓
G318	✓	✓	✓	✓	✓	✓	✓	✓
G318-befestigt CAN	✓	✓	✓	✓	✓	✓	✓	✓
G318 WH-800	✓	✓	✓	✓	✓	✓	✓	✓
G318 WH-1100	✓	✓	✓	✓	✓	✓	✓*	✓*

#### CW-40-Spezialkupplung, Fortsetzung

Fahrwerk	L mit Schild	
Kontergewicht	4,9 t	
Auslegertyp	HD-Ausleger	VA
Stiellänge	2,92 m HD (9'7")	2,92 m (9'7")
G317 GC	✓	✓
G317 GC-befestigt CAN	✓	✓
G318	✓	✓*
G318-befestigt CAN	✓	✓
G318 WH-800	✓	✓
G318 WH-1100	✓*	

(Fortsetzung auf nächster Seite)

# Abbruch- und Sortiergreifer für Raupenbagger

## Anpassung – Raupenbagger (Fortsetzung)

 Anpassung

 \* Arbeitsbereich nur vorne

 Ohne Anpassung

### 325, Fortsetzung S70-Spezialkupplung

Fahrwerk	L					L mit Schild		
Kontergewicht	8,3 t					4,9 t		
Auslegertyp	Standard		HD-Ausleger		VA	Standard		HD-Ausleger
Stiellänge	2,92 m (9'7")	2,92 m HD (9'7")	2,92 m (9'7")	2,92 m HD (9'7")	2,92 m (9'7")	2,92 m (9'7")	2,92 m HD (9'7")	2,92 m (9'7")
G317 GC	✓	✓	✓	✓	✓	✓	✓	✓
G318	✓	✓	✓	✓	✓	✓	✓	✓
G318 WH-800	✓	✓	✓	✓	✓	✓	✓	✓
G318 WH-1100	✓	✓	✓	✓	✓	✓*		✓*

### S70-Spezialkupplung, Fortsetzung

Fahrwerk	L mit Schild	
Kontergewicht	4,9 t	
Auslegertyp	HD-Ausleger	VA
Stiellänge	2,92 m HD (9'7")	2,92 m (9'7")
G317 GC	✓	✓
G318	✓	
G318 WH-800	✓	✓*
G318 WH-1100		

### TRS18-CW-30s

Fahrwerk	L					L mit Schild		
Kontergewicht	8,3 t					4,9 t		
Auslegertyp	Standard		HD-Ausleger		VA	Standard		HD-Ausleger
Stiellänge	2,92 m (9'7")	2,92 m HD (9'7")	2,92 m (9'7")	2,92 m HD (9'7")	2,92 m (9'7")	2,92 m (9'7")	2,92 m HD (9'7")	2,92 m (9'7")
G217 GC	✓	✓	✓	✓	✓	✓	✓	✓
G217 GC-befestigt CAN	✓	✓	✓	✓	✓	✓	✓	✓

### TRS18-CW-30s, Fortsetzung

Fahrwerk	L mit Schild	
Kontergewicht	4,9 t	
Auslegertyp	HD-Ausleger	VA
Stiellänge	2,92 m HD (9'7")	2,92 m (9'7")
G217 GC	✓	✓*
G217 GC-befestigt CAN	✓	✓

### TRS18-CW-30

Fahrwerk	L					L mit Schild		
Kontergewicht	8,3 t					4,9 t		
Auslegertyp	Standard		HD-Ausleger		VA	Standard		HD-Ausleger
Stiellänge	2,92 m (9'7")	2,92 m HD (9'7")	2,92 m (9'7")	2,92 m HD (9'7")	2,92 m (9'7")	2,92 m (9'7")	2,92 m HD (9'7")	2,92 m (9'7")
G217 GC	✓	✓	✓	✓	✓	✓	✓	✓
G217 GC-befestigt CAN	✓	✓	✓	✓	✓	✓	✓	✓

(Fortsetzung auf nächster Seite)

# Abbruch- und Sortiergreifer für Raupenbagger

## Anpassung – Raupenbagger (Fortsetzung)

Anpassung       \* Arbeitsbereich nur vorne       Ohne Anpassung

### 325, Fortsetzung

#### TRS18-CW-30, Fortsetzung

Fahrwerk	L mit Schild	
Kontergewicht	4,9 t	
Auslegertyp	HD-Ausleger	VA
Stiellänge	2,92 m HD (9'7")	2,92 m (9'7")
G217 GC	✓	
G217 GC-befestigt CAN	✓	✓*

### TRS18-S70

Fahrwerk	L				L mit Schild			
Kontergewicht	8,3 t				4,9 t			
Auslegertyp	Standard		HD-Ausleger		VA	Standard		HD-Ausleger
Stiellänge	2,92 m (9'7")	2,92 m HD (9'7")	2,92 m (9'7")	2,92 m HD (9'7")	2,92 m (9'7")	2,92 m (9'7")	2,92 m HD (9'7")	2,92 m (9'7")
G217 GC	✓	✓	✓	✓	✓	✓	✓	✓

### TRS18-S70, Fortsetzung

Fahrwerk	L mit Schild	
Kontergewicht	4,9 t	
Auslegertyp	HD-Ausleger	VA
Stiellänge	2,92 m HD (9'7")	2,92 m (9'7")
G217 GC	✓	✓*

### 326D2

#### Zum Anstecken

Fahrwerk	L		
Kontergewicht	-		
Auslegertyp	Standard		HD-Ausleger
Stiellänge	2,50 m (8'2")	2,95 m (9'8")	2,95 m HD (9'8")
G324	✓	✓	✓
G324 WH-1500	✓		✓
G324 WH-1800	✓		✓*
G324 WH-2000	✓		
G332	✓	✓	✓*

#### Schnellwechsler mit Bolzengreifer

Fahrwerk	L		
Kontergewicht	-		
Auslegertyp	Standard		HD-Ausleger
Stiellänge	2,50 m (8'2")	2,95 m (9'8")	2,95 m HD (9'8")
G324	✓	✓*	✓*
G324 WH-1500	✓		

(Fortsetzung auf nächster Seite)

# Abbruch- und Sortiergreifer für Raupenbagger

## Anpassung – Raupenbagger (Fortsetzung)

 Anpassung

 \* Arbeitsbereich nur vorne

 Ohne Anpassung

### 326D2, Fortsetzung CW-40-Spezialkupplung

Fahrwerk	L	
Kontergewicht	-	
Auslegertyp	Standard	HD-Ausleger
Stiellänge	2,50 m (8'2")	2,95 m HD (9'8")
G324	✓	✓
G324 WH-1500	✓	✓*
G324 WH-1800	✓	
G324 WH-2000	✓*	
G332	✓	

### 326F Zum Anstecken

Fahrwerk	L					LN		
Kontergewicht	-					-		
Auslegertyp	HD-Ausleger			VA		HD-Ausleger		VA
Stiellänge	2,50 m HD (8'2")	2,95 m HD (9'8")	3,60 m HD (11'10")	2,50 m HD (8'2")	2,95 m HD (9'8")	2,50 m HD (8'2")	2,95 m HD (9'8")	2,50 m HD (8'2")
G324	✓	✓	✓	✓	✓	✓	✓	✓
G324 WH-1500	✓	✓	✓*	✓	✓	✓	✓	✓*
G324 WH-1800	✓	✓		✓*		✓*		
G324 WH-2000	✓	✓*						
G332	✓	✓		✓	✓*	✓		

### Zum Anstecken, Fortsetzung

Fahrwerk	LN
Kontergewicht	-
Auslegertyp	VA
Stiellänge	2,95 m HD (9'8")
G324	✓*
G324 WH-1500	
G324 WH-1800	
G324 WH-2000	
G332	

### Schnellwechsler mit Bolzengreifer

Fahrwerk	L			LN
Kontergewicht	-			-
Auslegertyp	HD-Ausleger		VA	HD-Ausleger
Stiellänge	2,50 m HD (8'2")	2,95 m HD (9'8")	2,50 m HD (8'2")	2,50 m HD (8'2")
G324	✓	✓*	✓*	✓*
G324 WH-1500	✓			

(Fortsetzung auf nächster Seite)

# Abbruch- und Sortiergreifer für Raupenbagger

## Anpassung – Raupenbagger (Fortsetzung)

 Anpassung

 \* Arbeitsbereich nur vorne

 Ohne Anpassung

### 326F, Fortsetzung CW-40-Spezialkupplung

Fahrwerk	L				LN		
Kontergewicht	-						
Auslegertyp	HD-Ausleger		VA		HD-Ausleger		VA
Stiellänge	2,50 m HD (8'2")	2,95 m HD (9'8")	2,50 m HD (8'2")	2,95 m HD (9'8")	2,50 m HD (8'2")	2,95 m HD (9'8")	2,50 m HD (8'2")
G324	✓	✓	✓	✓*	✓	✓*	✓*
G324 WH-1500	✓	✓	✓	✓*	✓		
G324 WH-1800	✓	✓*					
G324 WH-2000	✓*						
G332	✓	✓*	✓*				

### S70-Spezialkupplung

Fahrwerk	L				LN		
Kontergewicht	-						
Auslegertyp	HD-Ausleger		VA		HD-Ausleger		VA
Stiellänge	2,50 m HD (8'2")	2,95 m HD (9'8")	2,50 m HD (8'2")	2,95 m HD (9'8")	2,50 m HD (8'2")	2,95 m HD (9'8")	2,50 m HD (8'2")
G324	✓	✓	✓	✓*	✓	✓*	✓*
G324 WH-1500	✓	✓	✓	✓*	✓*		
G324 WH-1800	✓						
G332	✓	✓*	✓*				

### S80-Spezialkupplung

Fahrwerk	L			LN
Kontergewicht	-			
Auslegertyp	HD-Ausleger		VA	HD-Ausleger
Stiellänge	2,50 m HD (8'2")	2,95 m HD (9'8")	2,50 m HD (8'2")	2,50 m HD (8'2")
G324	✓	✓	✓*	✓*
G324 WH-1500	✓	✓*	✓*	
G324 WH-1800	✓*			
G332	✓*			

### 326 Zum Anstecken

Fahrwerk	L							LN
Kontergewicht	4,6 t							4,6 t
Auslegertyp	Standard			HD-Ausleger		VA		Standard
Stiellänge	2,50 m (8'2")	2,95 m (9'8")	3,60 m (11'10")	2,50 m (8'2")	2,95 m HD (9'8")	2,50 m (8'2")	2,95 m (9'8")	2,50 m (8'2")
G324	✓	✓	✓	✓	✓	✓	✓	✓
G324 WH-1500	✓	✓	✓	✓	✓	✓	✓	✓
G324 WH-1800	✓	✓		✓	✓*	✓	✓*	✓*
G324 WH-2000	✓	✓*		✓	✓*			

(Fortsetzung auf nächster Seite)



# Abbruch- und Sortiergreifer für Raupenbagger

## Anpassung – Raupenbagger (Fortsetzung)

 Anpassung

 \* Arbeitsbereich nur vorne

 Ohne Anpassung

### 326, Fortsetzung

#### Zum Anstecken, Fortsetzung

Fahrwerk	LN			
Kontergewicht	4,6 t			
Auslegertyp	Standard	HD-Ausleger	VA	
Stiellänge	2,95 m (9'8")	2,95 m HD (9'8")	2,50 m (8'2")	2,95 m (9'8")
G324	✓	✓	✓	✓*
G324 WH-1500	✓	✓*	✓	✓*
G324 WH-1800				
G324 WH-2000				

#### Schnellwechsler mit Bolzengreifer

Fahrwerk	L						LN
Kontergewicht	4,6 t						4,6 t
Auslegertyp	Standard		HD-Ausleger		VA		Standard
Stiellänge	2,50 m (8'2")	2,95 m (9'8")	2,50 m (8'2")	2,95 m HD (9'8")	2,50 m (8'2")	2,95 m (9'8")	2,50 m (8'2")
G324	✓	✓	✓	✓*	✓	✓*	✓*
G324 WH-1500	✓	✓*	✓	✓*	✓*		
G324 WH-1800	✓*						

#### CW-40-Spezialkupplung

Fahrwerk	L						LN	
Kontergewicht	4,6 t						4,6 t	
Auslegertyp	Standard		HD-Ausleger		VA		Standard	
Stiellänge	2,50 m (8'2")	2,95 m (9'8")	2,50 m (8'2")	2,95 m HD (9'8")	2,50 m (8'2")	2,95 m (9'8")	2,50 m (8'2")	2,95 m (9'8")
G324	✓	✓	✓	✓	✓	✓	✓	✓*
G324 WH-1500	✓	✓	✓	✓	✓	✓	✓	✓*
G324 WH-1800	✓	✓*	✓	✓*	✓*			
G324 WH-2000	✓*		✓*					

#### CW-40-Spezialkupplung, Fortsetzung

Fahrwerk	LN	
Kontergewicht	4,6 t	
Auslegertyp	HD-Ausleger	VA
Stiellänge	2,95 m HD (9'8")	2,50 m (8'2")
G324	✓*	✓*
G324 WH-1500		✓*
G324 WH-1800		
G324 WH-2000		

#### S70-Spezialkupplung

Fahrwerk	L					LN		
Kontergewicht	4,6 t					4,6 t		
Auslegertyp	Standard		HD-Ausleger	VA		Standard		HD-Ausleger
Stiellänge	2,50 m (8'2")	2,95 m (9'8")	2,95 m HD (9'8")	2,50 m (8'2")	2,95 m (9'8")	2,50 m (8'2")	2,95 m (9'8")	2,95 m HD (9'8")
G324	✓	✓	✓	✓	✓	✓	✓*	✓*
G324 WH-1500	✓	✓	✓	✓	✓*	✓		
G324 WH-1800	✓	✓*	✓*	✓*				
G324 WH-2000	✓*							

(Fortsetzung auf nächster Seite)

# Abbruch- und Sortiergreifer für Raupenbagger

## Anpassung – Raupenbagger (Fortsetzung)

Anpassung       \* Arbeitsbereich nur vorne       Ohne Anpassung

### 326, Fortsetzung

#### S70-Spezialkupplung, Fortsetzung

Fahrwerk	LN
Kontergewicht	4,6 t
Auslegertyp	VA
Stiellänge	2,50 m (8'2")
G324	✓*
G324 WH-1500	
G324 WH-1800	
G324 WH-2000	

#### S80-Spezialkupplung

Fahrwerk	L					LN
Kontergewicht	4,6 t					4,6 t
Auslegertyp	Standard		HD-Ausleger	VA		Standard
Stiellänge	2,50 m (8'2")	2,95 m (9'8")	2,95 m HD (9'8")	2,50 m (8'2")	2,95 m (9'8")	2,50 m (8'2")
G324	✓	✓	✓	✓	✓*	✓*
G324 WH-1500	✓	✓*	✓*	✓		✓*
G324 WH-1800	✓*					

### 329D2

#### Zum Anstecken

Fahrwerk	-	L
Kontergewicht	-	-
Auslegertyp	ME	ME
Stiellänge	2,50 m (8'2")	2,50 m (8'2")
G345	✓*	✓

#### CW-45s-Spezialkupplung

Fahrwerk	L
Kontergewicht	-
Auslegertyp	ME
Stiellänge	2,50 m (8'2")
G345	✓*

(Fortsetzung auf nächster Seite)

# Abbruch- und Sortiergreifer für Raupenbagger

## Anpassung – Raupenbagger (Fortsetzung)

 Anpassung

 \* Arbeitsbereich nur vorne

 Ohne Anpassung

### 329D2, Fortsetzung CW-45-Spezialkupplung

Fahrwerk	L
Kontergewicht	-
Auslegertyp	ME
Stiellänge	2,50 m (8'2")
G345	✓*

### 329E Zum Anstecken

Fahrwerk	L						LN	
Kontergewicht	-							
Auslegertyp	ES-Ausleger		HD-Ausleger			ME	ES-Ausleger	
Stiellänge	2,65 m ES (8'8")	3,20 m ES (10'6")	2,65 m HD (8'8")	3,20 m HD (10'6")	3,75 m HD (12'4")	2,50 m (8'2")	2,65 m ES (8'8")	3,20 m ES (10'6")
G324	✓	✓	✓	✓	✓		✓	✓
G324 WH-1500	✓	✓	✓	✓	✓		✓	✓
G324 WH-1800	✓	✓	✓	✓	✓		✓	✓
G324 WH-2000	✓	✓	✓	✓	✓		✓	✓*
G332	✓	✓	✓	✓		✓	✓	✓
G345						✓		

### Zum Anstecken, Fortsetzung

Fahrwerk	LN		
Kontergewicht	-		
Auslegertyp	HD-Ausleger		ME
Stiellänge	2,65 m HD (8'8")	3,20 m HD (10'6")	2,50 m (8'2")
G324	✓	✓	
G324 WH-1500	✓	✓	
G324 WH-1800	✓	✓	
G324 WH-2000	✓	✓*	
G332	✓	✓	✓
G345			✓

### Schnellwechsler mit Bolzengreifer

Fahrwerk	L						LN	
Kontergewicht	-							
Auslegertyp	ES-Ausleger		HD-Ausleger			ME	ES-Ausleger	
Stiellänge	2,65 m ES (8'8")	3,20 m ES (10'6")	2,65 m HD (8'8")	3,20 m HD (10'6")	3,75 m HD (12'4")	2,50 m (8'2")	2,65 m ES (8'8")	3,20 m ES (10'6")
G324	✓	✓	✓	✓	✓		✓	✓*
G324 WH-1500	✓	✓	✓	✓	✓*		✓	
G324 WH-1800	✓	✓*	✓	✓*			✓*	
G324 WH-2000	✓*		✓					
G332	✓	✓*	✓	✓*		✓	✓*	
G345						✓		

(Fortsetzung auf nächster Seite)

# Abbruch- und Sortiergreifer für Raupenbagger

## Anpassung – Raupenbagger (Fortsetzung)

 Anpassung

 \* Arbeitsbereich nur vorne

 Ohne Anpassung

### 329E, Fortsetzung

#### Schnellwechsler mit Bolzengreifer, Fortsetzung

Fahrwerk	LN		
Kontergewicht	-		
Auslegertyp	HD-Ausleger		ME
Stiellänge	2,65 m HD (8'8")	3,20 m HD (10'6")	2,50 m (8'2")
G324	✓	✓	
G324 WH-1500	✓	✓*	
G324 WH-1800	✓*		
G324 WH-2000			
G332	✓		✓
G345			

#### CW-45s-Spezialkupplung

Fahrwerk	L					LN		
Kontergewicht	-							
Auslegertyp	ES-Ausleger		HD-Ausleger		ME	ES-Ausleger		HD-Ausleger
Stiellänge	2,65 m ES (8'8")	3,20 m ES (10'6")	2,65 m HD (8'8")	3,20 m HD (10'6")	2,50 m (8'2")	2,65 m ES (8'8")	3,20 m ES (10'6")	2,65 m HD (8'8")
G324	✓	✓	✓	✓		✓	✓*	✓
G324 WH-1500	✓	✓	✓	✓		✓	✓*	✓
G324 WH-1800	✓	✓*	✓	✓		✓*		✓
G324 WH-2000	✓		✓	✓*				✓*
G332	✓		✓		✓	✓*		✓
G345					✓			

#### CW-45s-Spezialkupplung, Fortsetzung

Fahrwerk	LN	
Kontergewicht	-	
Auslegertyp	HD-Ausleger	ME
Stiellänge	3,20 m HD (10'6")	2,50 m (8'2")
G324	✓	
G324 WH-1500	✓	
G324 WH-1800		
G324 WH-2000		
G332		✓
G345		✓*

#### CW-45-Spezialkupplung

Fahrwerk	L					LN		
Kontergewicht	-							
Auslegertyp	ES-Ausleger		HD-Ausleger		ME	ES-Ausleger		HD-Ausleger
Stiellänge	2,65 m ES (8'8")	3,20 m ES (10'6")	2,65 m HD (8'8")	3,20 m HD (10'6")	2,50 m (8'2")	2,65 m ES (8'8")	3,20 m ES (10'6")	2,65 m HD (8'8")
G324	✓	✓	✓	✓		✓	✓*	✓
G324 WH-1500	✓	✓	✓	✓		✓		✓
G324 WH-1800	✓	✓*	✓	✓*		✓*		✓*
G324 WH-2000	✓*		✓					
G332	✓		✓		✓	✓*		✓
G345					✓			

(Fortsetzung auf nächster Seite)

# Abbruch- und Sortiergreifer für Raupenbagger

## Anpassung – Raupenbagger (Fortsetzung)

 Anpassung

 \* Arbeitsbereich nur vorne

 Ohne Anpassung

### 329E, Fortsetzung

#### CW-45-Spezialkupplung, Fortsetzung

Fahrwerk	LN	
Kontergewicht	-	
Auslegertyp	HD-Ausleger	ME
Stiellänge	3,20 m HD (10'6")	2,50 m (8'2")
G324	✓	
G324 WH-1500	✓*	
G324 WH-1800		
G324 WH-2000		
G332		✓
G345		✓*

### 330D2

#### Zum Anstecken

Fahrwerk	L			
Kontergewicht	-			
Auslegertyp	Standard	HD-Ausleger		ME
Stiellänge	2,65 m (8'8")	2,65 m HD (8'8")	3,20 m HD (10'6")	2,50 m (8'2")
G324	✓	✓	✓	✓
G324 WH-1500	✓	✓	✓	
G324 WH-1800	✓	✓	✓	
G324 WH-2000	✓	✓	✓*	
G332	✓	✓	✓	✓
G345				✓

#### Schnellwechsler mit Bolzengreifer

Fahrwerk	L			
Kontergewicht	-			
Auslegertyp	Standard	HD-Ausleger		ME
Stiellänge	2,65 m (8'8")	2,65 m HD (8'8")	3,20 m HD (10'6")	2,50 m (8'2")
G324	✓	✓	✓*	✓
G324 WH-1500	✓	✓		
G324 WH-1800	✓*	✓*		
G332	✓	✓*		✓

(Fortsetzung auf nächster Seite)

# Abbruch- und Sortiergreifer für Raupenbagger

## Anpassung – Raupenbagger (Fortsetzung)

 Anpassung

 \* Arbeitsbereich nur vorne

 Ohne Anpassung

### 330D2, Fortsetzung CW-45s-Spezialkupplung

Fahrwerk	L			
Kontergewicht	-			
Auslegertyp	Standard	HD-Ausleger		ME
Stiellänge	2,65 m (8'8")	2,65 m HD (8'8")	3,20 m HD (10'6")	2,50 m (8'2")
G324	✓	✓	✓	✓
G324 WH-1500	✓	✓	✓*	
G324 WH-1800	✓	✓*		
G324 WH-2000	✓*			
G332	✓	✓*		✓
G345				✓*

### CW-45-Spezialkupplung

Fahrwerk	L			
Kontergewicht	-			
Auslegertyp	Standard	HD-Ausleger		ME
Stiellänge	2,65 m (8'8")	2,65 m HD (8'8")	3,20 m HD (10'6")	2,50 m (8'2")
G324	✓	✓	✓*	✓
G324 WH-1500	✓	✓		
G324 WH-1800	✓*	✓*		
G332	✓	✓*		✓
G345				✓*

### 330F Zum Anstecken

Fahrwerk	L			LN	
Kontergewicht	-			-	
Auslegertyp	HD-Ausleger			HD-Ausleger	
Stiellänge	2,65 m HD (8'8")	3,20 m HD (10'6")	3,75 m HD (12'4")	2,65 m HD (8'8")	3,20 m HD (10'6")
G324	✓	✓	✓	✓	✓
G324 WH-1500	✓	✓	✓	✓	✓
G324 WH-1800	✓	✓	✓	✓	✓
G324 WH-2000	✓	✓	✓*	✓	✓*
G332	✓	✓	✓	✓	✓

### Schnellwechsler mit Bolzengreifer

Fahrwerk	L			LN	
Kontergewicht	-			-	
Auslegertyp	HD-Ausleger			HD-Ausleger	
Stiellänge	2,65 m HD (8'8")	3,20 m HD (10'6")	3,75 m HD (12'4")	2,65 m HD (8'8")	3,20 m HD (10'6")
G324	✓	✓	✓*	✓	✓
G324 WH-1500	✓	✓	✓*	✓	✓*
G324 WH-1800	✓	✓*		✓*	
G324 WH-2000	✓*				
G332	✓	✓*		✓*	

(Fortsetzung auf nächster Seite)

## Anpassung – Raupenbagger (Fortsetzung)

 Anpassung

 \* Arbeitsbereich nur vorne

 Ohne Anpassung

### 330F, Fortsetzung

#### CW-45s-Spezialkupplung

Fahrwerk	L		LN	
Kontergewicht	-		-	
Auslegertyp	HD-Ausleger		HD-Ausleger	
Stiellänge	2,65 m HD (8'8")	3,20 m HD (10'6")	2,65 m HD (8'8")	3,20 m HD (10'6")
G324	✓	✓	✓	✓
G324 WH-1500	✓	✓	✓	✓*
G324 WH-1800	✓	✓*	✓*	
G324 WH-2000	✓			
G332	✓	✓	✓	

#### CW-45-Spezialkupplung

Fahrwerk	L		LN	
Kontergewicht	-		-	
Auslegertyp	HD-Ausleger		HD-Ausleger	
Stiellänge	2,65 m HD (8'8")	3,20 m HD (10'6")	2,65 m HD (8'8")	3,20 m HD (10'6")
G324	✓	✓	✓	✓*
G324 WH-1500	✓	✓	✓	✓*
G324 WH-1800	✓	✓*	✓*	
G324 WH-2000	✓*			
G332	✓	✓*	✓*	

#### S70-Spezialkupplung

Fahrwerk	L		LN	
Kontergewicht	-		-	
Auslegertyp	HD-Ausleger		HD-Ausleger	
Stiellänge	2,65 m HD (8'8")	3,20 m HD (10'6")	2,65 m HD (8'8")	3,20 m HD (10'6")
G324	✓	✓	✓	✓
G324 WH-1500	✓	✓	✓	✓
G324 WH-1800	✓	✓	✓	✓*
G324 WH-2000	✓	✓*	✓*	
G332	✓	✓	✓	✓*

#### S80-Spezialkupplung

Fahrwerk	L		LN	
Kontergewicht	-		-	
Auslegertyp	HD-Ausleger		HD-Ausleger	
Stiellänge	2,65 m HD (8'8")	3,20 m HD (10'6")	2,65 m HD (8'8")	3,20 m HD (10'6")
G324	✓	✓	✓	✓
G324 WH-1500	✓	✓	✓	✓*
G324 WH-1800	✓	✓*	✓*	
G324 WH-2000	✓			
G332	✓	✓	✓	

(Fortsetzung auf nächster Seite)

# Abbruch- und Sortiergreifer für Raupenbagger

## Anpassung – Raupenbagger (Fortsetzung)

Anpassung       \* Arbeitsbereich nur vorne       Ohne Anpassung

### 330 GC Zum Anstecken

Fahrwerk	-						L	
Kontergewicht	5,8 t			6,7 t			6,7 t	
Auslegertyp	Standard		ME	Standard		ME	Standard	
Stiellänge	2,65 m (8'8")	3,20 m (10'6")	2,50 m (8'2")	2,65 m (8'8")	3,20 m (10'6")	2,50 m (8'2")	2,65 m (8'8")	3,20 m (10'6")
G324	✓	✓		✓	✓		✓	✓
G324 WH-1500	✓	✓		✓	✓		✓	✓
G324 WH-1800	✓	✓*		✓	✓		✓	✓
G324 WH-2000	✓*			✓	✓*		✓	✓
G332	✓	✓*	✓	✓	✓	✓	✓	✓
G345			✓*			✓		

### Zum Anstecken, Fortsetzung

Fahrwerk	LN	
Kontergewicht	6,7 t	
Auslegertyp	Standard	
Stiellänge	2,65 m (8'8")	3,20 m (10'6")
G324	✓	✓
G324 WH-1500	✓	✓
G324 WH-1800	✓	✓
G324 WH-2000	✓	✓
G332	✓	✓
G345		

### Schnellwechsler mit Bolzengreifer

Fahrwerk	-					L		LN
Kontergewicht	5,8 t		6,7 t			6,7 t		6,7 t
Auslegertyp	Standard	ME	Standard		ME	Standard		Standard
Stiellänge	2,65 m (8'8")	2,50 m (8'2")	2,65 m (8'8")	3,20 m (10'6")	2,50 m (8'2")	2,65 m (8'8")	3,20 m (10'6")	2,65 m (8'8")
G324	✓*		✓	✓		✓	✓	✓
G324 WH-1500	✓*		✓	✓*		✓	✓	✓
G324 WH-1800			✓*			✓	✓	✓
G324 WH-2000						✓		✓*
G332		✓*	✓		✓	✓	✓	✓

### Schnellwechsler mit Bolzengreifer, Fortsetzung

Fahrwerk	LN
Kontergewicht	6,7 t
Auslegertyp	Standard
Stiellänge	3,20 m (10'6")
G324	✓
G324 WH-1500	✓
G324 WH-1800	
G324 WH-2000	
G332	✓*

(Fortsetzung auf nächster Seite)



# Abbruch- und Sortiergreifer für Raupenbagger

## Anpassung – Raupenbagger (Fortsetzung)

 Anpassung

 \* Arbeitsbereich nur vorne

 Ohne Anpassung

### 330 GC, Fortsetzung CW-45s-Spezialkupplung

Fahrwerk	-						L	
Kontergewicht	5,8 t			6,7 t			6,7 t	
Auslegertyp	Standard		ME	Standard		ME	Standard	
Stiellänge	2,65 m (8'8")	3,20 m (10'6")	2,50 m (8'2")	2,65 m (8'8")	3,20 m (10'6")	2,50 m (8'2")	2,65 m (8'8")	3,20 m (10'6")
G324	✓	✓*		✓	✓		✓	✓
G324 WH-1500	✓*			✓	✓		✓	✓
G324 WH-1800				✓			✓	✓
G324 WH-2000				✓*			✓	✓*
G332			✓	✓	✓*	✓	✓	✓
G345						✓*		

### CW-45s-Spezialkupplung, Fortsetzung

Fahrwerk	LN	
Kontergewicht	6,7 t	
Auslegertyp	Standard	
Stiellänge	2,65 m (8'8")	3,20 m (10'6")
G324	✓	✓
G324 WH-1500	✓	✓
G324 WH-1800	✓	✓*
G324 WH-2000	✓*	
G332	✓	✓*
G345		

### CW-45-Spezialkupplung

Fahrwerk	-					L		LN
Kontergewicht	5,8 t		6,7 t			6,7 t		6,7 t
Auslegertyp	Standard	ME	Standard		ME	Standard		Standard
Stiellänge	2,65 m (8'8")	2,50 m (8'2")	2,65 m (8'8")	3,20 m (10'6")	2,50 m (8'2")	2,65 m (8'8")	3,20 m (10'6")	2,65 m (8'8")
G324	✓*		✓	✓		✓	✓	✓
G324 WH-1500	✓*		✓	✓*		✓	✓	✓
G324 WH-1800			✓*			✓	✓	✓
G324 WH-2000						✓	✓*	✓*
G332		✓*	✓		✓	✓	✓	✓
G345					✓*			

### CW-45-Spezialkupplung, Fortsetzung

Fahrwerk	LN
Kontergewicht	6,7 t
Auslegertyp	Standard
Stiellänge	3,20 m (10'6")
G324	✓
G324 WH-1500	✓
G324 WH-1800	
G324 WH-2000	
G332	✓*
G345	

(Fortsetzung auf nächster Seite)

# Abbruch- und Sortiergreifer für Raupenbagger

## Anpassung – Raupenbagger (Fortsetzung)

 Anpassung

 \* Arbeitsbereich nur vorne

 Ohne Anpassung

### 330 GC, Fortsetzung S70-Spezialkupplung

Fahrwerk	L		LN	
Kontergewicht	6,7 t		6,7 t	
Auslegertyp	Standard		Standard	
Stiellänge	2,65 m (8'8")	3,20 m (10'6")	2,65 m (8'8")	3,20 m (10'6")
G324	✓	✓	✓	✓
G324 WH-1500	✓	✓	✓	✓
G324 WH-1800	✓	✓	✓	✓
G324 WH-2000	✓	✓	✓	✓*
G332	✓	✓	✓	✓

### S80-Spezialkupplung

Fahrwerk	L		LN	
Kontergewicht	6,7 t		6,7 t	
Auslegertyp	Standard		Standard	
Stiellänge	2,65 m (8'8")	3,20 m (10'6")	2,65 m (8'8")	3,20 m (10'6")
G324	✓	✓	✓	✓
G324 WH-1500	✓	✓	✓	✓
G324 WH-1800	✓	✓	✓	✓*
G324 WH-2000	✓	✓*	✓*	
G332	✓	✓	✓	✓*

### 330 Zum Anstecken

Fahrwerk	L						LN	
Kontergewicht	6,7 t						6,7 t	
Auslegertyp	Standard			HD-Ausleger		ME	Standard	
Stiellänge	2,65 m (8'8")	3,20 m (10'6")	3,75 m (12'4")	2,65 m HD (8'8")	3,20 m HD (10'6")	2,50 m (8'2")	2,65 m (8'8")	3,20 m (10'6")
G324	✓	✓	✓	✓	✓		✓	✓
G324 WH-1500	✓	✓	✓	✓	✓		✓	✓
G324 WH-1800	✓	✓	✓	✓	✓		✓	✓
G324 WH-2000	✓	✓	✓	✓	✓		✓	✓
G332	✓	✓	✓	✓	✓	✓	✓	✓
G345						✓		

### Schnellwechsler mit Bolzengreifer

Fahrwerk	L						LN	
Kontergewicht	6,7 t						6,7 t	
Auslegertyp	Standard			HD-Ausleger		ME	Standard	
Stiellänge	2,65 m (8'8")	3,20 m (10'6")	3,75 m (12'4")	2,65 m HD (8'8")	3,20 m HD (10'6")	2,50 m (8'2")	2,65 m (8'8")	3,20 m (10'6")
G324	✓	✓	✓	✓	✓		✓	✓
G324 WH-1500	✓	✓	✓	✓	✓		✓	✓
G324 WH-1800	✓	✓		✓	✓*		✓	✓*
G324 WH-2000	✓			✓			✓*	
G332	✓	✓		✓	✓*	✓	✓	✓*
G345						✓		

(Fortsetzung auf nächster Seite)

# Abbruch- und Sortiergreifer für Raupenbagger

## Anpassung – Raupenbagger (Fortsetzung)

 Anpassung

 \* Arbeitsbereich nur vorne

 Ohne Anpassung

### 330, Fortsetzung CW-45s-Spezialkupplung

Fahrwerk	L					LN	
Kontergewicht	6,7 t						
Auslegertyp	Standard		HD-Ausleger		ME	Standard	
Stiellänge	2,65 m (8'8")	3,20 m (10'6")	2,65 m HD (8'8")	3,20 m HD (10'6")	2,50 m (8'2")	2,65 m (8'8")	3,20 m (10'6")
G324	✓	✓	✓	✓		✓	✓
G324 WH-1500	✓	✓	✓	✓		✓	✓
G324 WH-1800	✓	✓	✓	✓		✓	✓*
G324 WH-2000	✓	✓*	✓	✓*		✓*	
G332	✓	✓	✓	✓	✓	✓	✓*
G345					✓		

### CW-45-Spezialkupplung

Fahrwerk	L					LN	
Kontergewicht	6,7 t						
Auslegertyp	Standard		HD-Ausleger		ME	Standard	
Stiellänge	2,65 m (8'8")	3,20 m (10'6")	2,65 m HD (8'8")	3,20 m HD (10'6")	2,50 m (8'2")	2,65 m (8'8")	3,20 m (10'6")
G324	✓	✓	✓	✓		✓	✓
G324 WH-1500	✓	✓	✓	✓		✓	✓
G324 WH-1800	✓	✓	✓	✓*		✓	✓*
G324 WH-2000	✓	✓*	✓			✓*	
G332	✓	✓	✓	✓*	✓	✓	✓*
G345					✓		

### S70-Spezialkupplung

Fahrwerk	L		LN	
Kontergewicht	6,7 t			
Auslegertyp	Standard		Standard	
Stiellänge	2,65 m (8'8")	3,20 m (10'6")	2,65 m (8'8")	3,20 m (10'6")
G324	✓	✓	✓	✓
G324 WH-1500	✓	✓	✓	✓
G324 WH-1800	✓	✓	✓	✓
G324 WH-2000	✓	✓	✓	✓*
G332	✓	✓	✓	✓

### S80-Spezialkupplung

Fahrwerk	L		LN	
Kontergewicht	6,7 t			
Auslegertyp	Standard		Standard	
Stiellänge	2,65 m (8'8")	3,20 m (10'6")	2,65 m (8'8")	3,20 m (10'6")
G324	✓	✓	✓	✓
G324 WH-1500	✓	✓	✓	✓
G324 WH-1800	✓	✓	✓	✓*
G324 WH-2000	✓	✓*	✓*	
G332	✓	✓	✓	✓*

(Fortsetzung auf nächster Seite)

# Abbruch- und Sortiergreifer für Raupenbagger

## Anpassung – Raupenbagger (Fortsetzung)

 Anpassung

 \* Arbeitsbereich nur vorne

 Ohne Anpassung

### 335F CR

#### Zum Anstecken

Fahrwerk	L		
Kontergewicht	-		
Auslegertyp	HD-Ausleger		
Stiellänge	2,65 m HD (8'8")	3,20 m HD (10'6")	3,75 m HD (12'4")
G324	✓	✓	✓
G324 WH-1500	✓	✓	✓
G324 WH-1800	✓	✓	✓
G324 WH-2000	✓	✓	✓*
G332	✓	✓	✓

#### Schnellwechsler mit Bolzengreifer

Fahrwerk	L		
Kontergewicht	-		
Auslegertyp	HD-Ausleger		
Stiellänge	2,65 m HD (8'8")	3,20 m HD (10'6")	3,75 m HD (12'4")
G324	✓	✓	✓*
G324 WH-1500	✓	✓	✓*
G324 WH-1800	✓	✓*	
G324 WH-2000	✓*		
G332	✓	✓*	

#### CW-45s-Spezialkupplung

Fahrwerk	L	
Kontergewicht	-	
Auslegertyp	HD-Ausleger	
Stiellänge	2,65 m HD (8'8")	3,20 m HD (10'6")
G324	✓	✓
G324 WH-1500	✓	✓
G324 WH-1800	✓	✓*
G324 WH-2000	✓	
G332	✓	✓*

#### CW-45-Spezialkupplung

Fahrwerk	L	
Kontergewicht	-	
Auslegertyp	HD-Ausleger	
Stiellänge	2,65 m HD (8'8")	3,20 m HD (10'6")
G324	✓	✓
G324 WH-1500	✓	✓
G324 WH-1800	✓	✓*
G324 WH-2000	✓*	
G332	✓	

(Fortsetzung auf nächster Seite)

## Anpassung – Raupenbagger (Fortsetzung)

 Anpassung

 \* Arbeitsbereich nur vorne

 Ohne Anpassung

### 335F CR, Fortsetzung S70-Spezialkupplung

Fahrwerk	L	
Kontergewicht	-	
Auslegertyp	HD-Ausleger	
Stiellänge	2,65 m HD (8'8")	3,20 m HD (10'6")
G324	✓	✓
G324 WH-1500	✓	✓
G324 WH-1800	✓	✓
G324 WH-2000	✓	✓*
G332	✓	✓

### S80-Spezialkupplung

Fahrwerk	L	
Kontergewicht	-	
Auslegertyp	HD-Ausleger	
Stiellänge	2,65 m HD (8'8")	3,20 m HD (10'6")
G324	✓	✓
G324 WH-1500	✓	✓
G324 WH-1800	✓	✓*
G324 WH-2000	✓	
G332	✓	✓*

### 336D2 GC Zum Anstecken

Fahrwerk	-
Kontergewicht	-
Auslegertyp	Standard
Stiellänge	2,80 m (9'2")
G332	✓
G345	✓*

### Schnellwechsler mit Bolzengreifer

Fahrwerk	-
Kontergewicht	-
Auslegertyp	Standard
Stiellänge	2,80 m (9'2")
G332	✓*

### CW-45s-Spezialkupplung

Fahrwerk	-
Kontergewicht	-
Auslegertyp	Standard
Stiellänge	2,80 m (9'2")
G332	✓

(Fortsetzung auf nächster Seite)

# Abbruch- und Sortiergreifer für Raupenbagger

## Anpassung – Raupenbagger (Fortsetzung)

 Anpassung

 \* Arbeitsbereich nur vorne

 Ohne Anpassung

### 336D2 GC, Fortsetzung CW-45-Spezialkupplung

Fahrwerk	-
Kontergewicht	-
Auslegertyp	Standard
Stiellänge	2,80 m (9'2")
G332	✓*

### 336D2 Zum Anstecken

Fahrwerk	L					
Kontergewicht	-					
Auslegertyp	HD-Ausleger				ME	
Stiellänge	2,80 m HD (9'2")	3,20 m (10'6")	3,20 m HD (10'6")	3,90 m HD (12'10")	2,15 m (7'1")	2,55 m (8'4")
G332	✓	✓	✓	✓		
G345	✓	✓	✓		✓	✓

### Schnellwechsler mit Bolzengreifer

Fahrwerk	L			
Kontergewicht	-			
Auslegertyp	HD-Ausleger			ME
Stiellänge	2,80 m HD (9'2")	3,20 m (10'6")	3,20 m HD (10'6")	2,15 m (7'1")
G332	✓	✓	✓*	
G345				✓*

### CW-45s-Spezialkupplung

Fahrwerk	L			
Kontergewicht	-			
Auslegertyp	HD-Ausleger		ME	
Stiellänge	3,20 m HD (10'6")	3,90 m HD (12'10")	2,15 m (7'1")	2,55 m (8'4")
G332	✓	✓*		
G345			✓	✓

### CW-45-Spezialkupplung

Fahrwerk	L			
Kontergewicht	-			
Auslegertyp	HD-Ausleger		ME	
Stiellänge	3,20 m (10'6")	3,90 m HD (12'10")	2,15 m (7'1")	2,55 m (8'4")
G332	✓	✓		
G345			✓	✓*

### 336D2 XE Zum Anstecken

Fahrwerk	L		
Kontergewicht	-		
Auslegertyp	HD-Ausleger	ME	
Stiellänge	3,20 m (10'6")	2,15 m (7'1")	2,55 m (8'4")
G332	✓		
G345	✓	✓	✓

(Fortsetzung auf nächster Seite)

# Abbruch- und Sortiergreifer für Raupenbagger

## Anpassung – Raupenbagger (Fortsetzung)

 Anpassung

 \* Arbeitsbereich nur vorne

 Ohne Anpassung

### 336D2 XE, Fortsetzung Schnellwechsler mit Bolzengreifer

Fahrwerk	L	
Kontergewicht	-	
Auslegertyp	HD-Ausleger	ME
Stiellänge	3,20 m (10'6")	2,15 m (7'1")
G332	✓	
G345		✓*

### CW-45-Spezialkupplung

Fahrwerk	L		
Kontergewicht	-		
Auslegertyp	HD-Ausleger	ME	
Stiellänge	3,20 m (10'6")	2,15 m (7'1")	2,55 m (8'4")
G332	✓		
G345		✓	✓

### 336E Zum Anstecken

Fahrwerk	L						
Kontergewicht	6,0 t					7,0 t	
Auslegertyp	ES-Ausleger	HD-Ausleger			ME		ES-Ausleger
Stiellänge	3,20 m ES (10'6")	2,80 m HD (9'2")	3,20 m HD (10'6")	3,90 m HD (12'10")	2,15 m (7'1")	2,55 m (8'4")	3,20 m ES (10'6")
G332	✓	✓	✓	✓			✓
G345	✓	✓	✓	✓*	✓	✓	✓

### Zum Anstecken, Fortsetzung

Fahrwerk	L						LN	
Kontergewicht	7,0 t						6,0 t	
Auslegertyp	ES-Ausleger	HD-Ausleger			ME		ES-Ausleger	HD-Ausleger
Stiellänge	3,90 m ES (12'10")	2,80 m HD (9'2")	3,20 m HD (10'6")	3,90 m HD (12'10")	2,15 m (7'1")	2,55 m (8'4")	3,20 m ES (10'6")	2,80 m HD (9'2")
G332	✓	✓	✓	✓			✓	✓
G345		✓	✓	✓	✓	✓	✓*	✓

### Zum Anstecken, Fortsetzung

Fahrwerk	LN		
Kontergewicht	6,0 t		
Auslegertyp	HD-Ausleger	ME	
Stiellänge	3,20 m HD (10'6")	2,15 m (7'1")	2,55 m (8'4")
G332	✓		
G345	✓	✓	✓

### Schnellwechsler mit Bolzengreifer

Fahrwerk	L						
Kontergewicht	6,0 t					7,0 t	
Auslegertyp	ES-Ausleger	HD-Ausleger			ME		ES-Ausleger
Stiellänge	3,20 m ES (10'6")	2,80 m HD (9'2")	3,20 m HD (10'6")	3,90 m HD (12'10")	2,15 m (7'1")	2,55 m (8'4")	3,20 m ES (10'6")
G332	✓	✓	✓	✓*			✓
G345		✓*	✓*		✓	✓*	✓

(Fortsetzung auf nächster Seite)

# Abbruch- und Sortiergreifer für Raupenbagger

## Anpassung – Raupenbagger (Fortsetzung)

Anpassung       \* Arbeitsbereich nur vorne       Ohne Anpassung

### 336E, Fortsetzung

#### Schnellwechsler mit Bolzengreifer, Fortsetzung

Fahrwerk	L						LN	
Kontergewicht	7,0 t						6,0 t	
Auslegertyp	ES-Ausleger	HD-Ausleger			ME		HD-Ausleger	
Stiellänge	3,90 m ES (12'10")	2,80 m HD (9'2")	3,20 m HD (10'6")	3,90 m HD (12'10")	2,15 m (7'1")	2,55 m (8'4")	2,80 m HD (9'2")	3,20 m HD (10'6")
G332	✓	✓	✓	✓			✓	✓*
G345		✓	✓	✓*	✓	✓		

### CW-45s-Spezialkupplung

Fahrwerk	L					LN		
Kontergewicht	6,0 t					6,0 t		
Auslegertyp	ES-Ausleger	HD-Ausleger			ME	ES-Ausleger	HD-Ausleger	
Stiellänge	3,20 m ES (10'6")	2,80 m HD (9'2")	3,20 m HD (10'6")	2,15 m (7'1")	2,55 m (8'4")	3,20 m ES (10'6")	2,80 m HD (9'2")	3,20 m HD (10'6")
G332	✓	✓	✓			✓*	✓	✓
G345	✓*	✓	✓*	✓	✓			

### CW-45s-Spezialkupplung, Fortsetzung

Fahrwerk	LN	
Kontergewicht	6,0 t	
Auslegertyp	ME	
Stiellänge	2,15 m (7'1")	2,55 m (8'4")
G332		
G345	✓	✓*

### CW-45-Spezialkupplung

Fahrwerk	L					LN		
Kontergewicht	6,0 t					6,0 t		
Auslegertyp	ES-Ausleger	HD-Ausleger			ME	ES-Ausleger	HD-Ausleger	
Stiellänge	3,20 m ES (10'6")	2,80 m HD (9'2")	3,20 m HD (10'6")	2,15 m (7'1")	2,55 m (8'4")	3,20 m ES (10'6")	2,80 m HD (9'2")	3,20 m HD (10'6")
G332	✓	✓	✓			✓*	✓	✓
G345	✓*	✓	✓*	✓	✓			

### CW-45-Spezialkupplung, Fortsetzung

Fahrwerk	LN	
Kontergewicht	6,0 t	
Auslegertyp	ME	
Stiellänge	2,15 m (7'1")	2,55 m (8'4")
G332		
G345	✓	✓*

### 336E H

#### Zum Anstecken

Fahrwerk	L		LN
Kontergewicht	-		-
Auslegertyp	HD-Ausleger		HD-Ausleger
Stiellänge	3,20 m HD (10'6")	3,90 m HD (12'10")	3,20 m HD (10'6")
G345	✓	✓	✓

(Fortsetzung auf nächster Seite)



## Anpassung – Raupenbagger (Fortsetzung)

 Anpassung

 \* Arbeitsbereich nur vorne

 Ohne Anpassung

### 336E H, Fortsetzung

#### Schnellwechsler mit Bolzengreifer

Fahrwerk	L
Kontergewicht	-
Auslegertyp	HD-Ausleger
Stiellänge	3,20 m HD (10'6")
G345	✓*

#### CW-45s-Spezialkupplung

Fahrwerk	L
Kontergewicht	-
Auslegertyp	HD-Ausleger
Stiellänge	3,20 m HD (10'6")
G345	✓*

#### CW-45-Spezialkupplung

Fahrwerk	L
Kontergewicht	-
Auslegertyp	HD-Ausleger
Stiellänge	3,20 m HD (10'6")
G345	✓*

### 336F

#### Zum Anstecken

Fahrwerk	L							
Kontergewicht	6,0 t				7,0 t			
Auslegertyp	HD-Ausleger			ME	ES-Ausleger		HD-Ausleger	
Stiellänge	2,80 m HD (9'2")	3,20 m HD (10'6")	3,90 m HD (12'10")	2,55 m (8'4")	3,20 m ES (10'6")	3,90 m ES (12'10")	2,80 m HD (9'2")	3,20 m HD (10'6")
G332	✓	✓	✓		✓	✓	✓	✓
G345	✓	✓	✓*	✓	✓	✓	✓	✓

#### Zum Anstecken, Fortsetzung

Fahrwerk	L				LN			
Kontergewicht	7,0 t		8,45 t		7,0 t			
Auslegertyp	HD-Ausleger	ME	Gerade		HD-Ausleger			ME
Stiellänge	3,90 m HD (12'10")	2,55 m (8'4")	3,20 m HD (10'6")	3,90 m HD (12'10")	2,80 m HD (9'2")	3,20 m HD (10'6")	3,90 m HD (12'10")	2,55 m (8'4")
G332	✓		✓	✓	✓	✓	✓	
G345	✓	✓	✓	✓	✓	✓	✓	✓

#### Zum Anstecken, Fortsetzung

Fahrwerk	LN	
Kontergewicht	8,45 t	
Auslegertyp	Gerade	
Stiellänge	3,20 m HD (10'6")	3,90 m HD (12'10")
G332	✓	✓
G345	✓	✓

(Fortsetzung auf nächster Seite)

# Abbruch- und Sortiergreifer für Raupenbagger

## Anpassung – Raupenbagger (Fortsetzung)

Anpassung       \* Arbeitsbereich nur vorne       Ohne Anpassung

### 336F, Fortsetzung

#### Schnellwechsler mit Bolzengreifer

Fahrwerk	L							
Kontergewicht	6,0 t				7,0 t			
Auslegertyp	HD-Ausleger			ME	ES-Ausleger		HD-Ausleger	
Stiellänge	2,80 m HD (9'2")	3,20 m HD (10'6")	3,90 m HD (12'10")	2,55 m (8'4")	3,20 m ES (10'6")	3,90 m ES (12'10")	2,80 m HD (9'2")	3,20 m HD (10'6")
G332	✓	✓	✓*		✓	✓	✓	✓
G345	✓*	✓*		✓*	✓		✓	✓

#### Schnellwechsler mit Bolzengreifer, Fortsetzung

Fahrwerk	L				LN			
Kontergewicht	7,0 t		8,45 t		7,0 t			
Auslegertyp	HD-Ausleger	ME	Gerade		HD-Ausleger			ME
Stiellänge	3,90 m HD (12'10")	2,55 m (8'4")	3,20 m HD (10'6")	3,90 m HD (12'10")	2,80 m HD (9'2")	3,20 m HD (10'6")	3,90 m HD (12'10")	2,55 m (8'4")
G332	✓		✓	✓	✓	✓	✓*	
G345	✓*	✓			✓*	✓*		✓*

#### Schnellwechsler mit Bolzengreifer, Fortsetzung

Fahrwerk	LN	
Kontergewicht	8,45 t	
Auslegertyp	Gerade	
Stiellänge	3,20 m HD (10'6")	3,90 m HD (12'10")
G332	✓	✓
G345		

#### CW-45s-Spezialkupplung

Fahrwerk	L				LN			
Kontergewicht	7,0 t				8,45 t		7,0 t	
Auslegertyp	HD-Ausleger			ME	Gerade		HD-Ausleger	
Stiellänge	2,80 m HD (9'2")	3,20 m HD (10'6")	3,90 m HD (12'10")	2,55 m (8'4")	3,20 m HD (10'6")	3,90 m HD (12'10")	2,80 m HD (9'2")	3,20 m HD (10'6")
G332	✓	✓	✓		✓	✓	✓	✓
G345	✓	✓	✓*	✓	✓		✓	✓*

#### CW-45s-Spezialkupplung, Fortsetzung

Fahrwerk	LN			
Kontergewicht	7,0 t		8,45 t	
Auslegertyp	HD-Ausleger	ME	Gerade	
Stiellänge	3,90 m HD (12'10")	2,55 m (8'4")	3,20 m HD (10'6")	3,90 m HD (12'10")
G332	✓		✓	✓
G345		✓	✓	

#### CW-45-Spezialkupplung

Fahrwerk	L				LN			
Kontergewicht	7,0 t				8,45 t		7,0 t	
Auslegertyp	HD-Ausleger			ME	Gerade		HD-Ausleger	
Stiellänge	2,80 m HD (9'2")	3,20 m HD (10'6")	3,90 m HD (12'10")	2,55 m (8'4")	3,20 m HD (10'6")	3,90 m HD (12'10")	2,80 m HD (9'2")	3,20 m HD (10'6")
G332	✓	✓	✓		✓	✓	✓	✓
G345	✓	✓	✓*	✓			✓	✓*

(Fortsetzung auf nächster Seite)

# Abbruch- und Sortiergreifer für Raupenbagger

## Anpassung – Raupenbagger (Fortsetzung)

 Anpassung

 \* Arbeitsbereich nur vorne

 Ohne Anpassung

### 336F, Fortsetzung

#### CW-45-Spezialkupplung

Fahrwerk	LN			
Kontergewicht	7,0 t		8,45 t	
Auslegertyp	HD-Ausleger	ME	Gerade	
Stiellänge	3,90 m HD (12'10")	2,55 m (8'4")	3,20 m HD (10'6")	3,90 m HD (12'10")
G332	✓		✓	✓
G345		✓		

#### S80-Spezialkupplung

Fahrwerk	L					LN		
Kontergewicht	7,0 t			8,45 t		7,0 t		
Auslegertyp	HD-Ausleger			Gerade		HD-Ausleger		
Stiellänge	2,80 m HD (9'2")	3,20 m HD (10'6")	3,90 m HD (12'10")	3,20 m HD (10'6")	3,90 m HD (12'10")	2,80 m HD (9'2")	3,20 m HD (10'6")	3,90 m HD (12'10")
G332	✓	✓	✓	✓	✓	✓	✓	✓
G345	✓	✓	✓*			✓	✓*	

#### S80-Spezialkupplung, Fortsetzung

Fahrwerk	LN	
Kontergewicht	8,45 t	
Auslegertyp	Gerade	
Stiellänge	3,20 m HD (10'6")	3,90 m HD (12'10")
G332	✓	✓
G345		

### 336F XE

#### Zum Anstecken

Fahrwerk	L							
Kontergewicht	5,05 t				6,05 t			
Auslegertyp	HD-Ausleger				ES-Ausleger		HD-Ausleger	
Stiellänge	2,55 m (8'4")	2,80 m HD (9'2")	3,20 m HD (10'6")	3,90 m HD (12'10")	3,20 m ES (10'6")	3,90 m ES (12'10")	2,80 m HD (9'2")	3,20 m HD (10'6")
G332		✓	✓	✓	✓	✓	✓	✓
G345	✓	✓	✓	✓*	✓	✓	✓	✓

#### Zum Anstecken, Fortsetzung

Fahrwerk	L			LN			
Kontergewicht	6,05 t			6,05 t			
Auslegertyp	HD-Ausleger	ME	HD-Ausleger			ME	
Stiellänge	3,90 m HD (12'10")	2,55 m (8'4")	2,80 m HD (9'2")	3,20 m HD (10'6")	3,90 m HD (12'10")	2,55 m (8'4")	
G332	✓		✓	✓	✓		
G345	✓	✓	✓	✓	✓	✓	

#### Schnellwechsler mit Bolzengreifer

Fahrwerk	L							
Kontergewicht	5,05 t				6,05 t			
Auslegertyp	HD-Ausleger				ES-Ausleger		HD-Ausleger	
Stiellänge	2,55 m (8'4")	2,80 m HD (9'2")	3,20 m HD (10'6")	3,90 m HD (12'10")	3,20 m ES (10'6")	3,90 m ES (12'10")	2,80 m HD (9'2")	3,20 m HD (10'6")
G332		✓	✓	✓*	✓	✓	✓	✓
G345	✓*	✓*	✓*		✓		✓	✓

(Fortsetzung auf nächster Seite)

# Abbruch- und Sortiergreifer für Raupenbagger

## Anpassung – Raupenbagger (Fortsetzung)

 Anpassung

 \* Arbeitsbereich nur vorne

 Ohne Anpassung

### 336F XE, Fortsetzung

#### Schnellwechsler mit Bolzengreifer, Fortsetzung

Fahrwerk	L		LN			
Kontergewicht	6,05 t		6,05 t			
Auslegertyp	HD-Ausleger	ME	HD-Ausleger		ME	
Stiellänge	3,90 m HD (12'10")	2,55 m (8'4")	2,80 m HD (9'2")	3,20 m HD (10'6")	3,90 m HD (12'10")	2,55 m (8'4")
G332	✓		✓	✓	✓*	
G345	✓*	✓	✓*	✓*		✓*

### CW-45s-Spezialkupplung

Fahrwerk	L				LN			
Kontergewicht	6,05 t				6,05 t			
Auslegertyp	HD-Ausleger			ME	HD-Ausleger			ME
Stiellänge	2,80 m HD (9'2")	3,20 m HD (10'6")	3,90 m HD (12'10")	2,55 m (8'4")	2,80 m HD (9'2")	3,20 m HD (10'6")	3,90 m HD (12'10")	2,55 m (8'4")
G332	✓	✓	✓		✓	✓	✓	
G345	✓	✓	✓*	✓	✓	✓*		✓

### CW-45-Spezialkupplung

Fahrwerk	L				LN			
Kontergewicht	6,05 t				6,05 t			
Auslegertyp	HD-Ausleger			ME	HD-Ausleger			ME
Stiellänge	2,80 m HD (9'2")	3,20 m HD (10'6")	3,90 m HD (12'10")	2,55 m (8'4")	2,80 m HD (9'2")	3,20 m HD (10'6")	3,90 m HD (12'10")	2,55 m (8'4")
G332	✓	✓	✓		✓	✓	✓	
G345	✓	✓	✓*	✓	✓	✓*		✓

### S80-Spezialkupplung

Fahrwerk	L			LN		
Kontergewicht	6,05 t			6,05 t		
Auslegertyp	HD-Ausleger			HD-Ausleger		
Stiellänge	2,80 m HD (9'2")	3,20 m HD (10'6")	3,90 m HD (12'10")	2,80 m HD (9'2")	3,20 m HD (10'6")	3,90 m HD (12'10")
G332	✓	✓	✓	✓	✓	✓
G345	✓	✓	✓*	✓	✓*	

### 336 GC

#### Zum Anstecken

Fahrwerk	-				L			
Kontergewicht	6,8 t				6,8 t			
Auslegertyp	Standard			ME	Standard			ME
Stiellänge	2,80 m (9'2")	3,20 m (10'6")	3,90 m (12'10")	2,55 m (8'4")	2,80 m (9'2")	3,20 m (10'6")	3,90 m (12'10")	2,55 m (8'4")
G332	✓	✓	✓		✓	✓	✓	
G345	✓	✓	✓*	✓	✓	✓	✓	✓

#### Zum Anstecken

Fahrwerk	LN	
Kontergewicht	6,8 t	
Auslegertyp	Standard	
Stiellänge	2,80 m (9'2")	3,20 m (10'6")
G332	✓	✓
G345	✓	✓

(Fortsetzung auf nächster Seite)

# Abbruch- und Sortiergreifer für Raupenbagger

## Anpassung – Raupenbagger (Fortsetzung)

 Anpassung

 \* Arbeitsbereich nur vorne

 Ohne Anpassung

### 336 GC, Fortsetzung

#### Schnellwechsler mit Bolzengreifer

Fahrwerk	-		L		LN	
Kontergewicht	6,8 t		6,8 t		6,8 t	
Auslegertyp	Standard		Standard		Standard	
Stiellänge	2,80 m (9'2")	3,20 m (10'6")	2,80 m (9'2")	3,20 m (10'6")	2,80 m (9'2")	3,20 m (10'6")
G332	✓	✓	✓	✓	✓	✓*
G345	✓*		✓*	✓*		

#### CW-45s-Speziakupplung

Fahrwerk	-			L			LN	
Kontergewicht	6,8 t			6,8 t			6,8 t	
Auslegertyp	Standard		ME	Standard		ME	Standard	
Stiellänge	2,80 m (9'2")	3,20 m (10'6")	2,55 m (8'4")	2,80 m (9'2")	3,20 m (10'6")	2,55 m (8'4")	2,80 m (9'2")	3,20 m (10'6")
G332	✓	✓		✓	✓		✓	✓
G345	✓	✓*	✓	✓	✓*	✓	✓*	

#### CW-45-Speziakupplung

Fahrwerk	-			L			LN	
Kontergewicht	6,8 t			6,8 t			6,8 t	
Auslegertyp	Standard		ME	Standard		ME	Standard	
Stiellänge	2,80 m (9'2")	3,20 m (10'6")	2,55 m (8'4")	2,80 m (9'2")	3,20 m (10'6")	2,55 m (8'4")	2,80 m (9'2")	3,20 m (10'6")
G332	✓	✓		✓	✓		✓	✓
G345	✓*	✓*	✓*	✓	✓*	✓		

#### S80-Speziakupplung

Fahrwerk	-		L		LN	
Kontergewicht	6,8 t		6,8 t		6,8 t	
Auslegertyp	Standard		Standard		Standard	
Stiellänge	2,80 m (9'2")	3,20 m (10'6")	2,80 m (9'2")	3,20 m (10'6")	2,80 m (9'2")	3,20 m (10'6")
G332	✓	✓	✓	✓	✓	✓
G345	✓	✓*	✓	✓*	✓*	

### 336

#### Zum Anstecken

Fahrwerk	L							
Kontergewicht	6,8 t					7,5 t		
Auslegertyp	Standard			HD-Ausleger		ME	Standard	
Stiellänge	2,80 m (9'2")	3,20 m (10'6")	3,90 m (12'10")	2,80 m HD (9'2")	3,20 m HD (10'6")	2,55 m (8'4")	2,80 m (9'2")	3,20 m (10'6")
G332	✓	✓	✓	✓	✓		✓	✓
G345	✓	✓	✓	✓	✓	✓	✓	✓

#### Zum Anstecken, Fortsetzung

Fahrwerk	L				LN			
Kontergewicht	7,5 t				7,5 t			
Auslegertyp	Standard	HD-Ausleger		ME	Standard		HD-Ausleger	
Stiellänge	3,90 m (12'10")	3,20 m HD (10'6")	3,90 m HD (12'10")	2,55 m (8'4")	2,80 m (9'2")	3,20 m (10'6")	3,90 m (12'10")	3,20 m HD (10'6")
G332	✓	✓	✓		✓	✓	✓	✓
G345	✓	✓	✓	✓	✓	✓	✓	✓

(Fortsetzung auf nächster Seite)

# Abbruch- und Sortiergreifer für Raupenbagger

## Anpassung – Raupenbagger (Fortsetzung)

 Anpassung

 \* Arbeitsbereich nur vorne

 Ohne Anpassung

### 336, Fortsetzung Zum Anstecken, Fortsetzung

Fahrwerk	LN	
Kontergewicht	7,5 t	
Auslegertyp	HD-Ausleger	ME
Stiellänge	3,90 m HD (12'10")	2,55 m (8'4")
G332	✓	
G345	✓*	✓

### Schnellwechsler mit Bolzengreifer

Fahrwerk	L							
Kontergewicht	6,8 t					7,5 t		
Auslegertyp	Standard			HD-Ausleger		ME	Standard	
Stiellänge	2,80 m (9'2")	3,20 m (10'6")	3,90 m (12'10")	2,80 m HD (9'2")	3,20 m HD (10'6")	2,55 m (8'4")	2,80 m (9'2")	3,20 m (10'6")
G332	✓	✓	✓	✓	✓		✓	✓
G345	✓	✓*		✓*	✓*	✓*	✓	✓

### Schnellwechsler mit Bolzengreifer, Fortsetzung

Fahrwerk	L				LN			
Kontergewicht	7,5 t				7,5 t			
Auslegertyp	Standard	HD-Ausleger		ME	Standard			HD-Ausleger
Stiellänge	3,90 m (12'10")	3,20 m HD (10'6")	3,90 m HD (12'10")	2,55 m (8'4")	2,80 m (9'2")	3,20 m (10'6")	3,90 m (12'10")	3,20 m HD (10'6")
G332	✓	✓	✓		✓	✓	✓*	✓
G345	✓*	✓		✓	✓	✓*		

### Schnellwechsler mit Bolzengreifer, Fortsetzung

Fahrwerk	LN
Kontergewicht	7,5 t
Auslegertyp	HD-Ausleger
Stiellänge	3,90 m HD (12'10")
G332	✓*
G345	

### CW-45s-Spezialkupplung

Fahrwerk	L							LN
Kontergewicht	6,8 t		7,5 t				7,5 t	
Auslegertyp	HD-Ausleger	ME	Standard			HD-Ausleger	ME	Standard
Stiellänge	3,20 m HD (10'6")	2,55 m (8'4")	2,80 m (9'2")	3,20 m (10'6")	3,90 m (12'10")	3,20 m HD (10'6")	2,55 m (8'4")	2,80 m (9'2")
G332	✓		✓	✓	✓	✓		✓
G345	✓*	✓	✓	✓	✓*	✓	✓	✓

### CW-45s-Spezialkupplung, Fortsetzung

Fahrwerk	LN				
Kontergewicht	7,5 t				
Auslegertyp	Standard		HD-Ausleger		ME
Stiellänge	3,20 m (10'6")	3,90 m (12'10")	3,20 m HD (10'6")	3,90 m HD (12'10")	2,55 m (8'4")
G332	✓	✓	✓	✓*	
G345	✓*		✓*		✓

(Fortsetzung auf nächster Seite)

# Abbruch- und Sortiergreifer für Raupenbagger

## Anpassung – Raupenbagger (Fortsetzung)

 Anpassung

 \* Arbeitsbereich nur vorne

 Ohne Anpassung

### 336, Fortsetzung

#### CW-45-Spezialkupplung

Fahrwerk	-			L			LN	
Kontergewicht	6,8 t			6,8 t			6,8 t	
Auslegertyp	Standard		ME	Standard		ME	Standard	
Stiellänge	2,80 m (9'2")	3,20 m (10'6")	2,55 m (8'4")	2,80 m (9'2")	3,20 m (10'6")	2,55 m (8'4")	2,80 m (9'2")	3,20 m (10'6")
G332	✓	✓		✓	✓		✓	✓
G345	✓*	✓*	✓*	✓	✓*	✓		

#### S80-Spezialkupplung

Fahrwerk	L				LN			
Kontergewicht	7,5 t				7,5 t			
Auslegertyp	Standard			HD-Ausleger	Standard			HD-Ausleger
Stiellänge	2,80 m (9'2")	3,20 m (10'6")	3,90 m (12'10")	3,20 m HD (10'6")	2,80 m (9'2")	3,20 m (10'6")	3,90 m (12'10")	3,20 m HD (10'6")
G332	✓	✓	✓	✓	✓	✓	✓	✓
G345	✓	✓	✓*	✓	✓	✓*		✓*

#### S80-Spezialkupplung

Fahrwerk	LN
Kontergewicht	7,5 t
Auslegertyp	HD-Ausleger
Stiellänge	3,90 m HD (12'10")
G332	✓*
G345	

### 340D2

#### Zum Anstecken

Fahrwerk	L					
Kontergewicht	-			8,5 t		
Auslegertyp	HD-Ausleger	ME		HD-Ausleger	ME	
Stiellänge	3,20 m HD (10'6")	2,15 m (7'1")	2,55 m (8'4")	3,20 m HD (10'6")	2,15 m (7'1")	2,55 m (8'4")
G345	✓	✓	✓	✓	✓	✓

#### Schnellwechsler mit Bolzengreifer

Fahrwerk	L					
Kontergewicht	-			8,5 t		
Auslegertyp	HD-Ausleger	ME		HD-Ausleger	ME	
Stiellänge	3,20 m HD (10'6")	2,15 m (7'1")	2,55 m (8'4")	3,20 m HD (10'6")	2,15 m (7'1")	2,55 m (8'4")
G345	✓	✓	✓	✓	✓	✓

#### CW-45s-Spezialkupplung

Fahrwerk	L					
Kontergewicht	-			8,5 t		
Auslegertyp	HD-Ausleger	ME		HD-Ausleger	ME	
Stiellänge	3,20 m HD (10'6")	2,15 m (7'1")	2,55 m (8'4")	3,20 m HD (10'6")	2,15 m (7'1")	2,55 m (8'4")
G345	✓	✓	✓	✓	✓	✓

(Fortsetzung auf nächster Seite)

# Abbruch- und Sortiergreifer für Raupenbagger

## Anpassung – Raupenbagger (Fortsetzung)

 Anpassung

 \* Arbeitsbereich nur vorne

 Ohne Anpassung

### 340D2, Fortsetzung CW-45-Spezialkupplung

Fahrwerk	L					
Kontergewicht	-			8,5 t		
Auslegertyp	HD-Ausleger	ME		HD-Ausleger	ME	
Stiellänge	3,20 m HD (10'6")	2,15 m (7'1")	2,55 m (8'4")	3,20 m HD (10'6")	2,15 m (7'1")	2,55 m (8'4")
G345	✓	✓	✓	✓	✓	✓

### 340F Zum Anstecken

Fahrwerk	L		
Kontergewicht	7,0 t		
Auslegertyp	HD-Ausleger		ME
Stiellänge	2,80 m HD (9'2")	3,20 m HD (10'6")	2,55 m (8'4")
G332	✓	✓	
G345	✓	✓	✓

### Schnellwechsler mit Bolzengreifer

Fahrwerk	L		
Kontergewicht	7,0 t		
Auslegertyp	HD-Ausleger		ME
Stiellänge	2,80 m HD (9'2")	3,20 m HD (10'6")	2,55 m (8'4")
G332	✓	✓	
G345	✓	✓	✓

### CW-45s-Spezialkupplung

Fahrwerk	L		
Kontergewicht	7,0 t		
Auslegertyp	HD-Ausleger		ME
Stiellänge	2,80 m HD (9'2")	3,20 m HD (10'6")	2,55 m (8'4")
G332	✓	✓	
G345	✓	✓	✓

### CW-45-Spezialkupplung

Fahrwerk	L		
Kontergewicht	7,0 t		
Auslegertyp	HD-Ausleger		ME
Stiellänge	2,80 m HD (9'2")	3,20 m HD (10'6")	2,55 m (8'4")
G332	✓	✓	
G345	✓	✓	✓

### S80-Spezialkupplung

Fahrwerk	L	
Kontergewicht	7,0 t	
Auslegertyp	HD-Ausleger	
Stiellänge	2,80 m HD (9'2")	3,20 m HD (10'6")
G332	✓	✓
G345	✓	✓

(Fortsetzung auf nächster Seite)



# Abbruch- und Sortiergreifer für Raupenbagger

## Anpassung – Raupenbagger (Fortsetzung)

 Anpassung

 \* Arbeitsbereich nur vorne

 Ohne Anpassung

### 340F UHD Zum Anstecken

Fahrwerk	L-FIX						L-VG	
Kontergewicht	8,45 t						8,45 t	
Auslegertyp	Nachrüstung (B)			Nachrüstung (S)			Nachrüstung (B)	
Stiellänge	2,80 m HD (9'2")	3,20 m HD (10'6")	3,90 m HD (12'10")	2,80 m HD (9'2")	3,20 m HD (10'6")	3,90 m HD (12'10")	2,80 m HD (9'2")	3,20 m HD (10'6")
G332	✓	✓	✓	✓	✓	✓	✓	✓
G345	✓	✓	✓	✓	✓		✓	✓

### Zum Anstecken

Fahrwerk	L-VG			
Kontergewicht	8,45 t			
Auslegertyp	Nachrüstung (B)	Nachrüstung (S)		
Stiellänge	3,90 m HD (12'10")	2,80 m HD (9'2")	3,20 m HD (10'6")	3,90 m HD (12'10")
G332	✓	✓	✓	✓
G345	✓	✓	✓	✓

### Schnellwechsler mit Bolzengreifer

Fahrwerk	L-FIX				L-VG			
Kontergewicht	8,45 t				8,45 t			
Auslegertyp	Nachrüstung (B)			Nachrüstung (S)		Nachrüstung (B)		
Stiellänge	2,80 m HD (9'2")	3,20 m HD (10'6")	3,90 m HD (12'10")	2,80 m HD (9'2")	3,20 m HD (10'6")	2,80 m HD (9'2")	3,20 m HD (10'6")	3,90 m HD (12'10")
G332	✓	✓	✓	✓	✓	✓	✓	✓
G345	✓	✓				✓	✓	

### Schnellwechsler mit Bolzengreifer, Fortsetzung

Fahrwerk	L-VG		
Kontergewicht	8,45 t		
Auslegertyp	Nachrüstung (S)		
Stiellänge	2,80 m HD (9'2")	3,20 m HD (10'6")	3,90 m HD (12'10")
G332	✓	✓	✓
G345			

### CW-45s-Spezialkupplung

Fahrwerk	L-FIX						L-VG	
Kontergewicht	8,45 t						8,45 t	
Auslegertyp	Nachrüstung (B)			Nachrüstung (S)			Nachrüstung (B)	
Stiellänge	2,80 m HD (9'2")	3,20 m HD (10'6")	3,90 m HD (12'10")	2,80 m HD (9'2")	3,20 m HD (10'6")	3,90 m HD (12'10")	2,80 m HD (9'2")	3,20 m HD (10'6")
G332	✓	✓	✓	✓	✓	✓*	✓	✓
G345	✓	✓	✓	✓*			✓	✓

### CW-45s-Spezialkupplung, Fortsetzung

Fahrwerk	L-VG			
Kontergewicht	8,45 t			
Auslegertyp	Nachrüstung (B)	Nachrüstung (S)		
Stiellänge	3,90 m HD (12'10")	2,80 m HD (9'2")	3,20 m HD (10'6")	3,90 m HD (12'10")
G332	✓	✓	✓	✓
G345	✓	✓	✓	✓

(Fortsetzung auf nächster Seite)

# Abbruch- und Sortiergreifer für Raupenbagger

## Anpassung – Raupenbagger (Fortsetzung)

 Anpassung

 \* Arbeitsbereich nur vorne

 Ohne Anpassung

### 340F UHD, Fortsetzung CW-45-Spezialkupplung

Fahrwerk	L-FIX					L-VG		
Kontergewicht	8,45 t							
Auslegertyp	Nachrüstung (B)			Nachrüstung (S)		Nachrüstung (B)		
Stiellänge	2,80 m HD (9'2")	3,20 m HD (10'6")	3,90 m HD (12'10")	2,80 m HD (9'2")	3,20 m HD (10'6")	2,80 m HD (9'2")	3,20 m HD (10'6")	3,90 m HD (12'10")
G332	✓	✓	✓	✓	✓	✓	✓	✓
G345	✓	✓	✓*			✓	✓	✓

### CW-45-Spezialkupplung, Fortsetzung

Fahrwerk	L-VG		
Kontergewicht	8,45 t		
Auslegertyp	Nachrüstung (S)		
Stiellänge	2,80 m HD (9'2")	3,20 m HD (10'6")	3,90 m HD (12'10")
G332	✓	✓	✓
G345			

### S80-Spezialkupplung

Fahrwerk	L-FIX					L-VG		
Kontergewicht	8,45 t							
Auslegertyp	Nachrüstung (B)			Nachrüstung (S)			Nachrüstung (B)	
Stiellänge	2,80 m HD (9'2")	3,20 m HD (10'6")	3,90 m HD (12'10")	2,80 m HD (9'2")	3,20 m HD (10'6")	3,90 m HD (12'10")	2,80 m HD (9'2")	3,20 m HD (10'6")
G332	✓	✓	✓	✓	✓	✓*	✓	✓
G345	✓	✓	✓				✓	✓

### S80-Spezialkupplung

Fahrwerk	L-VG			
Kontergewicht	8,45 t			
Auslegertyp	Nachrüstung (B)	Nachrüstung (S)		
Stiellänge	3,90 m HD (12'10")	2,80 m HD (9'2")	3,20 m HD (10'6")	3,90 m HD (12'10")
G332	✓	✓	✓	✓
G345	✓		✓	✓

### 340 Zum Anstecken

Fahrwerk	L		LN		Schwerlast-Breitspur			
Kontergewicht	9,0 t		9,0 t		7,5 t			
Auslegertyp	Gerade		Gerade		Standard			ME
Stiellänge	3,20 m (10'6")	3,90 m (12'10")	3,20 m (10'6")	3,90 m (12'10")	2,80 m (9'2")	3,20 m (10'6")	3,90 m (12'10")	2,55 m (8'4")
G332	✓	✓	✓	✓	✓	✓	✓	
G345	✓	✓	✓	✓	✓	✓	✓	✓

### Schnellwechsler mit Bolzengreifer

Fahrwerk	L		LN		Schwerlast-Breitspur			
Kontergewicht	9,0 t		9,0 t		7,5 t			
Auslegertyp	Gerade		Gerade		Standard			ME
Stiellänge	3,20 m (10'6")	3,90 m (12'10")	3,20 m (10'6")	3,90 m (12'10")	2,80 m (9'2")	3,20 m (10'6")	3,90 m (12'10")	2,55 m (8'4")
G332	✓	✓	✓	✓	✓	✓	✓	
G345					✓	✓		✓

(Fortsetzung auf nächster Seite)

# Abbruch- und Sortiergreifer für Raupenbagger

## Anpassung – Raupenbagger (Fortsetzung)

 Anpassung

 \* Arbeitsbereich nur vorne

 Ohne Anpassung

### 340, Fortsetzung

#### CW-45s-Spezialkupplung

Fahrwerk	L		LN		Schwerlast-Breitspur			
Kontergewicht	9,0 t		9,0 t		7,5 t			
Auslegertyp	Gerade		Gerade		Standard			ME
Stiellänge	3,20 m (10'6")	3,90 m (12'10")	3,20 m (10'6")	3,90 m (12'10")	2,80 m (9'2")	3,20 m (10'6")	3,90 m (12'10")	2,55 m (8'4")
G332	✓	✓	✓	✓	✓	✓	✓	
G345	✓		✓		✓	✓	✓	✓

#### CW-45-Spezialkupplung

Fahrwerk	L		LN		Schwerlast-Breitspur			
Kontergewicht	9,0 t		9,0 t		7,5 t			
Auslegertyp	Gerade		Gerade		Standard			ME
Stiellänge	3,20 m (10'6")	3,90 m (12'10")	3,20 m (10'6")	3,90 m (12'10")	2,80 m (9'2")	3,20 m (10'6")	3,90 m (12'10")	2,55 m (8'4")
G332	✓	✓	✓	✓	✓	✓	✓	
G345					✓	✓	✓	✓

#### S80-Spezialkupplung

Fahrwerk	L		LN		Schwerlast-Breitspur		
Kontergewicht	9,0 t		9,0 t		7,5 t		
Auslegertyp	Gerade		Gerade		Standard		
Stiellänge	3,20 m (10'6")	3,90 m (12'10")	3,20 m (10'6")	3,90 m (12'10")	2,80 m (9'2")	3,20 m (10'6")	3,90 m (12'10")
G332	✓	✓	✓	✓	✓	✓	✓
G345					✓	✓	✓

### 340 UHD

#### Zum Anstecken

Fahrwerk	L					
Kontergewicht	9,0 t					
Auslegertyp	Nachrüstung (B)			Nachrüstung (S)		
Stiellänge	2,80 m (9'2")	3,20 m (10'6")	3,90 m (12'10")	2,80 m (9'2")	3,20 m (10'6")	3,90 m (12'10")
G332	✓	✓	✓	✓	✓	✓
G345	✓	✓	✓	✓	✓	

#### Zum Anstecken, Fortsetzung

Fahrwerk	H-VG					
Kontergewicht	9,0 t					
Auslegertyp	Nachrüstung (B)			Nachrüstung (S)		
Stiellänge	2,80 m (9'2")	3,20 m (10'6")	3,90 m (12'10")	2,80 m (9'2")	3,20 m (10'6")	3,90 m (12'10")
G332	✓	✓	✓	✓	✓	✓
G345	✓	✓	✓	✓	✓	✓

(Fortsetzung auf nächster Seite)

# Abbruch- und Sortiergreifer für Raupenbagger

## Anpassung – Raupenbagger (Fortsetzung)

Anpassung       \* Arbeitsbereich nur vorne       Ohne Anpassung

### 340 UHD, Fortsetzung Schnellwechsler mit Bolzengreifer

Fahrwerk	L					H-VG		
Kontergewicht	9,0 t					9,0 t		
Auslegertyp	Nachrüstung (B)			Nachrüstung (S)		Nachrüstung (B)		
Stiellänge	2,80 m (9'2")	3,20 m (10'6")	3,90 m (12'10")	2,80 m (9'2")	3,20 m (10'6")	2,80 m (9'2")	3,20 m (10'6")	3,90 m (12'10")
G332	✓	✓	✓	✓	✓*	✓	✓	✓
G345	✓	✓				✓	✓	

### Schnellwechsler mit Bolzengreifer, Fortsetzung

Fahrwerk	H-VG		
Kontergewicht	9,0 t		
Auslegertyp	Nachrüstung (S)		
Stiellänge	2,80 m (9'2")	3,20 m (10'6")	3,90 m (12'10")
G332	✓	✓	✓
G345			

### CW-45s-Spezialkupplung

Fahrwerk	L					H-VG		
Kontergewicht	9,0 t					9,0 t		
Auslegertyp	Nachrüstung (B)			Nachrüstung (S)		Nachrüstung (B)		
Stiellänge	2,80 m (9'2")	3,20 m (10'6")	3,90 m (12'10")	2,80 m (9'2")	3,20 m (10'6")	3,90 m (12'10")	2,80 m (9'2")	3,20 m (10'6")
G332	✓	✓	✓	✓	✓	✓*	✓	✓
G345	✓	✓	✓*	✓*			✓	✓

### CW-45s-Spezialkupplung, Fortsetzung

Fahrwerk	H-VG			
Kontergewicht	9,0 t			
Auslegertyp	Nachrüstung (B)	Nachrüstung (S)		
Stiellänge	3,90 m (12'10")	2,80 m (9'2")	3,20 m (10'6")	3,90 m (12'10")
G332	✓	✓	✓	✓
G345	✓	✓	✓	✓

### CW-45-Spezialkupplung

Fahrwerk	L					H-VG		
Kontergewicht	9,0 t					9,0 t		
Auslegertyp	Nachrüstung (B)			Nachrüstung (S)		Nachrüstung (B)		
Stiellänge	2,80 m (9'2")	3,20 m (10'6")	3,90 m (12'10")	2,80 m (9'2")	3,20 m (10'6")	2,80 m (9'2")	3,20 m (10'6")	3,90 m (12'10")
G332	✓	✓	✓	✓	✓	✓	✓	✓
G345	✓	✓	✓*			✓	✓	✓

### CW-45-Spezialkupplung, Fortsetzung

Fahrwerk	H-VG		
Kontergewicht	9,0 t		
Auslegertyp	Nachrüstung (S)		
Stiellänge	2,80 m (9'2")	3,20 m (10'6")	3,90 m (12'10")
G332	✓	✓	✓
G345			

(Fortsetzung auf nächster Seite)

# Abbruch- und Sortiergreifer für Raupenbagger

## Anpassung – Raupenbagger (Fortsetzung)

 Anpassung

 \* Arbeitsbereich nur vorne

 Ohne Anpassung

### 340 UHD, Fortsetzung S80-Spezialkupplung

Fahrwerk	L						H-VG	
Kontergewicht	9,0 t						9,0 t	
Auslegertyp	Nachrüstung (B)			Nachrüstung (S)			Nachrüstung (B)	
Stiellänge	2,80 m (9'2")	3,20 m (10'6")	3,90 m (12'10")	2,80 m (9'2")	3,20 m (10'6")	3,90 m (12'10")	2,80 m (9'2")	3,20 m (10'6")
G332	✓	✓	✓	✓	✓	✓*	✓	✓
G345	✓	✓	✓*				✓	✓

### S80-Spezialkupplung, Fortsetzung

Fahrwerk	H-VG			
Kontergewicht	9,0 t			
Auslegertyp	Nachrüstung (B)	Nachrüstung (S)		
Stiellänge	3,90 m (12'10")	2,80 m (9'2")	3,20 m (10'6")	3,90 m (12'10")
G332	✓	✓	✓	✓
G345	✓		✓	✓

### 345 GC Zum Anstecken

Fahrwerk	-			
Kontergewicht	9,0 t			
Auslegertyp	HD-Ausleger		ME	
Stiellänge	2,90 m HD (9'6")	3,35 m HD (11'0")	2,50 m (8'2")	3,00 m (9'10")
G345	✓	✓	✓	✓

### Schnellwechsler mit Bolzengreifer

Fahrwerk	-	
Kontergewicht	9,0 t	
Auslegertyp	HD-Ausleger	
Stiellänge	2,90 m HD (9'6")	3,35 m HD (11'0")
G345	✓	✓

### CW-55-Spezialkupplung

Fahrwerk	-			
Kontergewicht	9,0 t			
Auslegertyp	HD-Ausleger		ME	
Stiellänge	2,90 m HD (9'6")	3,35 m HD (11'0")	2,50 m (8'2")	3,00 m (9'10")
G345	✓	✓	✓	✓

### 349D2 Zum Anstecken

Fahrwerk	-				L-FIX			
Kontergewicht	-				-			
Auslegertyp	HD-Ausleger		ME		HD-Ausleger		ME	
Stiellänge	3,35 m HD (11'0")	3,90 m HD (12'10")	2,50 m (8'2")	3,00 m (9'10")	3,35 m HD (11'0")	3,90 m HD (12'10")	2,50 m (8'2")	3,00 m (9'10")
G345	✓	✓	✓	✓	✓	✓	✓	✓

(Fortsetzung auf nächster Seite)

# Abbruch- und Sortiergreifer für Raupenbagger

## Anpassung – Raupenbagger (Fortsetzung)

Anpassung       \* Arbeitsbereich nur vorne       Ohne Anpassung

### 349D2, Fortsetzung

#### Schnellwechsler mit Bolzengreifer

Fahrwerk	-		L-FIX	
Kontergewicht	-		-	
Auslegertyp	HD-Ausleger		HD-Ausleger	
Stiellänge	3,35 m HD (11'0")	3,90 m HD (12'10")	3,35 m HD (11'0")	3,90 m HD (12'10")
G345	✓	✓	✓	✓

### CW-55-Spezialkupplung

Fahrwerk	-				L-FIX			
Kontergewicht	-				-			
Auslegertyp	HD-Ausleger		ME		HD-Ausleger		ME	
Stiellänge	3,35 m HD (11'0")	3,90 m HD (12'10")	2,50 m (8'2")	3,00 m (9'10")	3,35 m HD (11'0")	3,90 m HD (12'10")	2,50 m (8'2")	3,00 m (9'10")
G345	✓	✓	✓	✓	✓	✓	✓	✓

### 349E

#### Zum Anstecken

Fahrwerk	L-FIX				L-VG			
Kontergewicht	-				-			
Auslegertyp	HD-Ausleger			Lange Reichweite	ME		HD-Ausleger	
Stiellänge	2,90 m HD (9'6")	3,35 m HD (11'0")	3,90 m HD (12'10")	4,30 m HD (14'1")	2,50 m (8'2")	3,00 m (9'10")	2,90 m HD (9'6")	3,35 m HD (11'0")
G345	✓	✓	✓	✓	✓	✓	✓	✓

#### Zum Anstecken, Fortsetzung

Fahrwerk	L-VG			
Kontergewicht	-			
Auslegertyp	HD-Ausleger	Lange Reichweite	ME	
Stiellänge	3,90 m HD (12'10")	4,30 m HD (14'1")	2,50 m (8'2")	3,00 m (9'10")
G345	✓	✓	✓	✓

#### Schnellwechsler mit Bolzengreifer

Fahrwerk	L-FIX				L-VG			
Kontergewicht	-				-			
Auslegertyp	HD-Ausleger			Lange Reichweite	HD-Ausleger			Lange Reichweite
Stiellänge	2,90 m HD (9'6")	3,35 m HD (11'0")	3,90 m HD (12'10")	4,30 m HD (14'1")	2,90 m HD (9'6")	3,35 m HD (11'0")	3,90 m HD (12'10")	4,30 m HD (14'1")
G345	✓	✓	✓	✓*	✓	✓	✓	✓

### CW-55-Spezialkupplung

Fahrwerk	L-FIX				L-VG			
Kontergewicht	-				-			
Auslegertyp	HD-Ausleger		ME		HD-Ausleger		ME	
Stiellänge	2,90 m HD (9'6")	3,35 m HD (11'0")	2,50 m (8'2")	3,00 m (9'10")	2,90 m HD (9'6")	3,35 m HD (11'0")	2,50 m (8'2")	3,00 m (9'10")
G345	✓	✓	✓	✓	✓	✓	✓	✓

(Fortsetzung auf nächster Seite)

# Abbruch- und Sortiergreifer für Raupenbagger

## Anpassung – Raupenbagger (Fortsetzung)

 Anpassung

 \* Arbeitsbereich nur vorne

 Ohne Anpassung

**349F**
**Zum Anstecken**

Fahrwerk	L-FIX				
Kontergewicht	-				
Auslegertyp	HD-Ausleger		Lange Reichweite	ME	
Stiellänge	3,40 m HD (11'2")	3,90 m HD (12'10")	4,30 m HD (14'1")	2,50 m (8'2")	3,00 m (9'10")
G345	✓	✓	✓	✓	✓

**Schnellwechsler mit Bolzengreifer**

Fahrwerk	L-FIX		
Kontergewicht	-		
Auslegertyp	HD-Ausleger		Lange Reichweite
Stiellänge	3,40 m HD (11'2")	3,90 m HD (12'10")	4,30 m HD (14'1")
G345	✓	✓	✓*

**349F XE**
**Zum Anstecken**

Fahrwerk	L-FIX				
Kontergewicht	-				
Auslegertyp	HD-Ausleger		Lange Reichweite	ME	
Stiellänge	3,40 m HD (11'2")	3,90 m HD (12'10")	4,30 m HD (14'1")	2,50 m (8'2")	3,00 m (9'10")
G345	✓	✓	✓	✓	✓

**Schnellwechsler mit Bolzengreifer**

Fahrwerk	L-FIX		
Kontergewicht	-		
Auslegertyp	HD-Ausleger		Lange Reichweite
Stiellänge	3,40 m HD (11'2")	3,90 m HD (12'10")	4,30 m HD (14'1")
G345	✓	✓	✓*

**349**
**Zum Anstecken**

Fahrwerk	L					
Kontergewicht	9,0 t					
Auslegertyp	HD-Ausleger			Lange Reichweite	ME	
Stiellänge	2,90 m HD (9'6")	3,35 m HD (11'0")	3,90 m HD (12'10")	4,30 m HD (14'1")	2,50 m (8'2")	3,00 m (9'10")
G345	✓	✓	✓	✓	✓	✓

**Schnellwechsler mit Bolzengreifer**

Fahrwerk	L					
Kontergewicht	9,0 t					
Auslegertyp	HD-Ausleger			Lange Reichweite	ME	
Stiellänge	2,90 m HD (9'6")	3,35 m HD (11'0")	3,90 m HD (12'10")	4,30 m HD (14'1")	2,50 m (8'2")	3,00 m (9'10")
G345	✓	✓	✓	✓*	✓	✓

*(Fortsetzung auf nächster Seite)*

# Abbruch- und Sortiergreifer für Raupenbagger

## Anpassung – Raupenbagger (Fortsetzung)

 Anpassung

 \* Arbeitsbereich nur vorne

 Ohne Anpassung

### 349, Fortsetzung

#### CW-55-Spezialkupplung

Fahrwerk	L			
Kontergewicht	9,0 t			
Auslegertyp	HD-Ausleger		ME	
Stiellänge	2,90 m HD (9'6")	3,35 m HD (11'0")	2,50 m (8'2")	3,00 m (9'10")
G345	✓	✓	✓	✓

### 352F

#### Zum Anstecken

Fahrwerk	L-VG					
Kontergewicht	-					
Auslegertyp	HD-Ausleger			Lange Reichweite	ME	
Stiellänge	2,90 m HD (9'6")	3,40 m HD (11'2")	3,90 m HD (12'10")	4,30 m HD (14'1")	2,50 m (8'2")	3,00 m (9'10")
G345	✓	✓	✓	✓	✓	✓

#### Schnellwechsler mit Bolzengreifer

Fahrwerk	L-VG			
Kontergewicht	-			
Auslegertyp	HD-Ausleger			Lange Reichweite
Stiellänge	2,90 m HD (9'6")	3,40 m HD (11'2")	3,90 m HD (12'10")	4,30 m HD (14'1")
G345	✓	✓	✓	✓

#### CW-55-Spezialkupplung

Fahrwerk	L-VG			
Kontergewicht	-			
Auslegertyp	HD-Ausleger		ME	
Stiellänge	2,90 m HD (9'6")	3,40 m HD (11'2")	2,50 m (8'2")	3,00 m (9'10")
G345	✓	✓	✓	✓

### 352F XE

#### Zum Anstecken

Fahrwerk	L-VG					
Kontergewicht	-					
Auslegertyp	HD-Ausleger			Lange Reichweite	ME	
Stiellänge	2,90 m HD (9'6")	3,40 m HD (11'2")	3,90 m HD (12'10")	4,30 m HD (14'1")	2,50 m (8'2")	3,00 m (9'10")
G345	✓	✓	✓	✓	✓	✓

#### Schnellwechsler mit Bolzengreifer

Fahrwerk	L-VG			
Kontergewicht	-			
Auslegertyp	HD-Ausleger			Lange Reichweite
Stiellänge	2,90 m HD (9'6")	3,40 m HD (11'2")	3,90 m HD (12'10")	4,30 m HD (14'1")
G345	✓	✓	✓	✓

#### CW-55-Spezialkupplung

Fahrwerk	L-VG			
Kontergewicht	-			
Auslegertyp	HD-Ausleger		ME	
Stiellänge	2,90 m HD (9'6")	3,40 m HD (11'2")	2,50 m (8'2")	3,00 m (9'10")
G345	✓	✓	✓	✓



# Abbruch- und Sortiergreifer für Raupenbagger

## Anpassung – Raupenbagger (Fortsetzung)

 Anpassung

 \* Arbeitsbereich nur vorne

 Ohne Anpassung

**352**

### Zum Anstecken

Fahrwerk	L-VG					
Kontergewicht	9,0 t					
Auslegertyp	HD-Ausleger			Lange Reichweite	ME	
Stiellänge	2,90 m HD (9'6")	3,35 m HD (11'0")	3,90 m HD (12'10")	4,30 m HD (14'1")	2,50 m (8'2")	3,00 m (9'10")
G345	✓	✓	✓	✓	✓	✓

### Schnellwechsler mit Bolzengreifer

Fahrwerk	L-VG					
Kontergewicht	9,0 t					
Auslegertyp	HD-Ausleger			Lange Reichweite	ME	
Stiellänge	2,90 m HD (9'6")	3,35 m HD (11'0")	3,90 m HD (12'10")	4,30 m HD (14'1")	2,50 m (8'2")	3,00 m (9'10")
G345	✓	✓	✓	✓	✓	✓

### CW-55-Spezialkupplung

Fahrwerk	L-VG					
Kontergewicht	9,0 t					
Auslegertyp	HD-Ausleger			Lange Reichweite	ME	
Stiellänge	2,90 m HD (9'6")	3,35 m HD (11'0")	4,30 m HD (14'1")	2,50 m (8'2")	3,00 m (9'10")	
G345	✓	✓	✓	✓	✓	

**352 UHD**

### Zum Anstecken

Fahrwerk	H-VG			
Kontergewicht	12,0 t			
Auslegertyp	Nachrüstung (B)		Nachrüstung (S)	
Stiellänge	2,90 m HD (9'6")	3,35 m HD (11'0")	2,90 m HD (9'6")	3,35 m HD (11'0")
G345	✓	✓	✓	✓

### Schnellwechsler mit Bolzengreifer

Fahrwerk	H-VG			
Kontergewicht	12,0 t			
Auslegertyp	Nachrüstung (B)		Nachrüstung (S)	
Stiellänge	2,90 m HD (9'6")	3,35 m HD (11'0")	2,90 m HD (9'6")	3,35 m HD (11'0")
G345	✓	✓	✓	✓

### CW-55-Spezialkupplung

Fahrwerk	H-VG			
Kontergewicht	12,0 t			
Auslegertyp	Nachrüstung (B)		Nachrüstung (S)	
Stiellänge	2,90 m HD (9'6")	3,35 m HD (11'0")	2,90 m HD (9'6")	3,35 m HD (11'0")
G345	✓	✓	✓	✓



Mit unseren rund 40 Niederlassungen in Deutschland und Österreich sind wir immer in der Nähe Ihres Standortes oder Ihrer Baustelle. Der Zeppelin Service steht Ihnen rund um die Uhr zur Verfügung. Wir liefern 98 % aller Ersatzteile innerhalb von 24 Stunden.

**Zeppelin Baumaschinen GmbH**  
 Graf-Zeppelin-Platz 1  
 85748 Garching bei München  
 Telefon: 089 32000-0  
 Telefax: 089 32000-111  
[zeppelin-cat@zeppelin.com](mailto:zeppelin-cat@zeppelin.com)  
[zeppelin-cat.de](http://zeppelin-cat.de)

**Zeppelin Österreich GmbH**  
 Zeppelinstraße 2  
 A-2401 Fischamend  
 Telefon: 02232 790-0  
 Telefax: 02232 790-262  
[info.at@zeppelin-cat.at](mailto:info.at@zeppelin-cat.at)  
[zeppelin-cat.at](http://zeppelin-cat.at)

Weitere Informationen zu Cat-Produkten, Händlerdienstleistungen und Branchenlösungen finden Sie im Internet unter [www.cat.com](http://www.cat.com).

© 2020 Caterpillar  
 Alle Rechte vorbehalten

Änderungen der Werkstoffe und technischen Daten ohne vorherige Ankündigung vorbehalten. Abgebildete Maschinen können Sonderausrüstung aufweisen. Ihr Cat-Händler informiert Sie gern über lieferbare Sonderausrüstung.

CAT, CATERPILLAR, LET'S DO THE WORK, die entsprechenden Logos, „Caterpillar Corporate Yellow“, „Power Edge“ und das Cat „Modern Hex“-Handelszeichen sowie die hierin verwendeten Unternehmens- und Produktidentitäten sind Markenzeichen von Caterpillar und dürfen nicht ohne Genehmigung verwendet werden.

GGJQ9393-00 (05-2020)  
 Ersetzt GGJH0293-01  
 (AME, ANZ, GUS, EU,  
 Nordamerika, Pazifik,  
 Südamerika, Türkei)