



D7

Kettendozer

Technische Daten

Konfigurationen und Funktionen können je nach Region unterschiedlich sein. Bitte wenden Sie sich bezüglich der Verfügbarkeit in Ihrer Region an Ihren Cat®-Händler.

Inhaltsverzeichnis

D7 Kettendozer

Technische Daten	3
Motor	3
Flüssigkeit/Füllmengen	3
Klimaanlagensystem	3
Getriebe	3
Zugkraft	3
Hydrauliksteuerung	4
Advanced Cabin Filtration	4
Normen	4
Schallpegel	4
Testmethode	4

D7 Semi-Universal (SU)/Universal (U) – Abmessungen	5
Schilder	5
D7 für geringen Bodendruck (LGP) – Abmessungen	6
Schilder	6
Aufreißer	7
Winde	7
Bodenplatten	7
Dozer-Technologiemerkmale	8
Standard- und Sonderausrüstung	9
Umwelterklärung	12

D7 Kettendozer – Abfallentsorgungsmaschine

Wesentliche Merkmale und Vorteile	13
Merkmale der D7-Abfallentsorgungsmaschine	14
Technische Daten	15
Motor	15
Flüssigkeit/Füllmengen	15
Klimaanlagensystem	15
Getriebe	15
Zugkraft	15
Hydrauliksteuerung	16
Advanced Cabin Filtration	16

Normen	16
Schallpegel	16
Testmethode	16
D7 Abfallentsorgungsmaschine	17
Schilder	17
D7 LGP-Abfallentsorgungsmaschine	18
Schilder	18
Aufreißer	19
Bodenplatten – Heavy Duty Extended Life (HDXL)	19
Standard- und Sonderausrüstung	20

(Forts. nächste Seite)

D7 Kettendozer – Konfiguration für Rohrarbeiten/Forstwirtschaft

Wesentliche Merkmale und Vorteile	23	Schallpegel	26
D7 Rohrarbeiten/Forstwirtschaft – Merkmale	24	Testmethode	26
Technische Daten	25	D7 Rohrarbeiten/Forstwirtschaft	27
Motor	25	Schilder	27
Flüssigkeit/Füllmengen	25	D7 Rohrarbeiten/Forstwirtschaft LGP	28
Klimaanlagensystem	25	Schilder	28
Übertragung	25	Aufreißer	29
Zugkraft	25	Winde	29
Hydrauliksteuerung	26	Bodenplatten	29
Advanced Cabin Filtration	26	Standard- und Sonderausrüstung	30
Normen	26		

Motor

Motormodell	Cat® C9.3B	
Emissionen	Einhaltung von EPA Tier 4 Final (USA)/Stufe V (EU)/Japan 2014/ Tier 5 (Korea)/Stufe IV für Nichtstraßenfahrzeuge (China)	
Antriebsstrang	Vollautomatisch mit 4 Gängen	
Nettoleistung (2200/min)		
ISO 9249/SAE J1349	197 kW	265 hp
ISO 9249 (DIN)	268 mhp	
Motorleistung (1400/min)		
ISO 14396	230 kW	309 hp
ISO 14396 (DIN)	313 mhp	
Bruttoleistung: SAE J1995:2014	233 kW	312 hp
Bohrung	115 mm	4,5"
Hub	149 mm	5,9"
Hubraum	9,3 l	567,52 ³

- Die angegebene Nettoleistung ist die am Schwungrad verfügbare Leistung, wenn der Motor mit Lüfter, Luftfilter, Schalldämpfer und Drehstromgenerator ausgerüstet ist.
- Die angegebene Leistung wird gemäß der zum Herstellungszeitpunkt gültigen Norm ermittelt.
- Keine Drosselung erforderlich bis zu einer Höhe von 3261 m (10.700') über NN, bei Höhen über 3261 m (10.700') erfolgt die Drosselung automatisch.
- Cat-Dieselmotoren müssen betrieben werden mit schwefelarmen Dieseldieselkraftstoffen (ULSD) mit einem Schwefelgehalt von 15 ppm oder weniger oder mit ULSD, das gemischt wurde mit den folgenden Kraftstoffen mit einem geringen Kohlenstoffgehalt in einem Verhältnis von bis zu:
 - ✓ 20 % Biodiesel FAME (Fatty Acid Methyl Ester, Fettsäure-Methylester)*
 - ✓ 100 % „Renewable Diesel“, HVO (Hydrotreated Vegetable Oil, hydriertes Pflanzenöl) und GTL-Kraftstoffe (Gas-to-Liquid, Kraftstoff aus Erdgas)

Beachten Sie die Richtlinien zur erfolgreichen Anwendung. Wenden Sie sich an Ihren Cat-Händler oder lesen Sie "Caterpillar Machine Fluids Recommendations" (SEBU6250), um weitere Informationen zu erhalten.

*Motoren ohne Nachbehandlungseinrichtung können mit höheren Mischungsverhältnissen betrieben werden (bis zu 100 % Biodiesel).

Flüssigkeit/Füllmengen

Kraftstofftank	465 l	122,8 US-Gall.
DEF-Tank (Diesel Exhaust Fluid, Abgasreinigungsflüssigkeit)	44 l	11,6 US-Gall.
Kühlsystem	62 l	16,4 US-Gall.
Kurbelgehäuse*	28 l	7,4 US-Gall.
Antriebsstrang	187 l	49,4 US-Gall.
Seitenantriebe (jeweils)	13 l	3,4 US-Gall.
Laufrollenrahmen Standard/LGP (jeweils)		
Minimal	85 l	22,5 US-Gall.
Maximal	96 l	25,4 US-Gall.
Drehzapfengehäuse	21 l	5,5 US-Gall.
Hydrauliksystem	144 l	38 US-Gall.

*mit Ölfilter

Klimaanlagensystem

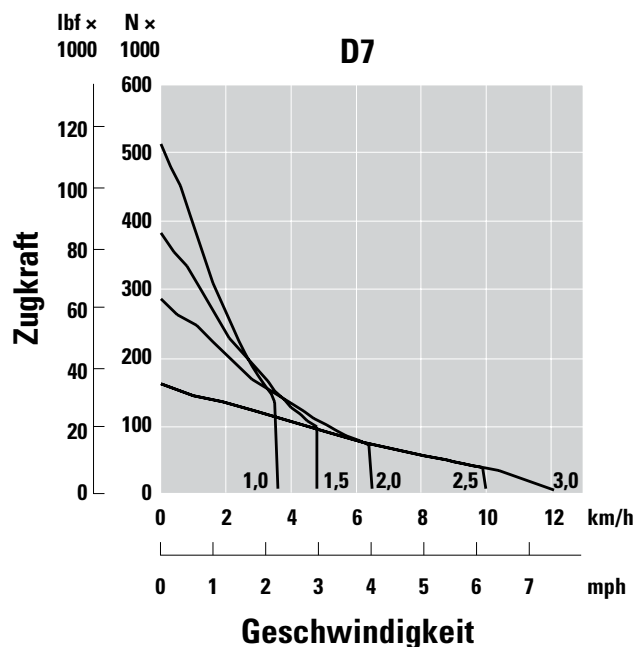
Das Klimaanlagensystem dieser Maschine enthält das fluorierte Treibhausgas R134a als Kältemittel (Erderwärmungspotenzial = 1430). In der Anlage befinden sich 1,36 kg Kältemittel, was einer CO₂-Produktion von 1,946 Tonnen entspricht.

Getriebe

1,0 vorwärts	3,5 km/h	2,17 mph
1,5 vorwärts	4,8 km/h	2,98 mph
2,0 vorwärts	6,4 km/h	3,97 mph
2,5 vorwärts	9,0 km/h	5,59 mph
3,0 vorwärts	11,4 km/h	7,08 mph
1,0 rückwärts	3,5 km/h	2,17 mph
1,5 rückwärts	4,8 km/h	2,98 mph
2,0 rückwärts	6,3 km/h	3,91 mph
2,5 rückwärts	8,5 km/h	5,28 mph
3,0 rückwärts	11,4 km/h	7,08 mph

Zugkraft

1,0 vorwärts	659,2 kN	148.194 lbf
1,5 vorwärts	490,8 kN	110.336 lbf
2,0 vorwärts	366,1 kN	82.303 lbf
2,5 vorwärts	X kN	X lbf
3,0 vorwärts	205,8 kN	46.266 lbf



Hydrauliksteuerung

Druckbegrenzungsventileinstellung – 32.500 kPa 4714 psi
Planierschild

Maximaler Betriebsdruck

Anbaugerät	24.040 kPa	3487 psi
Lenkung	38.000 kPa	5511 psi
Kippzylinder	24.040 kPa	3487 psi
Hubzylinder	24.040 kPa	3487 psi
Aufreißer (Heben)	24.040 kPa	3487 psi
Aufreißer (Teilen)	24.040 kPa	3487 psi
Winde	31.000 kPa	4496 psi

Pumpe

Pumpentyp	Kolbenverstellpumpe	
Pumpenförderstrom (Lenkung)	267 l/min	70,5 US-Gall./min
Pumpenförderstrom (Arbeitshydraulik)	220 l/min	58,1 US-Gall./min
Durchfluss Kippzylinderstangenseite	132 l/min	34,9 US-Gall./min
Durchfluss Kippzylinder-Bodenseite	170 l/min	44,9 US-Gall./min

- Förderstrom der Lenkpumpe gemessen bei 2364/min (Pumpendrehzahl) und 30.000 kPa (4351 psi).
- Arbeitshydraulik-Pumpenförderstrom bei einer Drehzahl von 1900/min und 6895 kPa (1000 psi).
- Elektrohydraulische Vorsteuerventile unterstützen die Betätigung von Aufreißer und Planierschild. Ein Standard-Hydrauliksystem umfasst vier Ventile.
- Das komplette System besteht aus Pumpe, Tank, Filter, Ölkühler, Ventilen, Leitungen und Steuerhebeln.

Advanced Cabin Filtration

Fahrerkabine

- Die verteilten Klimaanlagekanäle mit automatischer Temperaturregelung und Gebläsestufe sorgen für ultimativen Fahrerkomfort mit weniger Benutzereingriffen.
- Weniger Wartungen des Kondensatorkerns mit automatischen Umkehrlüftern.
- Cat Advanced Cabin Filtration ist standardmäßig vorhanden.

Cat Advanced Cabin Filtration

- Schutz des Fahrers vor einatembaren Partikeln (Größe von 0,3–10 µm).
- Nachhaltig druckbelüftetes Fahrerhaus (gemäß U.S. Silica).
- Weniger Wartungen dank der langlebigeren Feinfilter.
- Schutz für alle Fahrerkabinenkomponenten: Elektronik usw.
- Unterstützt die Einhaltung der Anforderungen für Fahrerhäuser gemäß U.S. Occupational Safety and Health Administration Silica Rule Table 1.
- Mehrstufige Filterangebote für optionale Upgrades der Effizienz. Wenden Sie sich bezüglich der Verfügbarkeit an einen Cat-Händler.
 - MERV 16 – Standardausrüstung
 - HEPA
 - Aktivkohle + HEPA
 - ABEK1 + HEPA

Normen

Informationen zum Schallpegel

- Falls das Fahrerhaus nicht ordnungsgemäß gewartet wurde oder der Betrieb längere Zeit bei geöffneten Türen und Fenstern oder bei starker Geräuscentwicklung erfolgt, ist möglicherweise ein Gehörschutz erforderlich.

Schallpegel	Testmethode	
Schalldruckpegel am Fahrerrohr	77 dB(A)	"ISO 6396:2008" ⁽¹⁾
	77 dB(A) *	
Außen-Schalldruckpegel	112 dB(A)	"ISO 6395:2008" ⁽²⁾
	112 dB(A) *	"ISO 6395:1988" ⁽²⁾

*Für Maschinen, die den geltenden regionalen Vorschriften der Ukraine, des Vereinigten Königreichs und der Länder, die der „EU-Richtlinie“ entsprechen müssen, oder Maschinen, die mit dem Schalldämpfungspaket ausgestattet sind.

⁽¹⁾Die Messung wurde bei 70 % der maximalen Drehzahl des Motorlüfters durchgeführt. Der Schallpegel kann bei unterschiedlichen Drehzahlen des Motorlüfters variieren. Die Messung wurde bei geschlossenen Kabinentüren und Kabinenfenstern durchgeführt. Die Fahrerkabine war ordnungsgemäß montiert und gewartet.

⁽²⁾Die Messung wurde bei 70 % der maximalen Drehzahl des Motorlüfters durchgeführt. Der Schallpegel kann bei unterschiedlichen Drehzahlen des Motorlüfters variieren.

- Die oben genannten Schallpegel enthalten eine Messunsicherheit sowie Unsicherheiten aufgrund der Produktionsstreuung.

Überrollschutz (ROPS, Rollover Protective Structure)/Steinschlagschutz (FOPS, Falling Object Protective Structure)

- Der Überrollschutzaufbau (ROPS, Rollover Protective Structure) erfüllt die folgenden Anforderungen: ISO 3471:2008.
- Der Steinschlagschutz (FOPS, Falling Object Protective Structure) erfüllt die folgenden Anforderungen: ISO 3449:2005 Level II.

Bremsen

- Die Bremsen entsprechen der ISO-Norm 10265:2008.

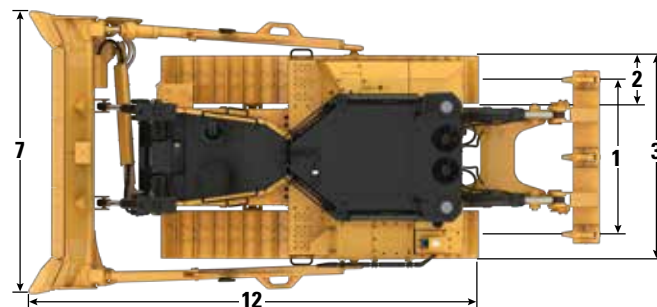
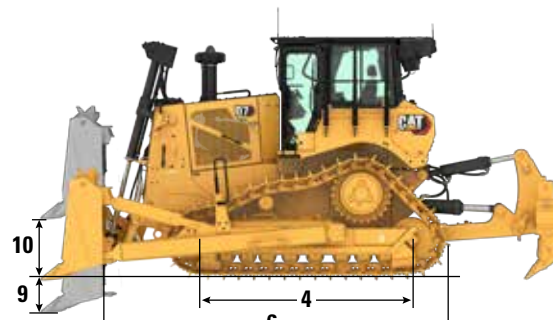
D7 SU/U – Abmessungen

Einsatzgewicht ¹	30.731 kg	67.750 lb
Transportgewicht ²	27.018 kg	59.564 lb
Bodendruck (ISO 16754)	74,2 kPa	10,76 psi
Laufwerk	41 Abschnitte mit 8 Laufrollen	
1 Spurweite	1,98 m	6'6"
2 Bodenplattenbreite (Standard)	610 mm	24,0"
3 Breite – Dozer (ohne Drehzapfen)	2,79 m	9'2"
4 Tragende Kettenlänge	3,02 m	9'11"
Bodenaufgefäche – ISO 16754	4,06 m ²	43,7 ft ²
Steghöhe (Schwereinsatz)	82 mm	3,2"
Bodenfreiheit	442 mm	17,4"
5 Maschinenhöhe ³ (von Stegspitze bis Ende der Product Link-Antenne)	3,44 m	11'3"
Oberseite der Fahrerkabine ¹	3,43 m	11'3"
Oberseite des Schutzgeländers	3,32 m	10'11"
6 Länge der Grundmaschine	4,66 m	15'3"
Addieren Sie Folgendes zur Gesamtlänge der Maschine hinzu, wenn diese Anbaugeräte installiert sind.		
Zugvorrichtung	276 mm	10,9"
Aufreißer	1570 mm	61,8"
Abfallabstreifer-Box	450,5 mm	17,7"
Winde	749,7 mm	29,5"

¹Im Einsatzgewicht enthalten sind Schild, Schmierstoffe und Kühlmittel, voller Kraftstofftank, Fahrerkabine mit Überrollschutz (ROPS, Rollover Protective Structure)/Steinschlagschutz (FOPS, Falling Object Protective Structure), Aufreißvorrichtung und Fahrer mit 75 kg (165 lb).

²Das Transportgewicht beinhaltet Schildhubzylinder, Schmierstoffe und Kühlmittel, 10 % Kraftstoff, Fahrerkabine mit Überrollschutz (ROPS)/Steinschlagschutz (FOPS) und Aufreißvorrichtung.

³Maschinenhöhe von Stegspitze bis Ende der Product Link™-Antenne. Addieren Sie bei Astabweisern 60 mm (2,4") zur Gesamtmaschinenhöhe hinzu. Ziehen Sie bei Normaleinsatz 11 mm (0,4") ab. Addieren Sie bei forstwirtschaftlichen Arbeiten 120 mm (4,7") an Höhe zum HVAC-Schutz hinzu. Wenn Antennen der Reihe Cat Grade mit 3D angebracht sind, muss nichts zur Maschinenhöhe hinzuaddiert werden.



Standardmäßiges SU/U-Modell gezeigt

Schilde

Typ	SU-Schild (Halbuniversell, Semi-Universal)		Universal (U)	
Kapazität (ISO 9246)	7,42 m ³	9,70 yd ³	8,59 m ³	11,24 yd ³
7 Breite über Eckmesser	3640 mm	143,3"	3926 mm	154,6"
Breite ohne Eckmesser	3536 mm	139,2"	3822 mm	150,5"
8 Höhe	1560 mm	61,4"	1560 mm	61,4"
9 Grabtiefe ⁴	580 mm	22,8"	580 mm	22,8"
10 Hubhöhe ⁴	1210 mm	47,6"	1210 mm	47,6"
11 Maximale Neigung an der Schildecke ⁴	500 mm	19,7"	565 mm	22,2"
Maximaler Kippwinkel ⁴		8,5°		8,5°
Winkelverstellung		±3,0°		±3,0°
12 Maschinenlänge ohne Schild	5,79 m	19'0"	6,03 m	19'9"
Schildgewicht (Schild + Schubarme installiert) ⁵	3340 kg	7363 lb	3570 kg	7871 lb

⁴Schild in neutraler Querneigstellung

⁵Mit Schildkippzylinder

Cat FirstCut™-Schneidmesser sind für Semi-Universal (SU)-Schilde erhältlich. FirstCut-Messer sorgen für ein hervorragendes Eindringen in hart verdichtete, felsige oder gefrorene Böden, was zu einer größeren Nutzlast und einer höheren Produktivität führt. Für genaue Informationen wenden Sie sich bitte an Ihren Cat-Händler.

Technische Daten, Kettendozer D7

D7 LGP-Abmessungen

Einsatzgewicht ¹	29.589 kg	65.233 lb
Transportgewicht ²	25.876 kg	57.047 lb
Bodendruck (ISO 16754)	44,5 kPa	6,45 psi
Laufwerk	43 Abschnitte mit 9 Laufrollen	
1 Spurweite	2,24 m	7'4"
2 Bodenplattenbreite (Standard)	915 mm	36,0"
3 Breite – Dozer (ohne Drehzapfen)	3,15 m	10'4"
4 Tragende Kettenlänge	3,24 m	10'8"
Bodenaufgeläche – ISO 16754	6,51 m ²	70,1 ft ²
Steghöhe (Normaleinsatz)	74 mm	2,9"
Bodenfreiheit	442 mm	17,4"
5 Maschinenhöhe ³ (von Stegspitze bis Ende der Product Link-Antenne)	3,43 m	11'3"
Oberseite der Fahrerkabine ¹	3,32 m	10'11"
Oberseite des Schutzgeländers	3,31 m	10'10"
6 Länge der Grundmaschine	4,66 m	15'3"
Addieren Sie Folgendes zur Gesamtlänge der Maschine hinzu, wenn diese Anbaugeräte installiert sind.		
Zugvorrichtung	276 mm	10,9"
Aufreißer	1570 mm	61,8"
Abfallabstreifer-Box	450,5 mm	17,7"
Winde	749,7 mm	29,5"

¹Im Einsatzgewicht enthalten sind LGP-Schild, Schmierstoffe und Kühlmittel, voller Kraftstofftank, Fahrerkabine mit Überrollschutz (ROPS, Rollover Protective Structure)/Steinschlagschutz (FOPS, Falling Object Protective Structure), Zugvorrichtung und Fahrer mit 75 kg (165 lb).

²Das Transportgewicht beinhaltet Schildhubzylinder, Schmierstoffe und Kühlmittel, 10 % Kraftstoff, Fahrerkabine mit Überrollschutz (ROPS)/Steinschlagschutz (FOPS) und Zugvorrichtung.

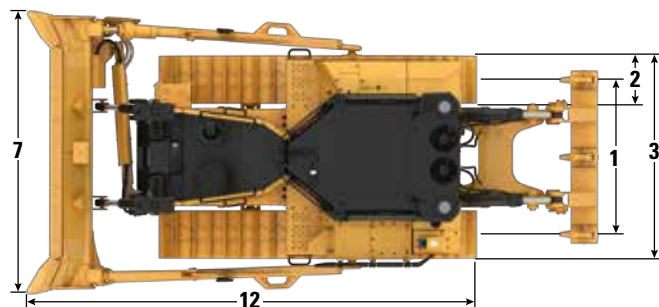
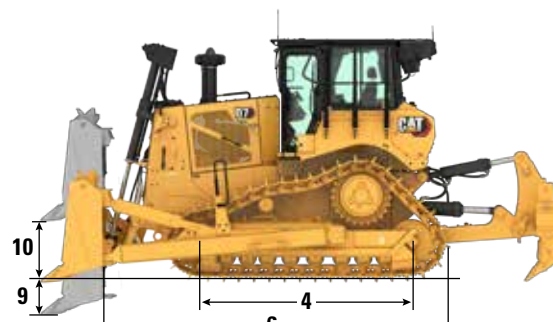
³Maschinenhöhe von Stegspitze bis Ende der Product Link-Antenne. Addieren Sie bei Astabweisern 60 mm (2,4") zur Gesamtmaschinenhöhe hinzu. Addieren Sie bei Schwereinsatz 11 mm (0,4") hinzu. Addieren Sie bei forstwirtschaftlichen Arbeiten 120 mm (4,7") an Höhe zum HVAC-Schutz hinzu. Wenn Antennen der Reihe Cat Grade mit 3D angebracht sind, muss nichts zur Maschinenhöhe hinzuaddiert werden.

Schilde

Typ	LGP-S (gerade)		LGP-Semi-Universal (SU)	
	mm	ft/in	mm	ft/in
Kapazität (ISO 9246)	6,11 m ³	7,99 yd ³	8,76 m ³	11,46 yd ³
7 Breite über Eckmesser	4310 mm	169,7"	4240 mm	166,9"
Breite ohne Eckmesser	4140 mm	163,0"	4136 mm	162,8"
8 Höhe	1370 mm	53,9"	1560 mm	61,4"
9 Grabtiefe ⁴	580 mm	22,8"	580 mm	22,8"
10 Hubhöhe ⁴	1210 mm	47,6"	1210 mm	47,6"
11 Maximale Neigung an der Schilddecke ⁴	510 mm	20,1"	510 mm	20,1"
Maximaler Kippwinkel ⁴		6,6°		6,6°
Winkelverstellung		±3,0°		±3,0°
12 Maschinenlänge ohne Schild	5,50 m	18'1"	5,79 m	19'0"
Schildgewicht (Schild + Schubarme installiert) ⁵	3620 kg	7981 lb	3780 kg	8333 lb

⁴Schild in neutraler Querneigstellung

⁵Mit Schildkippzylinder

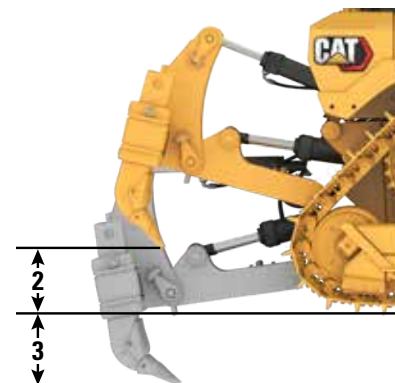
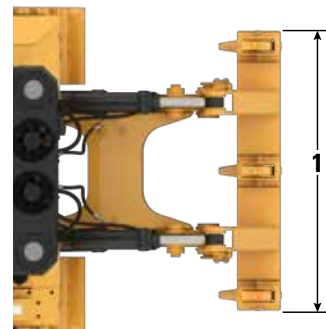


Die standardmäßige SU-Konfiguration ist abgebildet.

Aufreißer

Typ	Mehrzahn-Parallelogrammaufreißer	
Anzahl der Reißschenkel-Einstecktaschen	3	
Gewicht mit einem Zahn	3307 kg	7291 lb
Gewicht mit drei Reißzähnen	3611 kg	7961 lb
Gewicht, Eigenständiger Schaft	152 kg	335 lb
1 Gabelträgerbreite	2211 mm	87,0"
2 Maximale Bodenfreiheit, angehoben (Reißzahnspitze)	805 mm	31,7"
3 Maximale Eindringtiefe	644 mm	25,3"
Maximale Eindringkraft	100,0 kN	22.481 lb
Maximale Ausbrechkraft*	187,0 kN	42.039 lb

*Gemessen mit einem Zahn



Winde

Modell	PA110	
Gewicht*	2046 kg	4511 lb
Ölvolumen	15 l	4,0 US-Gall.
Längere Grundmaschine	749,7 mm	29,5"
Windenlänge	1628 mm	64,1"
Windengehäusebreite	1227 mm	48,3"
Bandagenbreite	330 mm	13,0"
Flanschdurchmesser	610 mm	24,0"
Kabelgröße		
Empfohlen	29 mm	1,125"
Optional	32 mm	1,25"
Trommelkapazität – Seilzuglänge		
Empfohlen	55 m	180'5"
Optional	78 m	255'11"

*Gewicht inklusive Winde, Montagehalterung und Hardware sowie Standarddrahtseil.

Bodenplatten

Einige Bodenplatten sind nicht in allen Regionen verfügbar. Weitere Informationen erhalten Sie bei Ihrem Cat-Händler.

Heavy Duty Extended Life (HDXL)	Standard – 41 Baugruppe			LGP – 43 Baugruppe	
	560 mm (22")	610 mm (24")	660 mm (26")	760 mm (30")	915 mm (36")
Normaleinsatz			✓		✓
Schwereinsatz		✓	✓		✓
Schwereinsatz, trapezförmig	✓	✓		✓	✓
Selbstreinigend					✓
Drehbuchsenkette	560 mm (22")	610 mm (24")	660 mm (26")	760 mm (30")	915 mm (36")
Normaleinsatz		✓			

Dozer-Technologiemerkmale

Assist-Technologiefunktionen, die es Bedienern unterschiedlicher Erfahrungsstufen ermöglichen, ihre Arbeit schneller und genauer zu erledigen. Mit den Angeboten von Grade und Command können Sie Ihre Produktivität, Effizienz und Baustellensicherheit weiter verbessern. In der Kabine können Maschinensteuerungssysteme von Drittanbietern installiert werden. Sie ist mit einer Controller Area Network (CAN)-Schnittstelle, Kabeldurchführungen und Montagevorrichtungen ausgestattet, die den Einbau des Maschinensteuerungssystems Ihrer Wahl vereinfachen.

Die angegebenen technischen Merkmale gelten für alle Konfigurationen.

Cat-Assistent mit ARO

Anbaugerätevorbereitung (ARO, Attachment Ready Option)	ARO bietet Verdrahtungs- und Montagevorrichtungen für die Installation von Grade mit 3D, AccuGrade, Universal Total Station (UTS) oder anderen Maschinensteuerungssystemen durch Händler.
Cat Grade mit Slope Assist™	Slope Assist behält automatisch die voreingestellte Schildposition ohne Globales Navigations-Satellitensystem (GNSS)/Globales Positionsbestimmungssystem (GPS) bei – keine weitere Hardware oder Software erforderlich. Bei Maschinen mit 3D kann der Bediener einfach zwischen der 3D-Automatik und Slope Assist hin- und herschalten.
Steer Assist	Steer Assist automatisiert die Raupen- und Schildneigungssteuerung. Da Steer Assist automatisch die Geradeausfahrt mit leichten oder schweren Lasten auf ebenem Boden und ohne Pausenraum – über Steigungen hinweg – beibehält, wird die Ermüdung des Bedieners verringert. Kein GNSS/GPS erforderlich.
Schildstabilisierung	StableBlade arbeitet nahtlos mit Fahrereingaben zusammen, wodurch bei manueller Bedienung eine gleichmäßigere Oberfläche erreicht wird.
Slope Indicate	Slope Indicate ist in das Hauptdisplay der Maschine integriert und zeigt die Böschungsneigung sowie die Steigungs- und Gefällewerte an, um den Fahrer bei der Arbeit am Hang zu unterstützen.
Blade Load Monitor	Blade Load Monitor gibt Ihnen Echtzeit-Feedback über die aktuelle Belastung im Vergleich zur optimalen Blade-Last auf der Grundlage Ihrer Bodenbedingungen. Blade Load Monitor überwacht aktiv die Belastung und den Kettenschlupf der Maschine, um die optimale Schildlast zu erreichen. ¹
Antriebsschlupfregelung	Traction Control reduziert automatisch den Schlupf in der Spur und spart so Zeit, Kraftstoff und Streckenverschleiß. ¹
AutoCarry™	AutoCarry automatisiert den Schildhub, um konstantere Schildbelastungen bei jedem Durchgang zu erreichen und den Kettenschlupf zu verringern. ¹
AutoRip	AutoRip automatisiert das Anheben/Absenken und Ein-/Ausfahren des Aufreißers, um die Produktivität beim Aufreißen zu maximieren und die Ermüdung des Bedieners zu verringern. ¹

Cat Grade 3D-fähig (nur Hardware)

Umfasst alle oben aufgeführten Funktionen von Cat Assist mit ARO und zusätzlich:

Cat Grade mit 3D (nur Hardware)	Ab Werk integriertes Cat Grade mit 3D nutzt GNSS/GPS zur Kontrolle des Schildes für schnelleres Planieren. Im Fahrerinnenraum verbaute Antennen und in der Fahrerkabine angebrachte GNSS/GPS -Empfänger sorgen für zusätzlichen Schutz. ²
Dedizierter Touchscreen Grade-Display	Die Grade-Fahrerschnittstelle mit Farbdisplay ist intuitiv und einfach zu bedienen. Der 10"-Touchscreen (254 mm) basiert auf Android und funktioniert wie ein Smartphone.

ANMERKUNG: Für die Option „Grade 3D Ready“ sind der Erwerb einer zusätzlichen Lizenz und die Installation erforderlich, um auf ein voll funktionsfähiges Grade 3D-System zu aktualisieren. Weitere Informationen erhalten Sie von Ihrem Cat-Händler.

Cat Grade 3D mit Assist

Enthält alle oben aufgeführten Funktionen von Cat Grade 3D Ready (nur Hardware) und noch:

Steer Assist 3D	Folgt automatisch den Führungslinien aus den Bauplänen (oder Infield-Plänen) – bei leichter oder schwerer Last. ²
-----------------	------------------------------------------------------------------------------------------------------------------------------

ANMERKUNG: Enthält erforderliche Lizenzen und Software.

Cat Command/Fernsteuerung

Fernsteuerungsfähige Fahrerkabine (Standard)	Die Fahrerkabine ist ab Werk für die Fernsteuerung vorgerüstet, mit Außenanschluss für die händlerseitige Installation der Fernsteuerungseinheit.
Command für Dozer ² (optional)	Die Cat-Command-Fernsteuerungstechnologie ermöglicht die volle Manövrierfähigkeit des Dozers aus sicherer Entfernung.

¹Die Funktion ist in Innenräumen und in Gebieten ohne GNSS/GPS-Signal nicht verfügbar.

²Erfordert die Installation von Software Enabled Attachment (SEA), wenn nicht werksseitig konfiguriert.

Anmerkung: Die Technologien von Grade and Assist, mit Ausnahme von Slope Indicate, Blade Load Monitor und Traction Control, sind nicht mit Schwenkschilden oder Spezialschilden kompatibel. Weitere Informationen erhalten Sie bei Ihrem Cat-Händler.

Standard- und Sonderausrüstung

Die Standard- und Sonderausrüstung kann variieren. Weitere Informationen erhalten Sie bei Ihrem Cat-Händler.

	Standard	Optional		Standard	Optional
ANTRIEBSSTRANG			CAT-TECHNOLOGIE		
Cat-Dieselmotor C9.3B	✓		Cat Slope Indicate	✓	
Vollautomatisches 4-Gang-Getriebe mit Differenzialwandler für die Überbrückungskupplung (Lock-up Clutch, LUC)	✓		Cat-Assistent mit ARO Paket*	✓	
Luftgekühlter Ladeluftkühler	✓		Cat Grade 3D-fähig (nur Hardware)*		✓
Langzeitkühlmittel	✓		Cat Grade 3D mit Assist*		✓
Abgasreinigungsflüssigkeitssystem (DEF) – elektronische Einfüllanzeige, beheizte/r Leitungen/Tank	✓		Fahrerkabine-Vorrüstung für Drittanbieter-Planierautomatik	✓	
Differenziallenkung	✓		Product Link, mobilfunkgestützt	✓	
Motorluftfilter mit elektronischer Wartungsanzeige	✓		Kompatibilität mit Funkgeräten und Basisstationen von Trimble, Topcon und Leica.	✓	
Motorluft-Vorreiniger mit Staubauswurf	✓		Möglichkeit zum Einbau von 3D-Grade-Systemen von Trimble, Topcon und Leica	✓	
Motorluft-Vorreiniger mit Abdeckung und Staubauswurf		✓	Product Link – über Mobilfunk oder Satellit		✓
Motor mit Wärmeabschirmung		✓	Software-Updates/Fehlersuche per Fernzugriff	✓	
Leerlaufabschaltung	✓		Grade-Verbindung		✓
Seitenantriebe, doppelte Untersetzung – Standard oder geringer Bodendruck (LGP)	✓		Fahrer-ID	✓	
Seitenantriebe, doppelte Untersetzung – Arktis, Abfallwirtschaft		✓	Maschinensicherung – Passcode	✓	
Kraftstoff-Wasserabscheider	✓		Maschinensicherung – Bluetooth		✓
Kraftstoffentlüftungspumpe, elektrisch	✓		Fernsteuerungs-Vorrüstung	✓	
Lüfter, Hydraulikleistung	✓		Cat Command for Dozing		✓
Lüfter, automatische Umkehrung		✓			
Kühler, Aluminiumgitterblech mit schmutzabweisenden Kernen	✓				
Schalldämpfung		✓			
Starthilfe, automatisch mit Äther	✓				
Starthilfe, Kühlwasservorwärmer (110 V oder 220 V)		✓			

*Einzelheiten zum Technologiepaket finden Sie auf Seite 8.

(Forts. nächste Seite)

D7 Standard- und Sonderausrüstung

Standard- und Sonderausrüstung (Fortsetzung)

Die Standard- und Sonderausrüstung kann variieren. Weitere Informationen erhalten Sie bei Ihrem Cat-Händler.

	Standard	Optional		Standard	Optional
ARBEITSUMGEBUNG			LAUFWERK		
Vollkommen neu entwickelte Fahrerkabine mit integriertem ROPS und FOPS, einfachverglaste Tür, Schiebefenster, mit Cat Advanced Cabin Filtration	✓		Laufwerk in Standardausführung oder mit geringem Bodendruck (LGP, Low Ground Pressure)	✓	
Fahrerkabine für den Einsatz bei hoher Schmutzbelastung, vollkommen neu entwickelt mit integriertem ROPS und FOPS, stoßfeste Polykarbonattüren, feste Seitenfenster für verbesserte Abdichtung, aktiver Vorreiniger mit Cat Advanced Cabin Filtration für gesteigerte Leistung und Haltbarkeit der Filter		✓	HD (HDXL mit DuraLink™)	✓	
10"-LCD-Vollfarb-Display (254 mm)	✓		Drehbuchsenkette		✓
High-Definition-(HD)-Rückfahrkamera mit Rückfahrlinien	✓		Abfallentsorgungslaufwerk		✓
Wichtige Maschinenmerkmale auf dem Display	✓		Tragrollen	✓	
Fahrerererkennung/Fahrerererkennung mit Sicherheitsfunktionen	✓		Hydraulische Kettenspanner	✓	
Sitz mit Stoffbezug mit mechanisch einstellbarer Lendenwirbelstütze	✓		Laufrollen und Leiträder mit Dauerschmierung	✓	
Beheizbarer/belüfteter Deluxe-Ledersitz mit elektronisch einstellbarer Lendenwirbelstütze		✓	Normaleinsatzbodenplatten (siehe Diagramm auf Seite 7)	✓	
Armlehnen längs und vertikal verstellbar	✓		Schwereinsatzbodenplatten (siehe Diagramm auf Seite 7)		✓
Elektrohydraulische Anbaugeräte- und Lenksteuerung	✓		Führungs- und Schutzplatten für Laufrollenrahmen: mittig, teilweise oder vollständig ANMERKUNG: Mittige Führungs- und Schutzplatten standardmäßig auf LGP-Maschine.		✓
Joystick-Bedienelement – ARO		✓	SCHILDE		
Gasreduzierpedal	✓		SU-Schild (Halbuniversell, Semi-Universal)		✓
Frischluftfilter	✓		S-Schild (Gerade, Straight)		✓
Aktiver Frischluftfilter-Vorreiniger		✓	Winkel (A)		✓
In der Fahrerkabine montierte modulare Klimaautomatik mit automatischen Umkehrlüftern. Automatische Temperatur- und Gebläseregelung mit verteilten Luftkanälen.	✓		Universal (U) [nur Standardkonfiguration]		✓
Funkgeräte-Vorrüstung	✓		Abfall/Deponie		✓
Rückspiegel	✓		Forstwirtschaft/Baufeldfreimachung		✓
Automatiksicherheitsgurt mit 76 mm (3") breiten Gurtbändern	✓		Cat FirstCut-Schneidmesser (SU-Schilde)		✓
Becherhalter	✓				
Fußstützen für die Instrumententafel	✓				
Bodenplatte und Pedale für kleinere Bediener		✓			
Radiosender mit Bluetooth® und Mikrofon	✓				
Aufbewahrungsfach für Brotdose	✓				
Wischtücher	✓				
USB- und AUX-Anschlüsse	✓				
Sitzbelegungsschalter	✓				
Nothammer		✓			
Sonnenschutz für Fenster		✓			

(Forts. nächste Seite)

Standard- und Sonderausrüstung (Fortsetzung)

Die Standard- und Sonderausrüstung kann variieren. Weitere Informationen erhalten Sie bei Ihrem Cat-Händler.

	Standard	Optional		Standard	Optional
HYDRAULIK			SCHUTZVORRICHTUNGEN UND GITTER		
Load-Sensing-Hydraulik	✓		Unterbodenschutzbleche – Standard	✓	
Unabhängige Lenk- und Arbeitshydraulikpumpen	✓		Bodenschutz – Schwerlast und abgedichtet		✓
Geschützte Schildhydraulikschläuche	✓		Schutzvorrichtungen für Kraftstofftank		✓
Heckhydraulik mit Aufreißervorrichtung	✓		Handgriffe	✓	
ELEKTRIK			Schutzvorrichtungen für die Premium-Beleuchtung, vorne und seitlich		✓
Serienmäßige Leuchten – Beleuchtungspaket mit 4 LEDs	✓		Astabweiser-Paket		✓
Überarbeitete Leuchten – Beleuchtungspaket mit 6 LEDs		✓	Heckschutzgitter		✓
Premium-Leuchten – Beleuchtungspaket mit 12 LEDs		✓	Schwenkbares Heckgitter		✓
Rückfahrtsignal	✓		Schwenkbares Seitengitter		✓
Umwandler, 15 A, 12-V-Ausgänge	✓		ANBAUGERÄTE		
Warnhorn, vorn	✓		Mehrzahnaufreißer mit CapSure™-Aufreißerspitzen und Schaftschutz		✓
Warnleuchte		✓	PA110 Hydraulikwinde		✓
SERVICE UND WARTUNG			Zugvorrichtung		✓
Ausbau der Fahrerkabine in 30 Minuten	✓		Abstreiferkasten hinten, mit Abstreifbalken		✓
Zentralisierte Ferndruckmessanschlüsse	✓				
Öko-Ablassventile	✓				
Längere Serviceintervalle (500 Stunden Motor, 1000 Stunden Antriebsstrang)	✓				
Servicezentrum auf Bodenebene (elektrische Ferntrennung, sekundärer Ausschalter und Betriebsstundenzähler)	✓				
Schnellbetankungsanlage		✓			
Schnellölwechsel		✓			
Hochbelastbare perforierte Kühlerklappen, klappbar	✓				
Schnell zugänglicher Kabinenboden		✓			
Arbeitsscheinwerfer im Motorraum	✓				
Abnehmbare Motorraumverkleidungen mit Lüftungsschlitzen, klappbar	✓				
Probenzapfventile für planmäßige Öluntersuchung (S·O·S SM)	✓				
Schaufelhalter	✓				
BATTERIEN, ANLASSER, DREHSTROMGENERATOREN UND KÜHLFLÜSSIGKEIT					
Batterien – HD	✓				
Batterien – kältebeständig		✓			
Anlasser – 24 V	✓				
Drehstromgenerator – 150 A	✓				
Drehstromgenerator – 150 A, Mantel		✓			
Motorkühlmittel, Standard, -37 °C (-35 °F)	✓				
Arctic-Motorkühlmittel, -51 °C (-60 °F)		✓			

D7 Umwelterklärung

Die folgenden Angaben gelten für die Maschine zum Zeitpunkt der Endfertigung in der Verkaufsversion, die für die von diesem Dokument abgedeckten Regionen gedacht ist. Der Inhalt dieser Erklärung ist zum Ausgabezeitpunkt gültig. Allerdings können Inhalte, die sich auf Maschinenfunktionen und technische Daten beziehen, ohne Vorankündigung geändert werden. Weitere Informationen sind im Betriebs- und Wartungshandbuch der Maschine zu finden.

Weitere Informationen zu laufenden Nachhaltigkeitsmaßnahmen und deren Fortschritt finden Sie auf unserer dafür eingerichteten Webseite <https://www.caterpillar.com/en/company/sustainability>.

Motor

- Der Cat®-Motor C9.3B erfüllt die Emissionsnormen EPA Tier 4 Final (USA), Stufe V (EU), Japan 2014, Tier 5 (Korea), Stufe IV für Nichtstraßenfahrzeuge (China).
- Cat-Dieselmotoren müssen betrieben werden mit schwefelarmen Dieseldieselkraftstoffen (ULSD) mit einem Schwefelgehalt von 15 ppm oder weniger oder mit ULSD, das gemischt wurde mit den folgenden Kraftstoffen mit einem geringen Kohlenstoffgehalt in einem Verhältnis von bis zu:
 - ✓ 20 % Biodiesel FAME (Fatty Acid Methyl Ester, Fettsäure-Methylester)*
 - ✓ 100 % „Renewable Diesel“, HVO (Hydrotreated Vegetable Oil, hydriertes Pflanzenöl) und GTL-Kraftstoffe (Gas-to-Liquid, Kraftstoff aus Erdgas)

Beachten Sie die Richtlinien zur erfolgreichen Anwendung. Wenden Sie sich an Ihren Cat-Händler oder lesen Sie "Caterpillar Machine Fluids Recommendations" (SEBU6250), um weitere Informationen zu erhalten.

*Motoren ohne Nachbehandlungseinrichtung können mit höheren Mischungsverhältnissen betrieben werden (bis zu 100 % Biodiesel).

Klimaanlagensystem

- Das Klimaanlagensystem dieser Maschine enthält das fluorierte Treibhausgas R134a als Kältemittel (Erderwärmungspotenzial = 1430). In der Anlage befinden sich 1,36 kg (2,99 lb) Kältemittel, was einer CO₂-Produktion von 1,946 metrischen Tonnen (2,145 Tonnen) entspricht.

Lackierung

- Soweit bekannt enthält der Lack eine höchstzulässige Konzentration der folgenden Schwermetalle (gemessen in ppm):
 - Barium < 0,01 %
 - Cadmium < 0,01 %
 - Chrom < 0,01 %
 - Blei < 0,01 %

Geräuschpegel

Schalldruckpegel am Fahrerohr (ISO 6396:2008) – 77 dB(A)

Außenschallleistungspegel (ISO 6395:2008) – 112 dB(A)

Schalldruckpegel am Fahrerohr (ISO 6396:2008) – 77 dB(A)*

Außenschallleistungspegel (ISO 6395:2008) – 112 dB(A)*

- *Für Maschinen, die den geltenden regionalen Vorschriften der Ukraine und der Länder, die den „EU-Richtlinien“ entsprechen müssen, und Maschinen, die mit dem Schalldämpfungspaket ausgestattet sind.
- Die Messungen wurden bei 70 % der maximalen Drehzahl des Motorlüfters und mit geschlossenen Fahrerkabintüren und -fenstern durchgeführt.
- Die oben aufgeführten Schallpegel beinhalten sowohl die Messunsicherheit als auch die Unsicherheit aufgrund von Produktionsschwankungen.
- Bei längerem Betrieb der Maschine ohne Fahrerkabine, mit nicht ordnungsgemäß gewarteter Fahrerkabine oder mit geöffneten Türen/Fenstern bzw. in lauter Umgebung ist möglicherweise ein Gehörschutz erforderlich.

Öle und Flüssigkeiten

- Caterpillar führt die Werksbefüllung mit Ethylenglykol-Kühlmitteln durch. Cat-Dieselmotoren-Frostschutz-/Kühlmittel (DEAC) und Cat-Langzeitkühlmittel (ELC) sind recyclingfähig. Weitere Informationen erhalten Sie von Ihrem Cat-Händler.
- Cat BIO HYDO Advanced ist ein biologisch abbaubares Hydrauliköl und mit dem EU-Umweltzeichen zertifiziert.
- Vermutlich existieren weitere Flüssigkeiten. Sämtliche Flüssigkeitsempfehlungen und die Wartungsintervalle finden Sie im Betriebs- und Wartungshandbuch oder im Anwendungs- und Einbauleitfaden.

Funktionen und Technologie

- Die folgenden Funktionen und Technologieoptionen können eventuell zur Senkung von Kraftstoffverbrauch bzw. Kohlenstoffemissionen beitragen. Die Funktionen können variieren. Weitere Informationen erhalten Sie bei Ihrem Cat-Händler.
 - Bewegen Sie dank mehr Schildkapazität bis zu 8 % mehr Material.¹
 - Vollautomatisches Vierganggetriebe zur kontinuierlichen Anpassung für maximale Effizienz.
 - Assist-Technologiefunktionen verringern die Fahrereingaben um bis zu 45 %.²
 - Software-Updates und Fehlersuche per Fernzugriff

¹Der Vergleich für die Schildkapazität gilt für das SU-Schild für den D7E mit 6,86 m³/8,98 yd³ und den D7 (17B) mit 7,42 m³/9,70 yd³.

²Eingabe-Reduzierung basierend auf Produkttests des D5 (17B) Next Generation Dozers mit und ohne Nutzung von Assist-Technologiefunktionen beim Verteilen von abgekipptem Material in Muldenkippern bei Anwendungen mit Sand. Die Eingaben werden gemessen als Anzahl der Eingaben, bei denen der Bediener die Steuerung anpasst, erhoben und verifiziert per Elektroniksteuergerät (ECM). Der Test wurde von Caterpillar im Juli 2022 auf dem Testgelände in Peoria, Washington, IL, durchgeführt.

Recycling

- Die in den Maschinen enthaltenen Materialien gliedern sich wie folgt auf und werden mit ihren ungefähren Gewichtsanteilen angegeben. Aufgrund unterschiedlicher Produktkonfigurationen können die genauen Werte von den Tabellenangaben abweichen.

Materialart	Gewichtsanteil
Stahl	81,94 %
Eisen	7,19 %
Nichteisenmetall	1,79 %
Mischmetall	0,18 %
Mischmetall und Nichtmetall	1,94 %
Kunststoff	0,37 %
Gummi	0,37 %
Gemischte Nichtmetalle	0,04 %
Flüssigkeit	0,59 %
Andere	0,29 %
Nicht kategorisiert	5,30 %
Summe	100 %

- Eine Maschine mit einem höheren Anteil recyclingfähiger Materialien schont wertvolle natürliche Ressourcen und steigert den Maschinenwert am Ende der Nutzungsdauer. Gemäß ISO 16714:2008 (Erdbaumaschinen – Recyclingfähigkeit und Werterhaltung – Terminologie und Kalkulationsmethoden) ist die Rate der Recyclingfähigkeit der Anteil der Masse (Massenanteil in Prozent) der neuen Maschine, der potenziell recycelt, wiederverwendet oder beides werden kann.

Alle Teile in der Stückliste werden zuerst nach dem Komponententyp bewertet (basierend auf der Komponentenliste gemäß ISO 16714:2008 und Japan Construction Equipment Manufacturers Association (CEMA)). Die verbleibenden Teile werden weiterhin auf Recyclingfähigkeit je nach Materialtyp bewertet.

Aufgrund unterschiedlicher Produktkonfigurationen kann der genaue Wert von der Tabellenangabe abweichen.

Recyclingfähigkeit: 98 %



D7

Abfallentsorgungsmaschine

Von der Bewegung von Abfällen bis hin zum Verteilen von Deckmaterial, vom Anlegen bis zum Verschluss von Zellen ist das Abfallentsorgungspaket von Grund auf für die Anforderungen von Mülldeponie-Arbeiten ausgelegt. Spezielle Schutzvorrichtungen an der gesamten Maschine schützen die wichtigsten Bauteile bei harten Einsätzen im Müllumschlag vor Stößen, Anhaftungen und Schmutzansammlungen.

Vollautomatisch, neue Dimension der Leistungsfähigkeit

- Mehr Gewicht und Pferdestärken als beim D7E.
- Vollautomatisches Viergang-Lastschaltgetriebe zur kontinuierlichen Anpassung für maximale Effizienz und Leistung ohne zusätzliche Eingabe durch den Fahrer.
- Erhöhtes Kettenrad sorgt für bessere Fahrqualität und Balance plus mehr Eindringkraft.

Zusätzlicher Maschinenschutz

- Die Fahrerkabine für den Einsatz bei hoher Schmutzbelastung verfügt über stoßfeste Polykarbonattüren und doppelt verglaste Fenster und macht einen Türschutz somit überflüssig.
- Der angetriebene Luftvorreiniger hält die Luft in der Kabine sauber und unter Druck, was den Komfort für den Fahrer erhöht.
- HD-Unterbodenschutzbleche und Kraftstofftank-Schutzvorrichtung zum Schutz von Hauptmaschinenkomponenten.
- Die Innenversiegelung hält den Müll von den Innenfächern fern.
- Der Heckabstreifer unterstützt den Schutz gegen das Hochziehen von Müll an den Ketten.
- Geschützte Seitenantriebe bieten zusätzlichen Schutz vor Anhaftungen und Stößen.
- 12 hochwertige LED-Leuchten erhellen den Arbeitsbereich.

Einfache Wartung

- Kühlsystem für Umgebungen mit starker Schmutzbelastung; mit automatischem Umkehrlüfter und Schlitzfenstern für einfache Reinigung.
- Der schmutzabweisende Kühler mit 6 Lamellen pro Zoll hilft, Verstopfungen zu vermeiden.
- Die Option mit schnell zugänglichen Fahrerkabinenboden bietet auch ohne Werkzeug Zugang zur Bodenblechöffnung.
- Laminierte Wärmeabschirmungen an Motor und Abgasnachbehandlung (sofern vorhanden) bieten zusätzlichen Hitzeschutz bei Anwendungen mit hohem Schmutzaufkommen.
- Abgekapselter und versiegelter Drehstromgenerator für eine längere Lebensdauer.
- Der Motorluftfilter mit Sieb liefert saubere Luft für den Antriebsstrang.

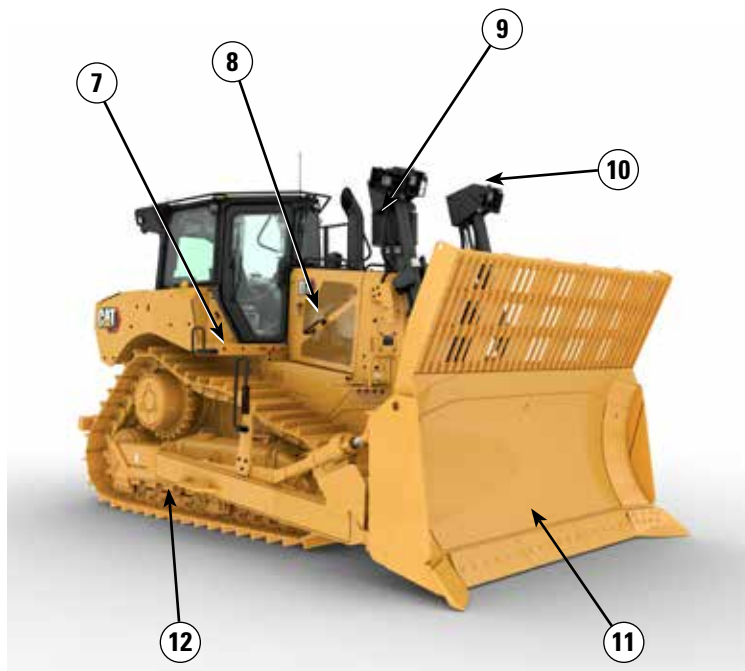
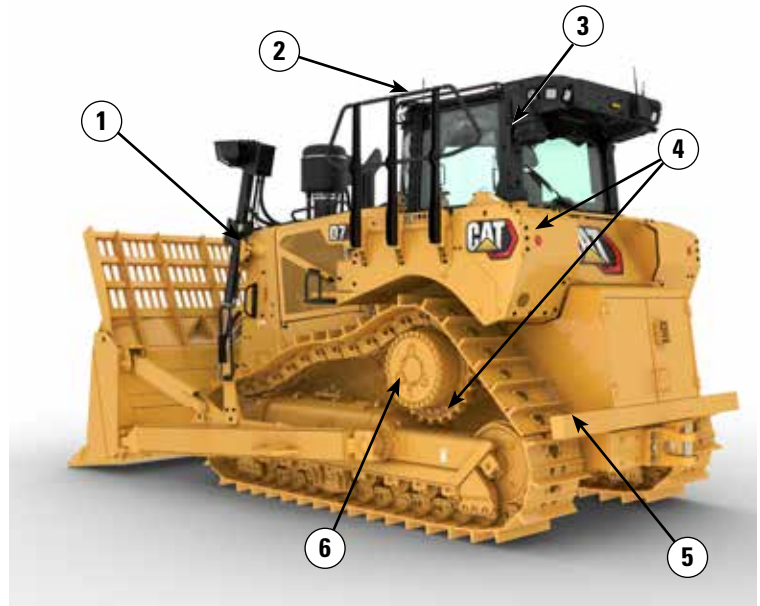
Bestens ausgerüstet

- Mülldeponieschilder verfügen über ein Müllgitter für eine gesteigerte Funktion bei Maschinenarbeiten in Abfallströmen.
- Die Verschleißplatte verlängert die Lebensdauer des Schilds.
- Das HDXL-Laufwerk beinhaltet von Kevlar® geschützte, abgedichtete Leiträder, um ein Anhaften von Schmutz wie Drähten oder Plastiktüten an Dichtungen zu verhindern.
- Einpressbuchsen und PPR2 eignen sich besonders gut für Anwendungen mit Stoßbelastungen wie in der Forstwirtschaft, beim Müllumschlag, bei Arbeiten am Berg oder beim Ziehen von Trapezgräben.
- Bodenplatten mit Reinigungsloch ermöglichen das Entfernen von Schmutz.

Abfallentsorgungsmaschine D7 – technische Daten

Merkmale der D7-Abfallentsorgungsmaschine

- 1) Kühlsystem für Umgebungen mit starker Schmutzbelastung; mit automatischem Umkehrlüfter und Schlitzen für einfache Reinigung. Der schmutzabweisende Kühler mit 6 Lamellen pro Zoll hilft, Verstopfungen zu vermeiden.
- 2) Die Fahrerkabine für den Einsatz bei hoher Schmutzbelastung verfügt über stoßfeste Polykarbonattüren und doppelt verglaste Fenster und macht einen Türschutz somit überflüssig.
- 3) Der angetriebene Luftvorreiniger hält die Luft in der Kabine sauber und unter Druck, was den Komfort für den Fahrer erhöht.
- 4) Der Schutz des Kraftstofftanks/der Kraftstofftankabdeckung und die hochbelastbaren Bodenabdeckungen schützen wichtige Maschinenkomponenten. Die Innenversiegelung hält den Müll von den Innenfächern fern.
- 5) Der Heckabstreifer unterstützt den Schutz gegen das Hochziehen von Müll an den Ketten.
- 6) Geschützte Seitenantriebe bieten zusätzlichen Schutz vor Anhaftungen und Stößen.



- 7) Die Option mit schnell zugänglichen Fahrerkabinenboden bietet auch ohne Werkzeug Zugang zur Bodenblechöffnung.
- 8) Laminierte Wärmeabschirmungen an Motor und Abgasnachbehandlung (sofern vorhanden) bieten zusätzlichen Hitzeschutz bei Anwendungen mit hohem Schmutzaufkommen. Abgekapselter und versiegelter Drehstromgenerator für eine längere Lebensdauer.
- 9) Der Motorluftfilter mit Sieb liefert saubere Luft für den Antriebsstrang.
- 10) 12 hochwertige LED-Leuchten erhellen den Arbeitsbereich.
- 11) Mülldeponieschilde verfügen über ein Müllgitter für eine gesteigerte Funktion bei Maschinenarbeiten in Abfallströmen. Die Verschleißplatte verlängert die Lebensdauer des Schilds.

12) Abfallentsorgungslaufwerk

- Das HDXL-Laufwerk beinhaltet von Kevlar[®] geschützte, abgedichtete Leiträder, um ein Anhaften von Schmutz wie Drähten oder Plastiktüten an Dichtungen zu verhindern.
- Einpressbuchen und PPR2 eignen sich besonders gut für Anwendungen mit Stoßbelastungen wie in der Forstwirtschaft, beim Müllumschlag, bei Arbeiten am Berg oder beim Ziehen von Trapezgräben.
- Bodenplatten mit Reinigungsloch ermöglichen das Entfernen von Schmutz.

D7-Abfallentsorgungsmaschine Technische Daten

Motor

Motormodell	Cat® C9.3B	
Emissionen	Einhaltung von EPA Tier 4 Final (USA)/Stufe V (EU)/Japan 2014/ Tier 5 (Korea)/Stufe IV für Nichtstraßenfahrzeuge (China)	
Antriebsstrang	Vollautomatisch mit 4 Gängen	
Nettoleistung (2200/min)		
ISO 9249/SAE J1349	197 kW	265 hp
ISO 9249 (DIN)	268 mhp	
Motorleistung (1400/min)		
ISO 14396	230 kW	309 hp
ISO 14396 (DIN)	313 mhp	
Bruttoleistung: SAE J1995:2014	294 kW	394 hp
Bohrung	115 mm	4,5"
Hub	149 mm	5,9"
Hubraum	9,3 l	567,52 ^{m3}

- Die angegebene Nettoleistung ist die am Schwungrad verfügbare Leistung, wenn der Motor mit Lüfter, Luftfilter, Schalldämpfer und Drehstromgenerator ausgerüstet ist.
- Die angegebene Leistung wird gemäß der zum Herstellungszeitpunkt gültigen Norm ermittelt.
- Keine Drosselung erforderlich bis zu einer Höhe von 3261 m (10.700') über NN, bei Höhen über 3261 m (10.700') erfolgt die Drosselung automatisch.
- Cat-Dieselmotoren müssen betrieben werden mit schwefelarmen Dieselmotoren (ULSD) mit einem Schwefelgehalt von 15 ppm oder weniger oder mit ULSD, das gemischt wurde mit den folgenden Kraftstoffen mit einem geringen Kohlenstoffgehalt in einem Verhältnis von bis zu:
 - ✓ 20 % Biodiesel FAME (Fatty Acid Methyl Ester, Fettsäure-Methylester)*
 - ✓ 100 % „Renewable Diesel“, HVO (Hydrotreated Vegetable Oil, hydriertes Pflanzenöl) und GTL-Kraftstoffe (Gas-to-Liquid, Kraftstoff aus Erdgas)

Beachten Sie die Richtlinien zur erfolgreichen Anwendung. Wenden Sie sich an Ihren Cat-Händler oder lesen Sie "Caterpillar Machine Fluids Recommendations" (SEBU6250), um weitere Informationen zu erhalten.

*Motoren ohne Nachbehandlungseinrichtung können mit höheren Mischungsverhältnissen betrieben werden (bis zu 100 % Biodiesel).

Flüssigkeit/Füllmengen

Kraftstofftank	465 l	122,8 US-Gall.
DEF-Tank (Diesel Exhaust Fluid, Abgasreinigungsfüssigkeit)	44 l	11,6 US-Gall.
Kühlsystem	62 l	16,4 US-Gall.
Kurbelgehäuse	28 l	7,4 US-Gall.
Antriebsstrang	187 l	49,4 US-Gall.
Seitenantriebe (jeweils)	13 l	3,4 US-Gall.
Laufrollenrahmen Standard/LGP (jeweils)		
Minimal	85 l	22,5 US-Gall.
Maximal	96 l	25,4 US-Gall.
Hydrauliksystem	144 l	38 US-Gall.

Klimaanlagensystem

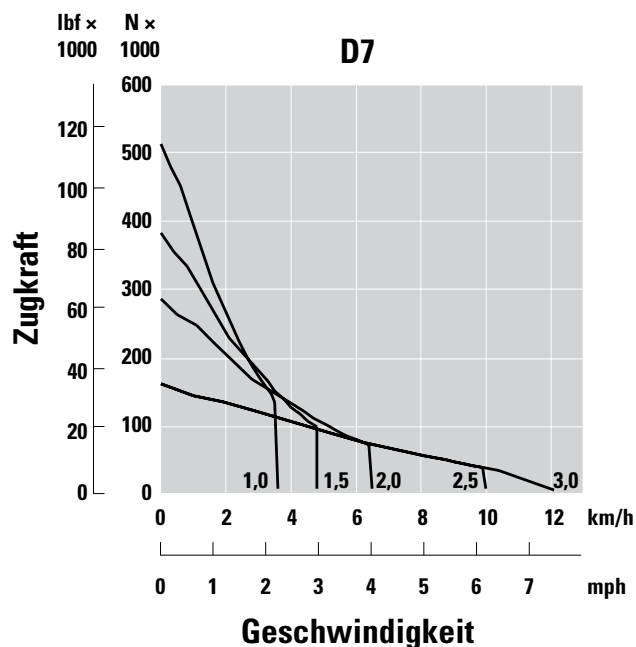
Das Klimaanlagensystem dieser Maschine enthält das fluorierte Treibhausgas R134a als Kältemittel (Erderwärmungspotenzial = 1430). In der Anlage befinden sich 1,36 kg Kältemittel, was einer CO₂-Produktion von 1,946 Tonnen entspricht.

Getriebe

1,0 vorwärts	3,5 km/h	2,17 mph
1,5 vorwärts	4,8 km/h	2,98 mph
2,0 vorwärts	6,4 km/h	3,97 mph
2,5 vorwärts	9,0 km/h	5,59 mph
3,0 vorwärts	11,4 km/h	7,08 mph
1,0 rückwärts	3,5 km/h	2,17 mph
1,5 rückwärts	4,8 km/h	2,98 mph
2,0 rückwärts	6,3 km/h	3,91 mph
2,5 rückwärts	8,5 km/h	5,28 mph
3,0 rückwärts	11,4 km/h	7,08 mph

Zugkraft

1,0 vorwärts	659,2 kN	148.194 lbf
1,5 vorwärts	490,8 kN	110.336 lbf
2,0 vorwärts	366,1 kN	82.303 lbf
2,5 vorwärts	X kN	X lbf
3,0 vorwärts	205,8 kN	46.266 bf



Abfallentsorgungsmaschine D7 – technische Daten

Hydrauliksteuerung

Drücke

Max. Betriebsdruck Anbaugeräte	31.000 kPa	4496 psi
Max. Betriebsdruck Lenkung	38.000 kPa	5511 psi
Druckbegrenzungsventileinstellung – Planierschild	24.000 kPa	3481 psi
Druckbegrenzungsventileinstellung – Kippzylinder	24.000 kPa	3481 psi
Druckbegrenzungsventileinstellung – Aufreißer (Hubkreis)	24.000 kPa	3481 psi
Druckbegrenzungsventileinstellung – Aufreißer (Reißwinkelstellkreis)	24.000 kPa	3481 psi

Pumpe

Pumpentyp	Kolbenverstellpumpe	
Pumpenförderstrom (Lenkung)	267 l/min	70,5 US-Gall./min
Pumpenförderstrom (Arbeitshydraulik)	220 l/min	58,1 US-Gall./min
Pumpenförderstrom (Lüfter)	56 l/min	14,8 US-Gall./min
Hubzylinder – Durchfluss	220 l/min	58,1 US-Gall./min
Kippzylinder – Durchfluss	170 l/min	44,9 US-Gall./min
Aufreißerzylinder – Durchfluss	220 l/min	58,1 US-Gall./min

* Die Motordrehzahl variiert je nach Last und Fahrgeschwindigkeit. Eine obere Leerlaufdrehzahl/Geschwindigkeit bei geringer Arbeitslast ist abgebildet.

Advanced Cabin Filtration

Fahrerkabine

- Die verteilten Klimaanlagekanäle mit automatischer Temperaturregelung und Gebläsestufe sorgen für ultimativen Fahrerkomfort mit weniger Benutzereingriffen.
- Weniger Wartungen des Kondensatorkerns mit automatischen Umkehrlüftern.
- Cat Advanced Cabin Filtration ist standardmäßig vorhanden.

Cat Advanced Cabin Filtration

- Schutz des Fahrers vor einatembaren Partikeln (Größe von 0,3–10 µm).
- Nachhaltig druckbelüftetes Fahrerhaus (gemäß U.S. Silica).
- Weniger Wartungen dank der langlebigeren Feinfilter.
- Schutz für alle Fahrerkabinenkomponenten: Elektronik usw.
- Unterstützt die Einhaltung der Anforderungen für Fahrerhäuser gemäß U.S. Occupational Safety and Health Administration Silica Rule Table 1.
- Mehrstufige Filterangebote für optionale Upgrades der Effizienz. Wenden Sie sich bezüglich der Verfügbarkeit an einen Cat-Händler.
 - MERV 16 – Standardausrüstung
 - HEPA
 - Aktivkohle + HEPA
 - ABEK1 + HEPA

Normen

Informationen zum Schallpegel

- Falls das Fahrerhaus nicht ordnungsgemäß gewartet wurde oder der Betrieb längere Zeit bei geöffneten Türen und Fenstern oder bei starker Geräusentwicklung erfolgt, ist möglicherweise ein Gehörschutz erforderlich.

Schallpegel	Testmethode	
Schalldruckpegel am Fahrerohr	77 dB(A)	"ISO 6396:2008" ⁽¹⁾
	77 dB(A)*	
Außen-Schalldruckpegel	112 dB(A)	"ISO 6395:2008" ⁽²⁾
	112 dB(A)*	

*Für Maschinen, die den geltenden regionalen Vorschriften der Ukraine, des Vereinigten Königreichs und der Länder, die der „EU-Richtlinie“ entsprechen müssen, oder Maschinen, die mit dem Schalldämpfungspaket ausgestattet sind.

⁽¹⁾Die Messung wurde bei 70 % der maximalen Drehzahl des Motorlüfters durchgeführt. Der Schallpegel kann bei unterschiedlichen Drehzahlen des Motorlüfters variieren. Die Messung wurde bei geschlossenen Kabinentüren und Kabinenfenstern durchgeführt. Die Fahrerkabine war ordnungsgemäß montiert und gewartet.

⁽²⁾Die Messung wurde bei 70 % der maximalen Drehzahl des Motorlüfters durchgeführt. Der Schallpegel kann bei unterschiedlichen Drehzahlen des Motorlüfters variieren.

- Die oben genannten Schallpegel enthalten eine Messunsicherheit sowie Unsicherheiten aufgrund der Produktionsstreuung.

Überrollschutz (ROPS, Rollover Protective Structure)/

Steinschlagschutz (FOPS, Falling Object Protective Structure)

- Der Überrollschutzaufbau (ROPS, Rollover Protective Structure) erfüllt die folgenden Anforderungen: ISO 3471:2008.
- Der Steinschlagschutz (FOPS, Falling Object Protective Structure) erfüllt die folgenden Anforderungen: ISO 3449:2005 Level II.

Bremsen

- Die Bremsen entsprechen der ISO-Norm 10265:2008.

Abfallentsorgungsmaschine D7 – technische Daten

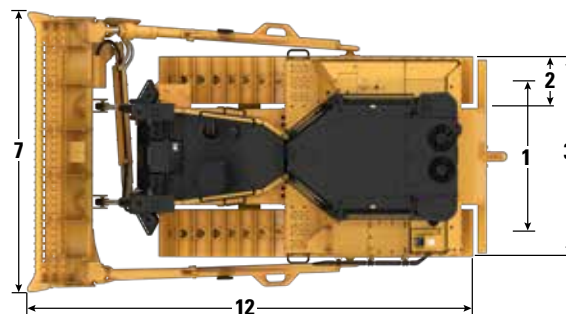
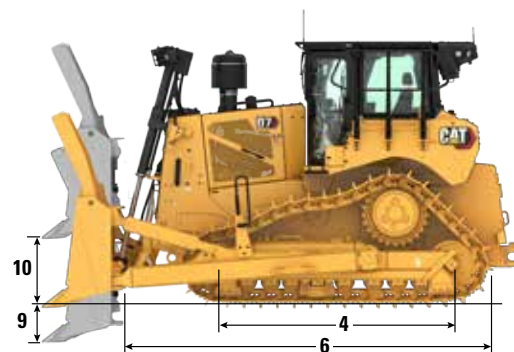
D7-Abfallentsorgungsmaschine

Einsatzgewicht ¹	30.528 kg	67.303 lb
Transportgewicht ²	26.036 kg	57.400 lb
Bodendruck (ISO 16754)	73,7 kPa	10,69 psi
Laufwerk	41 Abschnitte mit 8 Laufrollen mit Führung	
1 Spurweite	1,98 m	6'6"
2 Bodenplattenbreite (Standard)	610 mm	24,0"
3 Breite – Dozer (ohne Drehzapfen)	2,79 m	9'2"
4 Tragende Kettenlänge	3,02 m	9'11"
Bodenaufgeläche – ISO 16754	4,06 m ²	43,7 ft ²
Steghöhe (Schwereinsatz)	82 mm	3,2"
Bodenfreiheit	442 mm	17,4"
5 Maschinenhöhe ³ (von Stegspitze zum HVAC-Schutz)	3,56 m	11'8"
Oberseite der Fahrerkabine ¹	3,44 m	11'3"
Oberseite des Schutzgeländers	3,31 m	10'10"
6 Länge der Grundmaschine	4,66 m	15'3"
Addieren Sie Folgendes zur Gesamtlänge der Maschine hinzu, wenn diese Anbaugeräte installiert sind.		
Zugvorrichtung	276 mm	10,9"
Aufreißer	1570 mm	61,8"
Abfallabstreifer-Box	450,5 mm	17,7"
Winde	749,7 mm	29,5"

¹Im Einsatzgewicht enthalten sind SU-Mülldeponieschild, Schmierstoffe und Kühlmittel, voller Kraftstofftank, Fahrerkabine mit Überrollschutz (ROPS, Rollover Protective Structure)/Steinschlagschutz (FOPS, Falling Object Protective Structure), hinterer Anschlagkasten und ein Gegengewicht und Fahrer mit 75 kg (165 lb).

²Das Transportgewicht beinhaltet Schildhubzylinder, Schmierstoffe und Kühlmittel, 10 % Kraftstoff, Fahrerkabine mit Überrollschutz (ROPS)/Steinschlagschutz (FOPS) und hinteren Anschlagkasten und ein Gegengewicht.

³Maschinenhöhe von Stegspitze bis Ende der Product Link-Antenne. Addieren Sie bei Astabweisern 60 mm (2,4") zur Gesamtmaschinenhöhe hinzu. Ziehen Sie bei Normaleinsatz 11 mm (0,4") ab. Wenn Antennen der Reihe Cat Grade mit 3D angebracht sind, muss nichts zur Maschinenhöhe hinzuaddiert werden.



Standardmodell Abfallentsorgungsmaschine abgebildet

Schilde

Typ	SU (Semi-Universal) – Mülldeponie		Universal (U) Mülldeponie	
Kapazität (ISO 9246)	17,7 m ³	23,15 yd ³	19,4 m ³	25,37 yd ³
7 Breite über Eckmesser	3640 mm	143,3"	3926 mm	154,6"
Breite ohne Eckmesser	3536 mm	139,2"	3822 mm	150,5"
8 Höhe	2500 mm	98,4"	2500 mm	98,4"
9 Grabtiefe ⁴	580 mm	22,8"	580 mm	22,8"
10 Hubhöhe ⁴	1210 mm	47,6"	1210 mm	47,6"
11 Maximale Neigung an der Schilddecke ⁴	500 mm	19,7"	565 mm	22,2"
Maximaler Kippwinkel ⁴		8,5°		8,5°
Winkelverstellung		±3,0°		±3,0°
12 Maschinenlänge ohne Schild	5,79 m	19'0"	6,03 m	19'9"
Schildgewicht (Schild + Schubarme installiert)	4170 kg	9193 lb	4455 mm	9822 lb

⁴Schild in neutraler Querneigstellung

Cat FirstCut-Schneidmesser sind für Semi-Universal (SU)-Schilde erhältlich. FirstCut-Messer sorgen für ein hervorragendes Eindringen in hart verdichtete, felsige oder gefrorene Böden, was zu einer höheren Nutzlast und Produktivität führt. Für genaue Informationen wenden Sie sich bitte an Ihren Cat-Händler.

Abfallentsorgungsmaschine D7 – technische Daten

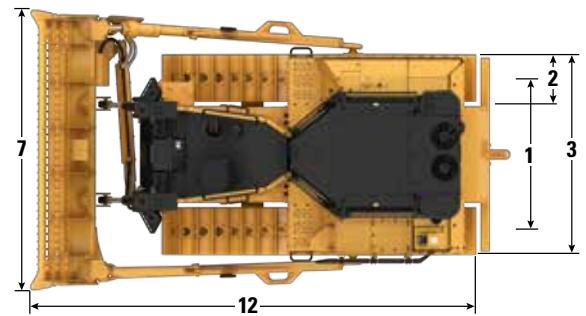
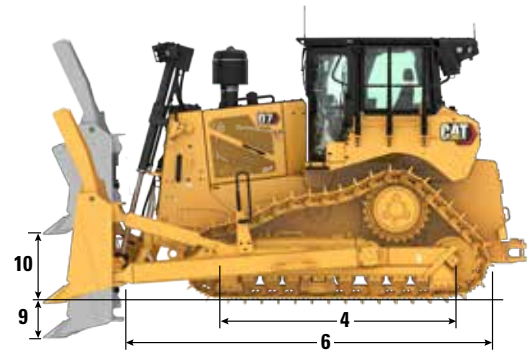
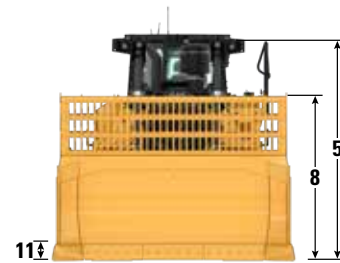
D7 LGP-Abfallentsorgungsmaschine

Einsatzgewicht ¹	32.676 kg	72.038 lb
Transportgewicht ²	28.184 kg	62.135 lb
Bodendruck (ISO 16754)	49,2 kPa	7,14 psi
Laufwerk	43 Abschnitte mit 9 Laufrollen	
1 Spurweite	2,24 m	7'4"
2 Bodenplattenbreite (Standard)	915 mm	36,0"
3 Breite – Dozer (ohne Drehzapfen)	3,15 m	10'4"
4 Tragende Kettenlänge	3,24 m	10'8"
Bodenaufgabe – ISO 16754	6,51 m ²	70,1 ft ²
Steghöhe (Schwereinsatz)	82 mm	3,2"
Bodenfreiheit	42 mm	1,7"
5 Maschinenhöhe ³ (von Stegspitze zum HVAC-Schutz)	3,56 m	11'8"
Oberseite der Fahrerkabine*	3,44 m	11'3"
Oberseite des Schutzgeländers	3,31 m	10'10"
6 Länge der Grundmaschine	4,66 m	15'3"
Addieren Sie Folgendes zur Gesamtlänge der Maschine hinzu, wenn diese Anbaugeräte installiert sind.		
Zugvorrichtung	276 mm	10,9"
Aufreißer	1570 mm	61,8"
Abfallabstreifer-Box	450,5 mm	17,7"
Winde	749,7 mm	29,5"

¹Im Einsatzgewicht enthalten sind LGP SU-Mülldeponieschild, Schmierstoffe und Kühlmittel, voller Kraftstofftank, Fahrerkabine mit Überrollschutz (ROPS, Rollover Protective Structure)/Steinschlagschutz (FOPS, Falling Object Protective Structure), hinterer Anschlagkasten und ein Gegengewicht und Fahrer mit 75 kg (165 lb).

²Das Transportgewicht beinhaltet Schildhubzylinder, Schmierstoffe und Kühlmittel, 10 % Kraftstoff, Fahrerkabine mit Überrollschutz (ROPS)/Steinschlagschutz (FOPS) und hinteren Anschlagkasten und ein Gegengewicht.

³Maschinenhöhe von Stegspitze bis Ende der Product Link™-Antenne. Addieren Sie bei Astabweisern 60 mm (2,4") zur Gesamtmaschinenhöhe hinzu. Ziehen Sie bei Normaleinsatz 11 mm (0,4") ab. Wenn Antennen der Reihe Cat Grade mit 3D angebracht sind, muss nichts zur Maschinenhöhe hinzuaddiert werden.



Standardmodell Abfallentsorgungsmaschine abgebildet

Schilde

Typ	LGP SU (Semi-Universal) – Mülldeponie		LGP-S (gerade) – Mülldeponie	
Kapazität (ISO 9246)	20,9 m ³	27,34 yd ³	16,7 m ³	21,84 yd ³
7 Breite über Eckmesser	4240 mm	166,9"	4310 mm	169,7"
Breite ohne Eckmesser	4136 mm	162,8"	4140 mm	163,0"
8 Höhe	2500 mm	98,4"	2350 mm	92,5"
9 Grabtiefe ⁴	580 mm	22,8"	580 mm	22,8"
10 Hubhöhe ⁴	1210 mm	47,6"	1210 mm	47,6"
11 Maximale Neigung an der Schildecke ⁴	510 mm	20,1"	510 mm	20,1"
Maximaler Kippwinkel ⁴		6,6°		6,6°
Winkelverstellung		±3,0°		±3,0°
12 Maschinenlänge ohne Schild	5,79 m	19'0"	5,50 m	18'1"
Schildgewicht (Schild + Schubarme installiert)	4700 kg	10.362 lb	4480 kg	9877 lb

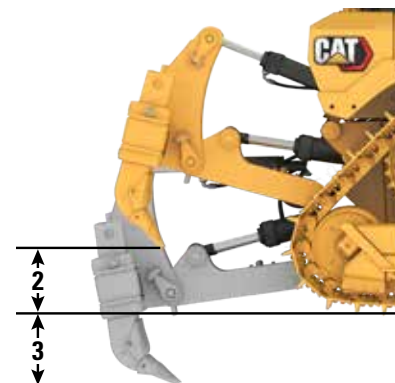
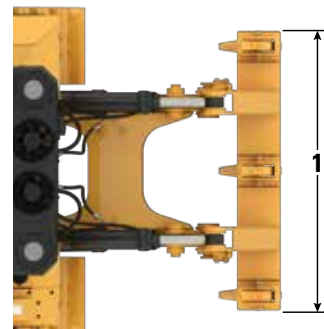
⁴Schild in neutraler Querneigstellung

Abfallentsorgungsmaschine D7 – technische Daten

Aufreißer

Typ	Mehrzahn-Parallelogrammaufreißer	
Anzahl der Reißschenkel-Einstecktaschen	3	
Gewicht mit einem Zahn	3307 kg	7291 lb
Gewicht mit drei Reißzähnen	3611 kg	7961 lb
Gewicht, Eigenständiger Schaft	152 kg	335 lb
1 Gabelträgerbreite	2211 mm	87,0"
2 Maximale Bodenfreiheit, angehoben (Reißzahnspitze)	805 mm	31,7"
3 Maximale Eindringtiefe	644 mm	25,3"
Maximale Eindringkraft	100,0 kN	22.481 lb
Maximale Ausbrechkraft*	187,0 kN	42.039 lb

*Gemessen mit einem Zahn



Winde

Modell	PA110	
Gewicht*	2046 kg	4511 lb
Ölvolumen	15 l	4,0 US-Gall.
Längere Grundmaschine	749,7 mm	29,5"
Windenlänge	1628 mm	64,1"
Windengehäusebreite	1227 mm	48,3"
Bandagenbreite	330 mm	13,0"
Flanschdurchmesser	610 mm	24,0"
Kabelgröße		
Empfohlen	29 mm	1,125"
Optional	32 mm	1,25"
Trommelkapazität – Seilzuglänge		
Empfohlen	55 m	180'5"
Optional	78 m	255'11"

*Gewicht inklusive Winde, Montagehalterung und Hardware sowie Standarddrahtseil.

Bodenplatten – Heavy Duty Extended Life (HDXL)

Einige Bodenplatten sind nicht in allen Regionen verfügbar. Weitere Informationen erhalten Sie bei Ihrem Cat-Händler.

Heavy Duty Extended Life (HDXL)	Standard – 41 Baugruppe			LGP – 43 Baugruppe	
	560 mm (22")	610 mm (24")	660 mm (26")	760 mm (30")	915 mm (36")
Normaleinsatz			✓		✓
Schwereinsatz		✓	✓		✓
Schwereinsatz, trapezförmig	✓	✓		✓	✓

D7-Abfallentsorgungsmaschine – Standard- und Sonderausrüstung

Standard- und Sonderausrüstung

Die Standard- und Sonderausrüstung kann variieren. Weitere Informationen erhalten Sie bei Ihrem Cat-Händler.

	Standard	Optional		Standard	Optional
ANTRIEBSSTRANG			CAT-TECHNOLOGIE		
Cat-Dieselmotor C9.3B	✓		Slope Indicate	✓	
Vollautomatisches 4-Gang-Getriebe mit Differenzialwandler für die Überbrückungs-kupplung (Lock-up Clutch, LUC)	✓		Cat-Assistent mit ARO Paket*	✓	
Luftgekühlter Ladeluftkühler	✓		Cat Grade 3D Ready mit Assist-Paket*		✓
Langzeitkühlmittel	✓		Grade 3D mit Assist-Paket*		✓
Abgasreinigungsflüssigkeitssystem (DEF) – elektronische Einfüllanzeige, beheizte/r Leitungen/Tank	✓		Fahrerkabine-Vorrüstung für Drittanbieter-Planierautomatik	✓	
Differenziallenkung	✓		Kompatibilität mit Funkgeräten und Basisstationen von Trimble, Topcon und Leica.	✓	
Motorluftfilter mit elektronischer Wartungsanzeige	✓		Möglichkeit zum Einbau von 3D-Grade-Systemen von Trimble, Topcon und Leica	✓	
Motorluft-Vorreiniger mit Abdeckung und Staubauswurf	+		Product Link, mobilfunkgestützt	✓	
Motor mit Wärmeabschirmung	+		Product Link – über Mobilfunk oder Satellit		✓
Leerlaufabschaltung	✓		Software-Updates/Fehlersuche per Fernzugriff	✓	
Langzeitkühlmittel	✓		Grade-Verbindung		✓
Zweistufige Planetenseitenantriebe – Arktis, Abfallwirtschaft	+		Fahrer-ID	✓	
Kraftstoff-Wasserabscheider	✓		Maschinensicherung – Passcode	✓	
Elektrische Kraftstoffentlüftungspumpe	✓		Maschinensicherung – Bluetooth		✓
Lüfter, Hydraulikleistung	✓		Fernsteuerungs-Vorrüstung	✓	
Lüfter, automatische Umkehrung	+		Cat Command for Dozing		✓
Kühler, Aluminiumgitterblech mit schmutzabweisendem Kern	✓				
Schalldämpfung		✓			
Starthilfe, automatisch mit Äther	✓				
Starthilfe, Kühlwasservorwärmer (110 V oder 220 V)		✓			

(Forts. nächste Seite)

+ Im Abfallentsorgungspaket enthalten.

*Einzelheiten zum Technologiepaket finden Sie auf Seite 8.

Standard- und Sonderausrüstung (Fortsetzung)

Die Standard- und Sonderausrüstung kann variieren. Weitere Informationen erhalten Sie bei Ihrem Cat-Händler.

	Standard	Optional		Standard	Optional
ARBEITSUMGEBUNG			LAUFWERK		
Fahrerkabine für Umgebungen mit starker Schmutzbelastung, komplett neu gestaltet mit integriertem ROPS und FOPS, stoßfesten Polykarbonattüren, festen Seitenfenstern für bessere Abdichtung, aktivem Vorreiniger mit Cat Advanced Cabin Filtration für eine gesteigerte Leistung und Lebensdauer der Filter	+		Laufwerk in Standardausführung oder mit geringem Bodendruck (LGP, Low Ground Pressure)	✓	
10"-LCD-Vollfarb-Display (254 mm)	✓		HD (HDXL mit DuraLink™)	✓	
High-Definition-(HD)-Rückfahrkamera mit Rückfahrlinien	✓		Abfallentsorgungslaufwerk: Positive Stifthalterung, trapezförmige Schwereinsatzschiene	+	
Wichtige Maschinenmerkmale auf dem Display	✓		Tragrollen		✓
Fahrererkennung/Fahrererkennung mit Sicherheitsfunktionen	✓		Hydraulische Kettenspanner	✓	
Sitz mit Stoffbezug mit mechanisch einstellbarer Lendenwirbelstütze	✓		Laufrollen und Leiträder mit Dauerschmierung	✓	
Beheizbarer/belüfteter Deluxe-Ledersitz mit elektronisch einstellbarer Lendenwirbelstütze		✓	Trapezförmige Schwereinsatzbodenplatten (siehe Diagramm auf Seite 19)	+	
Armlehnen längs und vertikal verstellbar	✓		Laufrollenrahmen – 7 Laufrollen	✓	
Elektrohydraulische Anbaugeräte- und Lenksteuerung	✓		Laufrollenrahmen – 8 Laufrollen		✓
Joystick-Bedienelement – ARO		✓	Laufrollenrahmen mit Führungs- und Schutzplatten	+	
Elektrischer Frischluftfilter-Vorreiniger	+		SCHILDE		
In der Fahrerkabine montierte modulare Klimaautomatik mit automatischen Umkehrlüftern. Automatische Temperatur- und Gebläseregelung mit verteilten Luftkanälen.	✓		SU (Semi-Universal) – Mülldeponie		*
Funkgeräte-Vorrüstung	✓		Universal Mülldeponie		*
Rückspiegel	✓		Gerade, Mülldeponie – LGP		*
Automatiksicherheitsgurt mit 76 mm (3") breiten Gurtbändern	✓		SU (Semi-Universal), Mülldeponie – LGP		*
Becherhalter	✓		SU		✓
Fußstützen für die Instrumententafel	✓		Gerade		✓
Bodenplatte und Pedale für kleinere Bediener		✓	WINKEL		✓
Radiosender mit Bluetooth® und Mikrofon	✓		Universalschild – nur Standardkonfiguration		✓
Aufbewahrungsfach für Brotdose	✓		Cat FirstCut-Schneidmesser (SU-Schilde)		✓
Wischtücher	✓				
USB- und AUX-Anschlüsse	✓				
Sitzbelegungsschalter	✓				
Nothammer		✓			
Sonnenschutz für Fenster		✓			

(Forts. nächste Seite)

+ Im Abfallentsorgungspaket enthalten.

* Empfohlen

D7-Abfallentsorgungsmaschine – Standard- und Sonderausrüstung

Standard- und Sonderausrüstung (Fortsetzung)

Die Standard- und Sonderausrüstung kann variieren. Weitere Informationen erhalten Sie bei Ihrem Cat-Händler.

	Standard	Optional		Standard	Optional
HYDRAULIK			ANBAUGERÄTE		
Load-Sensing-Hydraulik	✓		Einzahnaufreißer		✓
Unabhängige Lenk- und Arbeitshydraulikpumpen	✓		Mehrzahnaufreißer		✓
Geschützte Schildhydraulikschläuche	✓		PA110 Hydraulikwinde		✓
Heckhydraulik mit Aufreißervorrichtung	✓		Zugvorrichtung		✓
ELEKTRIK			SCHUTZVORRICHTUNGEN UND GITTER		
Leuchten – 6 LEDs	✓		Unterbodenschutzbleche – Schwerlast und versiegelt	+	
Hochleistungsbeleuchtung – 12 LEDs		✓	Schutzvorrichtungen für Kraftstofftank	+	
Rückfahrsignal	✓		Vordere Schlagleisten für Standard D7 mit 560 mm (22") Raupen		✓
Warnleuchte	+		Handgriffe	✓	
Wandler: 15 A, 12 V Ausgang	✓		Schutzvorrichtungen für die Premium-Beleuchtung, vorne und seitlich		✓
Vorderes Warnhorn	✓		Astabweiser-Paket		✓
SERVICE UND WARTUNG			Heckschutzgitter		
Ausbau der Fahrerkabine in 30 Minuten	✓		Schwenkbares Heckgitter		✓
Zentralisierte Ferndruckmessanschlüsse	✓		Schwenkbares Seitengitter		✓
Öko-Ablassventile	✓				
Längere Serviceintervalle (500 Stunden Motor, 1000 Stunden Antriebsstrang)	✓				
Servicezentrum auf Bodenebene (elektrische Ferntrennung, sekundärer Ausschalter und Betriebsstundenzähler)	✓				
Schnellbetankungsanlage		✓			
Schnellölwechsel		✓			
Hochbelastbare perforierte Kühlerklappen, klappbar	✓				
Schnell zugänglicher Kabinenboden	+				
Arbeitsscheinwerfer im Motorraum		✓			
Abnehmbare Motorraumverkleidungen mit Lüftungsschlitzen, klappbar	✓				
Probenzapfventile für planmäßige Öluntersuchung (S·O·S SM)	✓				
Schaufelhalter	✓				
ANLASSER, BATTERIEN UND DREHSTROMGENERATOREN					
Ummantelter 150-A-Drehstromgenerator	+				
24-Volt-Anlasser	✓				
Langzeit-Motorkühlmittel, -37 °C (-35 °F)	✓				
Arctic-Motorkühlmittel, -51 °C (-60 °F)		✓			

+ Im Abfallentsorgungspaket enthalten.

* Empfohlen



D7

Rohrarbeiten/Forstwirtschaft

Stellen Sie sich den Anforderungen von Rohr- und Forstarbeiten mit dem werkseitig montierten Ausrüstungen, die dafür ausgelegt sind, den Fahrer und die Maschine bei rauen Anwendungen zu schützen.

Vollautomatisch, neue Dimension der Leistungsfähigkeit

- Mehr Gewicht und Pferdestärken als der D7E.
- Vollautomatisches Viergang-Lastschaltgetriebe zur kontinuierlichen Anpassung für maximale Effizienz und Leistung ohne zusätzliche Eingabe durch den Fahrer.
- Erhöhtes Kettenrad sorgt für bessere Fahrqualität und Balance plus mehr Eindringkraft.
- Das lange Laufwerk ist serienmäßig mit einer größeren Spurweite im hinteren Teil der Maschine ausgestattet, um eine bessere Planierleistung zu erzielen.

Zusätzlicher Maschinenschutz

- Die optional erhöhte Fahrerkabine für den Einsatz bei hoher Schmutzbelastung verfügt über stoßfeste Polykarbonattüren.
- Optionale Anbaugeräte wie Heck- und Seitenscheiben, Kehrbleche und hochbelastbare Haltegriffe schützen die Maschine und den Fahrer vor Verschmutzungen.
- HD-Unterbodenschutzbleche und Kraftstofftank-Schutzvorrichtung zum Schutz von Hauptmaschinenkomponenten.
- Der Umkehrlüfter hilft bei der Beseitigung von Verschmutzungen und verkürzt die Wartungszeit.
- Vorreiniger und dachmontierter Filter tragen zum Schutz vor Staub und Schmutz bei.
- 12 hochwertige LED-Leuchten erhellen den Arbeitsbereich.

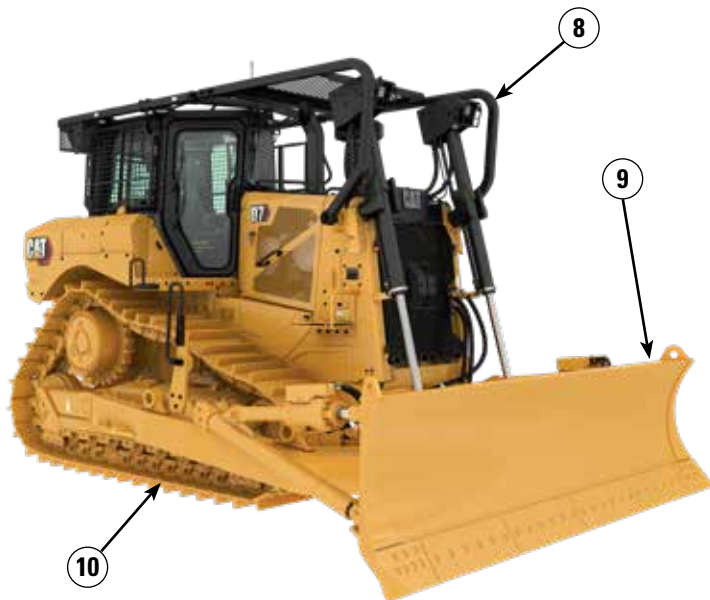
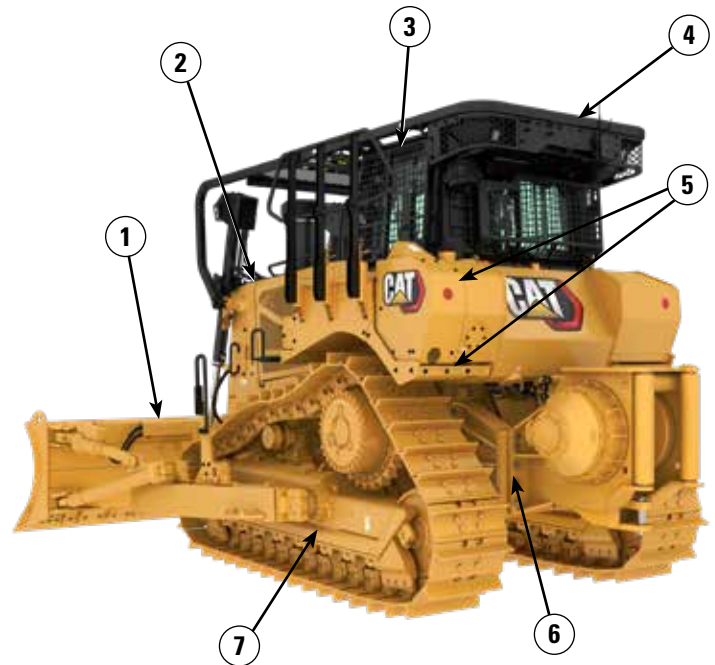
Bestens ausgerüstet

- Ein neu gestalteter C-Rahmen für Schwenkschilde, Bolzen und Lager in D8-Größe sorgen für zusätzliche Haltbarkeit bei rauen Anwendungen.
- Durch die werkseitig installierten Anschlüsse kann die Maschine leicht mit einer Winde oder einem Aufreißer ausgerüstet werden. Erkundigen Sie sich bei Ihrem Cat-Händler nach den verfügbaren Optionen für Winden, Aufreißer und andere Anbaugeräte.
- Wählen Sie werkseitig die Konfiguration Standard oder LGP.
- Einpressbuchsen und PPR2 eignen sich besonders gut für Anwendungen mit Stoßbelastungen wie in der Forstwirtschaft, beim Müllumschlag, bei Arbeiten am Berg oder beim Ziehen von Trapezgräben.
- Statten Sie Ihre Planierraupe mit einem Winkel-, Semi-Universal- (SU) oder geraden (S) Schild aus, um sie für die Arbeit an Rohrleitungen anzupassen.
- Die Forst-/Landrodungsschilde sind mit einer Bürstenhalterung ausgestattet, um den Transport zu erleichtern, sowie mit zusätzlichen Schutzvorrichtungen auf der Rückseite des Schilds, um die Maschinenkomponenten zu schützen.

D7 Rohrarbeiten/Forstwirtschaft – Merkmale

Wählen Sie aus einer Vielzahl von Optionen, um Ihre Planiererraupe optimal für die von Ihnen zu erledigenden Arbeiten auszurüsten.

- 1) Ein neu gestalteter C-Rahmen für Schwenkschilde, Bolzen und Lager in D8-Größe sorgen für zusätzliche Haltbarkeit bei rauen Anwendungen.
- 2) Der optionale Umkehrlüfter hilft bei der Beseitigung von Verschmutzungen und verkürzt die Wartungszeit.
- 3) Die optional erhöhte Fahrerkabine für den Einsatz bei hoher Schmutzbelastung verfügt über stoßfeste Polykarbonattüren.
- 4) Optionale Anbaugeräte wie Heck- und Seitenscheiben, Kehrbleche und hochbelastbare Haltegriffe schützen die Maschine und den Fahrer vor Verschmutzungen.
- 5) HD-Unterbodenschutzbleche und Kraftstofftank-Schutzvorrichtung zum Schutz von Hauptmaschinenkomponenten.



- 6) Durch die werkseitig installierten Anschlüsse kann die Maschine leicht mit einer Winde oder einem Aufreißer ausgerüstet werden.
- 7) Einpressbuchen und PPR2 eignen sich besonders gut für Anwendungen mit Stoßbelastungen wie in der Forstwirtschaft, beim Müllumschlag, bei Arbeiten am Berg oder beim Ziehen von Trapezgräben.
- 8) 12 hochwertige LED-Leuchten erhellen den Arbeitsbereich.
- 9) Speziell entwickelte Schilde
- 10) Wählen Sie werkseitig die Konfiguration Standard oder LGP.

Motor

Motormodell	Cat® C9.3B	
Emissionen	Einhaltung von EPA Tier 4 Final (USA)/Stufe V (EU)/Japan 2014/ Tier 5 (Korea)/Stufe IV für Nichtstraßenfahrzeuge (China)	
Antriebsstrang	Vollautomatisch mit 4 Gängen	
Nettoleistung (2050/min)		
ISO 9249/SAE J1349	197 kW	264 hp
ISO 9249 (DIN)	268 mhp	
Motorleistung (1600/min)		
ISO 14396	230 kW	308 hp
ISO 14396 (DIN)	313 mhp	
Bruttoleistung: SAE J1995:2014	294 kW	394 hp
Bohrung	115 mm	4,5"
Hub	149 mm	5,9"
Hubraum	9,3 l	567,52 ^{m3}

- Die angegebene Nettoleistung ist die am Schwungrad verfügbare Leistung, wenn der Motor mit Lüfter, Luftfilter, Schalldämpfer und Drehstromgenerator ausgerüstet ist.
- Die angegebene Leistung wird gemäß der zum Herstellungszeitpunkt gültigen Norm ermittelt.
- Keine Drosselung erforderlich bis zu einer Höhe von 3261 m (10.700') über NN, bei Höhen über 3261 m (10.700') erfolgt die Drosselung automatisch.
- Cat-Dieselmotoren müssen betrieben werden mit schwefelarmen Dieselmotoren (ULSD) mit einem Schwefelgehalt von 15 ppm oder weniger oder mit ULSD, das gemischt wurde mit den folgenden Kraftstoffen mit einem geringen Kohlenstoffgehalt in einem Verhältnis von bis zu:
 - ✓ 20 % Biodiesel FAME (Fatty Acid Methyl Ester, Fettsäure-Methylester)*
 - ✓ 100 % „Renewable Diesel“, HVO (Hydrotreated Vegetable Oil, hydriertes Pflanzenöl) und GTL-Kraftstoffe (Gas-to-Liquid, Kraftstoff aus Erdgas)

Beachten Sie die Richtlinien zur erfolgreichen Anwendung. Wenden Sie sich an Ihren Cat-Händler oder lesen Sie "Caterpillar Machine Fluids Recommendations" (SEBU6250), um weitere Informationen zu erhalten.

*Motoren ohne Nachbehandlungseinrichtung können mit höheren Mischungsverhältnissen betrieben werden (bis zu 100 % Biodiesel).

Flüssigkeit/Füllmengen

Kraftstofftank	465 l	122,8 US-Gall.
DEF-Tank (Diesel Exhaust Fluid, Abgasreinigungsflüssigkeit)	44 l	11,6 US-Gall.
Kühlsystem	62 l	16,4 US-Gall.
Kurbelgehäuse	28 l	7,4 US-Gall.
Antriebsstrang	187 l	49,4 US-Gall.
Seitenantriebe (jeweils)	13 l	3,4 US-Gall.
Laufrollenrahmen Standard/LGP (jeweils)		
Minimal	85 l	22,5 US-Gall.
Maximal	96 l	25,4 US-Gall.
Hydrauliksystem	144 l	38 US-Gall.

Klimaanlagensystem

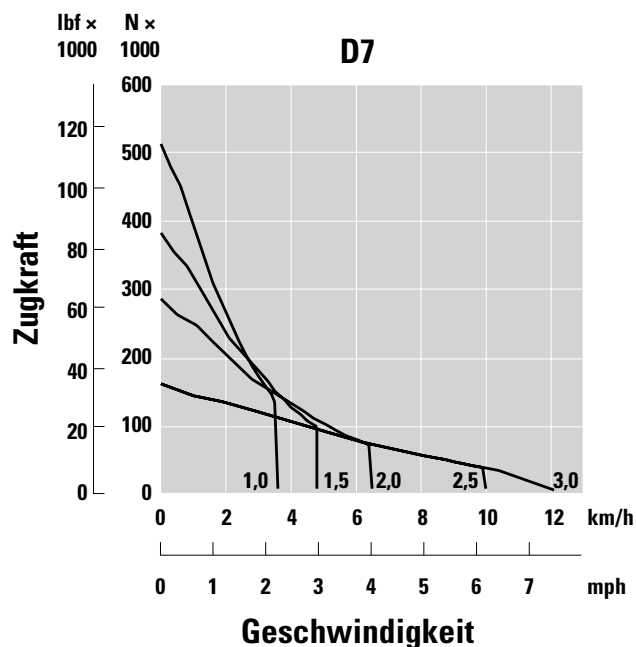
Das Klimaanlagensystem dieser Maschine enthält das fluorierte Treibhausgas R134a als Kältemittel (Erderwärmungspotenzial = 1430). In der Anlage befinden sich 1,36 kg Kältemittel, was einer CO₂-Produktion von 1,946 Tonnen entspricht.

Getriebe

1,0 vorwärts	3,5 km/h	2,17 mph
1,5 vorwärts	4,8 km/h	2,98 mph
2,0 vorwärts	6,4 km/h	3,97 mph
2,5 vorwärts	9,0 km/h	5,59 mph
3,0 vorwärts	11,4 km/h	7,08 mph
1,0 rückwärts	3,5 km/h	2,17 mph
1,5 rückwärts	4,8 km/h	2,98 mph
2,0 rückwärts	6,3 km/h	3,91 mph
2,5 rückwärts	8,5 km/h	5,28 mph
3,0 rückwärts	11,4 km/h	7,08 mph

Zugkraft

1,0 vorwärts	659,2 kN	148.194 lbf
1,5 vorwärts	490,8 kN	110.336 lbf
2,0 vorwärts	366,1 kN	82.303 lbf
2,5 vorwärts	X kN	X lbf
3,0 vorwärts	205,8 kN	46.266 lbf



Hydrauliksteuerung

Drücke

Max. Betriebsdruck Anbaugeräte	31.000 kPa	4496 psi
Max. Betriebsdruck Lenkung	38.000 kPa	5511 psi
Druckbegrenzungsventileinstellung – Planierschild	24.000 kPa	3481 psi
Druckbegrenzungsventileinstellung – Kippzylinder	24.000 kPa	3481 psi
Druckbegrenzungsventileinstellung – Aufreißer (Hubkreis)	24.000 kPa	3481 psi
Druckbegrenzungsventileinstellung – Aufreißer (Reißwinkelverstellkreis)	24.000 kPa	3481 psi

Pumpenleistung (1900/min Motordrehzahl)*

Pumpentyp	Kolbenverstellpumpe	
Pumpenförderstrom (Lenkung)	267 l/min	70,5 US-Gall./min
Pumpenförderstrom (Arbeitshydraulik)	220 l/min	58,1 US-Gall./min
Pumpenförderstrom (Lüfter)	56 l/min	14,8 US-Gall./min
Hubzylinder – Durchfluss	220 l/min	58,1 US-Gall./min
Kippzylinder – Durchfluss	170 l/min	44,9 US-Gall./min
Aufreißerzylinder – Durchfluss	220 l/min	58,1 US-Gall./min

* Die Motordrehzahl variiert je nach Last und Fahrgeschwindigkeit. Eine obere Leerlaufdrehzahl/Geschwindigkeit bei geringer Arbeitslast ist abgebildet.

Advanced Cabin Filtration

Fahrerkabine

- Die verteilten Klimaanlagekanäle mit automatischer Temperaturregelung und Gebläsestufe sorgen für ultimativen Fahrerkomfort mit weniger Benutzereingriffen.
- Weniger Wartungen des Kondensatorkerns mit automatischen Umkehrlüftern.
- Cat Advanced Cabin Filtration ist standardmäßig vorhanden.

Cat Advanced Cabin Filtration

- Schutz des Fahrers vor einatembaren Partikeln (Größe von 0,3–10 µm).
- Nachhaltig druckbelüftetes Fahrerhaus (gemäß U.S. Silica).
- Weniger Wartungen dank der langlebigeren Feinfilter.
- Schutz für alle Fahrerkabinekomponenten: Elektronik usw.
- Unterstützt die Einhaltung der Anforderungen für Fahrerhäuser gemäß U.S. Occupational Safety and Health Administration Silica Rule Table 1.
- Mehrstufige Filterangebote für optionale Upgrades der Effizienz. Wenden Sie sich bezüglich der Verfügbarkeit an einen Cat-Händler.
 - MERV 16 – Standardausrüstung
 - HEPA
 - Aktivkohle + HEPA
 - ABEK1 + HEPA

Normen

Informationen zum Schallpegel

- Falls das Fahrerhaus nicht ordnungsgemäß gewartet wurde oder der Betrieb längere Zeit bei geöffneten Türen und Fenstern oder bei starker Geräuscentwicklung erfolgt, ist möglicherweise ein Gehörschutz erforderlich.

Schallpegel	Testmethode	
Schalldruckpegel am Fahrerrohr	77 dB(A)	"ISO 6396:2008" ⁽¹⁾
	77 dB(A)*	
Außen-Schalldruckpegel	112 dB(A)	"ISO 6395:2008" ⁽²⁾
	112 dB(A)*	

*Für Maschinen, die den geltenden regionalen Vorschriften der Ukraine, des Vereinigten Königreichs und der Länder, die der „EU-Richtlinie“ entsprechen müssen, oder Maschinen, die mit dem Schalldämpfungspaket ausgestattet sind.

- ⁽¹⁾Die Messung wurde bei 70 % der maximalen Drehzahl des Motorlüfters durchgeführt. Der Schallpegel kann bei unterschiedlichen Drehzahlen des Motorlüfters variieren. Die Messung wurde bei geschlossenen Kabinentüren und Kabinenfenstern durchgeführt. Die Fahrerkabine war Sordnungsgemäß montiert und gewartet.
- ⁽²⁾Die Messung wurde bei 70 % der maximalen Drehzahl des Motorlüfters durchgeführt. Der Schallpegel kann bei unterschiedlichen Drehzahlen des Motorlüfters variieren.
- Die oben genannten Schallpegel enthalten eine Messunsicherheit sowie Unsicherheiten aufgrund der Produktionsstreuung.

Überrollschutz (ROPS, Rollover Protective Structure)/

Steinschlagschutz (FOPS, Falling Object Protective Structure)

- Der Überrollschutzaufbau (ROPS, Rollover Protective Structure) erfüllt die folgenden Anforderungen: ISO 3471:2008.
- Der Steinschlagschutz (FOPS, Falling Object Protective Structure) erfüllt die folgenden Anforderungen: ISO 3449:2005 Level II.

Bremsen

- Die Bremsen entsprechen der ISO-Norm 10265:2008.

D7 Rohrarbeiten/Forstwirtschaft – Technische Daten

D7 Rohrarbeiten/Forstwirtschaft

Einsatzgewicht ¹	30.766 kg	67.827 lb
Transportgewicht ²	26.210 kg	57.783 lb
Bodendruck (ISO 16754)	74,3 kPa	10,78 psi
Laufwerk	41 Abschnitte mit 8 Laufrollen	
1 Spurweite	1,98 m	6'6"
2 Bodenplattenbreite (Standard)	610 mm	24,0"
3 Breite – Dozer (ohne Drehzapfen)	2,79 m	9'2"
4 Tragende Kettenlänge	3,02 m	9'11"
Bodenauf­fläche – ISO 16754	4,06 m ²	43,7 ft ²
Steghöhe (Schwereinsatz)	82 mm	3,2"
Bodenfreiheit	442 mm	17,4"
5 Maschinenhöhe ³ (von Stegspitze bis Ende der Product Link-Antenne)	3,43 m	11'3"
Oberseite der Fahrerkabine ¹	3,32 m	10'11"
Oberseite des Schutz­geländers	3,31 m	10'10"
6 Länge der Grundmaschine	4,66 m	15'3"
Addieren Sie Folgendes zur Gesamtlänge der Maschine hinzu, wenn diese Anbaugeräte installiert sind.		
Zugvorrichtung	276 mm	10,9"
Aufreißer	1570 mm	61,8"
Abfallabstreifer-Box	450,5 mm	17,7"
Winde	749,7 mm	29,5"

¹Im Einsatzgewicht enthalten sind Schwenkschild, Schmierstoffe und Kühlmittel, voller Kraftstofftank, Fahrerkabine mit Überrollschutz (ROPS, Rollover Protective Structure)/Steinschlagschutz (FOPS, Falling Object Protective Structure), Astabweiser, hydraulische Winde und Fahrer mit 75 kg (165 lb).

²Das Transportgewicht beinhaltet Schildhubzylinder, Schmierstoffe und Kühlmittel, 10 % Kraftstoff, Fahrerkabine mit Überrollschutz (ROPS)/Steinschlagschutz (FOPS) und Hydraulikwinde.

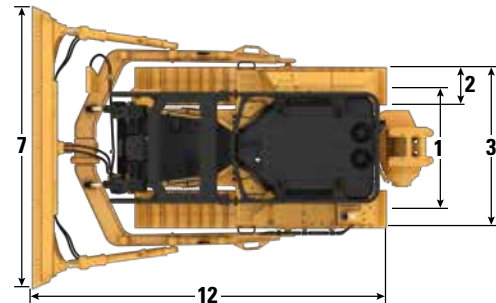
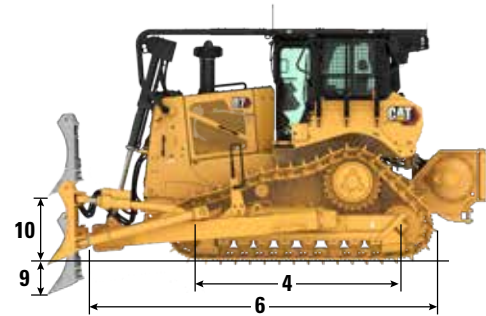
³Maschinenhöhe von Stegspitze bis Ende der Product Link-Antenne. Addieren Sie bei Astabweisern 60 mm (2,4") zur Gesamtmaschinenhöhe hinzu. Ziehen Sie bei Normaleinsatz 11 mm (0,4") ab. Wenn Antennen der Reihe Cat Grade mit 3D angebracht sind, muss nichts zur Maschinenhöhe hinzuaddiert werden.

Schilder

Typ	Schwenkschild (STD)		SU-Schild (Halbuniversell, Semi-Universal)		Universal (U)	
Kapazität (ISO 9246)	4,16 m ³	5,44 yd ³	7,42 m ³	9,70 yd ³	8,59 m ³	11,24 yd ³
7 Breite über Eckmesser	4580 mm	180,3"	3640 mm	143,3"	3926 mm	154,6"
Breite ohne Eckmesser	4490 mm	176,8"	3536 mm	139,2"	3822 mm	150,5"
8 Höhe	1110 mm	43,7"	1560 mm	61,4"	1560 mm	61,4"
9 Grabtiefe ⁴	750 mm	29,5"	580 mm	22,8"	580 mm	22,8"
10 Hubhöhe ⁴	1150 mm	45,3"	1210 mm	47,6"	1210 mm	47,6"
11 Maximale Neigung an der Schilddecke ⁴	720 mm	28,3"	500 mm	19,7"	565 mm	22,2"
Maximaler Kippwinkel ⁴	9,0°		8,5°		8,5°	
Winkelverstellung	Entf.		±3,0°		±3,0°	
12 Maschinenlänge ohne Schild	5,76 m	18'11"	5,79 m	19'0"	6,03 m	19'9"
Schildgewicht (Schild + Schubarme installiert)	4110 kg	9061	3340 kg	7363 lb	3570 kg	7871 lb

⁴Schild in neutraler Querneigstellung (SU, U) oder gerader Stellung (Winkel)

Cat FirstCut-Schneidmesser sind für Semi-Universal (SU)-Schilder erhältlich. FirstCut-Messer sorgen für ein hervorragendes Eindringen in hart verdichtete, felsige oder gefrorene Böden, was zu größeren Nutzlasten und einer höheren Produktivität führt. Für genaue Informationen wenden Sie sich bitte an Ihren Cat-Händler.



Standardmäßige Forstkonfiguration Optionale Astabweiser und Schirme abgebildet

D7 Rohrarbeiten/Forstwirtschaft – Technische Daten

D7 Rohrarbeiten/Forstwirtschaft LGP

Einsatzgewicht ¹	32.696 kg	72.082 lb
Transportgewicht ²	28.140 kg	62.038 lb
Bodendruck (ISO 16754)	49,2 kPa	7,14 psi
Laufwerk	43 Abschnitte mit 9 Laufrollen	
1 Spurweite	2,24 m	7'4"
2 Bodenplattenbreite (Standard)	915 mm	36,0"
3 Breite – Dozer (ohne Drehzapfen)	3,15 m	10'4"
4 Tragende Kettenlänge	3,24 m	10'8"
Bodenaufgabefläche – ISO 16754	6,51 m ²	70,1 ft ²
Steghöhe (Normaleinsatz)	74 mm	2,9"
Bodenfreiheit	442 mm	17,4"
5 Maschinenhöhe ³ (von Stegspitze bis Ende der Product Link-Antenne)	3,43 m	11'3"
Oberseite der Fahrerkabine*	3,32 m	10'11"
Oberseite des Schutzgelanders	3,31 m	10'10"
6 Länge der Grundmaschine	4,66 m	15'3"
Addieren Sie Folgendes zur Gesamtlänge der Maschine hinzu, wenn diese Anbaugeräte installiert sind.		
Zugvorrichtung	276 mm	10,9"
Aufreißer	1570 mm	61,8"
Abfallabstreifer-Box	450,5 mm	17,7"
Winde	749,7 mm	29,5"

¹Im Einsatzgewicht enthalten sind Schwenkschild, Schmierstoffe und Kühlmittel, voller Kraftstofftank, Fahrerkabine mit Überrollschutz (ROPS, Rollover Protective Structure)/Steinschlagschutz (FOPS, Falling Object Protective Structure), Astabweiser, hydraulische Winde und Fahrer mit 75 kg (165 lb).

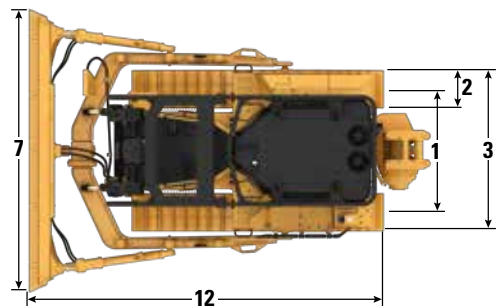
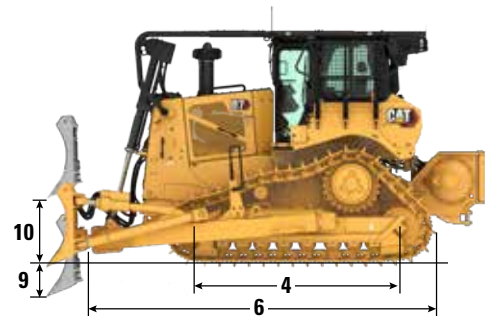
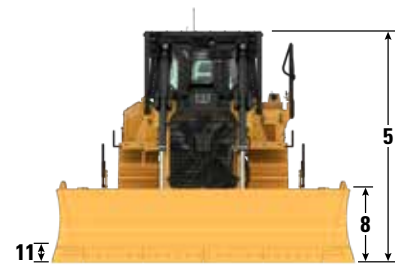
²Das Transportgewicht beinhaltet Schildhubzylinder, Schmierstoffe und Kühlmittel, 10 % Kraftstoff, Fahrerkabine mit Überrollschutz (ROPS)/Steinschlagschutz (FOPS) und Hydraulikwinde.

³Maschinenhöhe von Stegspitze bis Ende der Product Link™-Antenne. Addieren Sie bei Astabweisern 60 mm (2,4") zur Gesamtmaschinenhöhe hinzu. Ziehen Sie bei Normaleinsatz 11 mm (0,4") ab. Wenn Antennen der Reihe Cat Grade mit 3D angebracht sind, muss nichts zur Maschinenhöhe hinzuaddiert werden.

Schilde

Typ	Schwenkschild		LGP-S (gerade)		LGP-Semi-Universal (SU)	
	m ³	yd ³	m ³	yd ³	m ³	yd ³
Kapazität (ISO 9246)	4,70	6,15	6,11	7,99	8,76	11,46
7 Breite über Eckmesser	5030 mm	198,0"	4310 mm	169,7"	4240 mm	166,9"
Breite ohne Eckmesser	4943 mm	194,6"	4140 mm	163,0"	4136 mm	162,8"
8 Höhe	1110 mm	43,7"	1370 mm	53,9"	1560 mm	61,4"
9 Grabtiefe ⁴	670 mm	26,4"	580 mm	22,8"	580 mm	22,8"
10 Hubhöhe ⁴	1273 mm	50,1"	1210 mm	47,6"	1210 mm	47,6"
11 Maximale Neigung an der Schildecke ⁴	665 mm	26,2"	510 mm	20,1"	510 mm	20,1"
Maximaler Kippwinkel ⁴	7,6°		6,6°		6,6°	
Winkelverstellung	Entf.		±3,0°		±3,0°	
12 Maschinenlänge ohne Schild	5,98 m	19'7"	5,50 m	18'1"	5,79 m	19'0"
Schildgewicht (Schild + Schubarme installiert)	4700 kg	10.362 lb	3620 kg	7981 lb	3780 kg	8333 lb

⁴Schild in neutraler Querneigstellung (SU, S) oder gerader Stellung (Winkel)

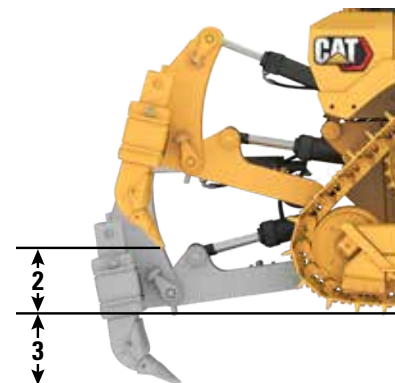
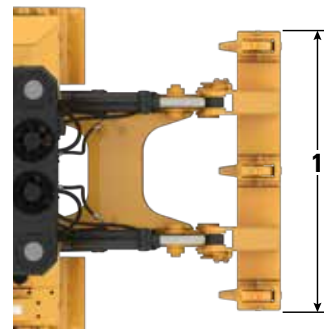


Standardmäßige Forstkonfiguration Optionale Astabweiser und Schirme abgebildet

Aufreißer

Typ	Mehrzahn-Parallelogrammaufreißer	
Anzahl der Reißschenkel-Einstecktaschen	3	
Gewicht mit einem Zahn	3307 kg	7291 lb
Gewicht mit drei Reißzähnen	3611 kg	7961 lb
Gewicht, Eigenständiger Schaft	152 kg	335 lb
1 Gabelträgerbreite	2211 mm	87,0"
2 Maximale Bodenfreiheit, angehoben (Reißzahnspitze)	805 mm	31,7"
3 Maximale Eindringtiefe	644 mm	25,3"
Maximale Eindringkraft	100,0 kN	22.481 lb
Maximale Ausbrechkraft*	187,0 kN	42.039 lb

*Gemessen mit einem Zahn



Winde

Modell	PA110	
Gewicht*	2046 kg	4511 lb
Ölvolumen	15 l	4,0 US-Gall.
Längere Grundmaschine	749,7 mm	29,5"
Windenlänge	1628 mm	64,1"
Windengehäusebreite	1227 mm	48,3"
Bandagenbreite	330 mm	13,0"
Flanschdurchmesser	610 mm	24,0"
Kabelgröße		
Empfohlen	29 mm	1,125"
Optional	32 mm	1,25"
Trommelkapazität – Seilzuglänge		
Empfohlen	55 m	180'5"
Optional	78 m	255'11"

*Gewicht inklusive Winde, Montagehalterung und Hardware sowie Standarddrahtseil.

Bodenplatten

Einige Bodenplatten sind nicht in allen Regionen verfügbar. Weitere Informationen erhalten Sie bei Ihrem Cat-Händler.

	Standard – 41 Baugruppe			LGP – 43 Baugruppe	
	560 mm (22")	610 mm (24")	660 mm (26")	760 mm (30")	915 mm (36")
Normaleinsatz			✓		✓
Schwereinsatz	✓	✓	✓		✓
Schwereinsatz, trapezförmig		✓		✓	✓

Standard- und Sonderausrüstung

Die Standard- und Sonderausrüstung kann variieren. Weitere Informationen erhalten Sie bei Ihrem Cat-Händler.

	Standard	Optional		Standard	Optional
ANTRIEBSSTRANG			CAT-TECHNOLOGIE		
Cat-Dieselmotor C9.3B	✓		Cat Slope Indicate	✓	
Vollautomatisches 4-Gang-Getriebe mit Differenzialwandler für die Überbrückungskupplung (Lock-up Clutch, LUC)	✓		Cat-Assistent mit ARO Paket*	✓	
Luftgekühlter Ladeluftkühler	✓		Cat Grade 3D Ready mit Assist-Paket*		✓
Langzeitkühlmittel	✓		Grade 3D mit Assist-Paket*		✓
Abgasreinigungsflüssigkeitssystem (DEF) – elektronische Einfüllanzeige, beheizte/r Leitungen/Tank	✓		Fahrerkabine-Vorrüstung für Drittanbieter-Planierautomatik	✓	
Differenziallenkung	✓		Product Link, mobilfunkgestützt	✓	
Motorluftfilter mit elektronischer Wartungsanzeige	✓		Kompatibilität mit Funkgeräten und Basisstationen von Trimble, Topcon und Leica.	✓	
Motorluft-Vorreiniger mit Staubauswurf	✓		Möglichkeit zum Einbau von 3D-Grade-Systemen von Trimble, Topcon und Leica	✓	
Motorluft-Vorreiniger mit Abdeckung und Staubauswurf		✓	Product Link – über Mobilfunk oder Satellit		✓
Motor mit Wärmeabschirmung		✓	Software-Updates/Fehlersuche per Fernzugriff	✓	
Leerlaufabschaltung	✓		Grade-Verbindung		✓
Planetenseitenantriebe, zweistufig – Standard oder LGP	✓		Fahrer-ID	✓	
Seitenantriebe, doppelte Untersetzung – Arktis, Abfallwirtschaft		✓	Maschinensicherung – Passcode	✓	
Kraftstoff-Wasserabscheider	✓		Maschinensicherung – Bluetooth®		✓
Kraftstoffentlüftungspumpe, elektrisch	✓		Fernsteuerungs-Vorrüstung	✓	
Lüfter, Hydraulikleistung	✓		Cat Command for Dozing		✓
Lüfter, automatische Umkehrung		✓			
Kühler, Aluminiumgitterblech mit schmutzabweisenden Kernen	✓				
Schalldämpfung		✓			
Starthilfe, automatisch mit Äther	✓				
Starthilfe, Kühlwasservorwärmer (110 V oder 220 V)		✓			

*Einzelheiten zum Technologiepaket finden Sie auf Seite 8.

(Forts. nächste Seite)

Standard- und Sonderausrüstung (Fortsetzung)

Die Standard- und Sonderausrüstung kann variieren. Weitere Informationen erhalten Sie bei Ihrem Cat-Händler.

	Standard	Optional		Standard	Optional
ARBEITSUMGEBUNG			LAUFWERK		
Vollkommen neu entwickelte Fahrerkabine mit integriertem ROPS und FOPS, einfachverglaste Tür, Schiebefenster, mit Cat Advanced Cabin Filtration	✓		Laufwerk in Standardausführung oder mit geringem Bodendruck (LGP, Low Ground Pressure)	✓	
Fahrerkabine für Umgebungen mit starker Schmutzbelastung, komplett neu gestaltet mit integriertem ROPS und FOPS, stoßfesten Polycarbonattüren, festen Seitenfenstern für bessere Abdichtung, aktivem Vorreiniger mit Cat Advanced Cabin Filtration für eine gesteigerte Leistung und Lebensdauer der Filter		✓	HD (HDXL mit DuraLink™)	✓	
10"-LCD-Vollfarb-Display (254 mm)	✓		Drehbuchsenkette		✓
High-Definition-(HD)-Rückfahrkamera mit Rückfahrlinien	✓		Abfallentsorgungslaufwerk		✓
Wichtige Maschinenmerkmale auf dem Display	✓		Tragrollen	✓	
Fahrererkennung/Fahrererkennung mit Sicherheitsfunktionen	✓		Hydraulische Kettenspanner	✓	
Sitz mit Stoffbezug mit mechanisch einstellbarer Lendenwirbelstütze	✓		Laufrollen und Leiträder mit Dauerschmierung	✓	
Beheizbarer/belüfteter Deluxe-Ledersitz mit elektronisch einstellbarer Lendenwirbelstütze		✓	Normaleinsatzbodenplatten (siehe Diagramm auf Seite 29)	✓	
Armlehnen längs und vertikal verstellbar	✓		Schwereinsatzbodenplatten (siehe Diagramm auf Seite 29)		✓
Elektrohydraulische Anbaugeräte- und Lenksteuerung	✓		Führungs- und Schutzplatten für Laufrollenrahmen: mittig, teilweise oder vollständig ANMERKUNG: mittige Führungs- und Schutzplatten standardmäßig auf LGP-Maschine.		✓
Joystick-Bedienelement – ARO		✓	SCHILDE		
Gasreduzierpedal	✓		SU-Schild (Halbuniversell, Semi-Universal)		✓
Frischluffilter	✓		S-Schild (Gerade, Straight)		✓
Elektrischer Frischluffilter-Vorreiniger		✓	Winkel (A)		✓
In der Fahrerkabine montierte modulare Klimaautomatik mit automatischen Umkehrlüftern. Automatische Temperatur- und Gebläseregelung mit verteilten Luftkanälen.	✓		Universal (U) [nur Standardkonfiguration]		✓
Funkgeräte-Vorrüstung	✓		Abfall/Deponie		✓
Rückspiegel	✓		Forstwirtschaft/Baufeldfreimachung		*
Automatiksicherheitsgurt mit 76 mm (3") breiten Gurtbändern	✓		Cat FirstCut-Schneidmesser (SU-Schilde)		✓
Becherhalter	✓		Universalschild – nur Standardkonfiguration		✓
Fußstützen für die Instrumententafel	✓		Cat FirstCut-Schneidmesser (SU-Schilde)		✓
Bodenplatte und Pedale für kleinere Bediener		✓			
Radiosender mit Bluetooth und Mikro	✓				
Aufbewahrungsfach für Brotdose	✓				
Wischtücher	✓				
USB- und AUX-Anschlüsse	✓				
Sitzbelegungsschalter	✓				
Nothammer		✓			
Sonnenschutz für Fenster		✓			

(Forts. nächste Seite)

* Empfohlen

D7 Rohrarbeiten/Forstwirtschaft – Standard- und Sonderausrüstung

Standard- und Sonderausrüstung (Fortsetzung)

Die Standard- und Sonderausrüstung kann variieren. Weitere Informationen erhalten Sie bei Ihrem Cat-Händler.

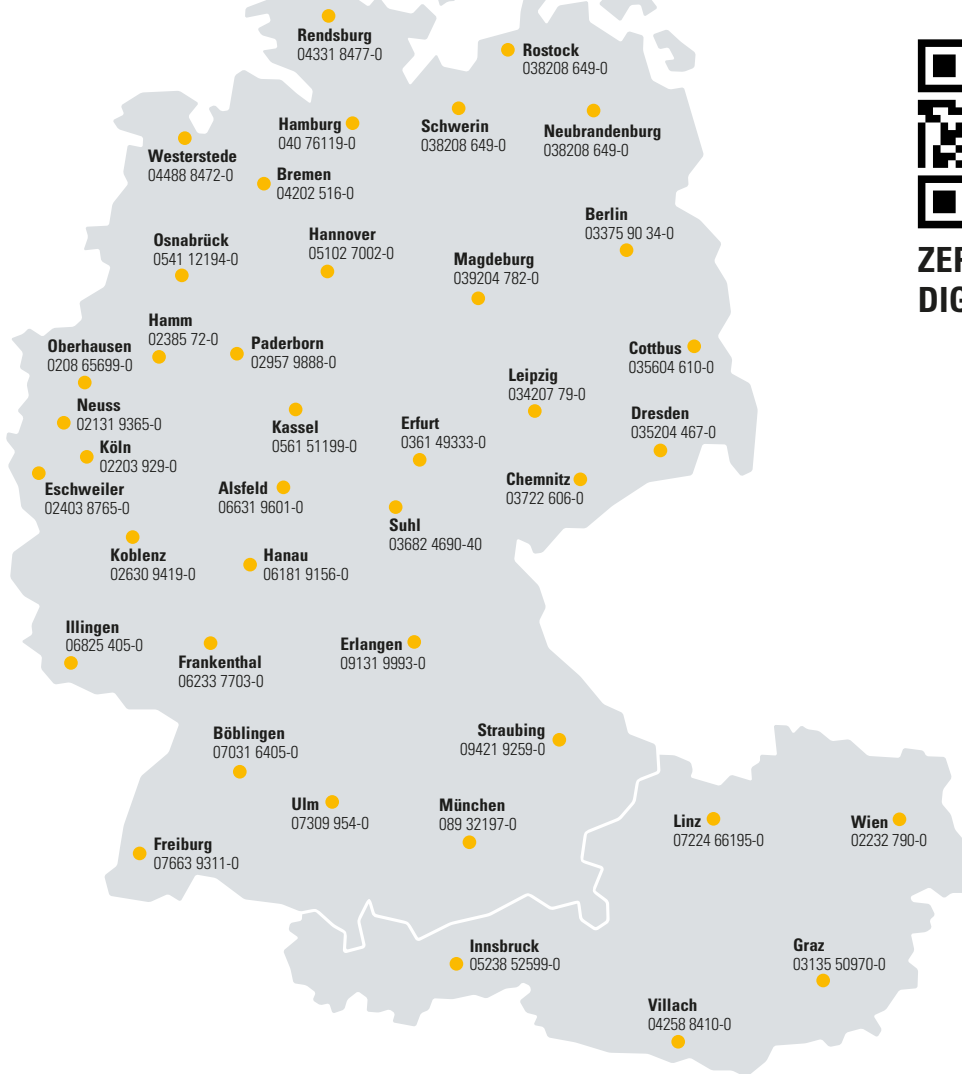
	Standard	Optional		Standard	Optional
HYDRAULIK			SCHUTZVORRICHTUNGEN UND GITTER		
Load-Sensing-Hydraulik	✓		Unterbodenschutzbleche – Standard	✓	
Unabhängige Lenk- und Arbeitshydraulikpumpen	✓		Bodenschutz – Schwerlast und abgedichtet		*
Geschützte Schildhydraulikschläuche	✓		Schutzvorrichtungen für Kraftstofftank		*
Heckhydraulik mit Aufreißervorrüstung	✓		Handgriffe	✓	
ELEKTRIK			Schutzvorrichtungen für die Premium-Beleuchtung, vorne und seitlich		✓
Serienmäßige Leuchten – Beleuchtungspaket mit 4 LEDs	✓		Astabweiser-Paket		✓
Überarbeitete Leuchten – Beleuchtungspaket mit 6 LEDs		✓	Heckschutzgitter		*
Premium-Leuchten – Beleuchtungspaket mit 12 LEDs		✓	Schwenkbares Heckgitter		✓
Rückfahrtsignal	✓		Schwenkbares Seitengitter		✓
Umwandler, 2–15 A, 12-V-Ausgänge	✓		ANBAUGERÄTE		
Warnhorn, vorn	✓		Mehrzahnaufreißer mit CapSure-Aufreißerspitzen und Schaftschutz		✓
Warnleuchte		✓	PA110 Hydraulikwinde		*
SERVICE UND WARTUNG			Zugvorrichtung		✓
Ausbau der Fahrerkabine in 30 Minuten	✓		Abstreiferkasten hinten, mit Abstreifbalken		✓
Zentralisierte Ferndruckmessanschlüsse	✓				
Öko-Ablassventile	✓				
Längere Serviceintervalle (500 Stunden Motor, 1000 Stunden Antriebsstrang)	✓				
Servicezentrum auf Bodenebene (elektrische Ferntrennung, sekundärer Ausschalter und Betriebsstundenzähler)	✓				
Schnellbetankungsanlage		✓			
Schnellölwechsel		✓			
Hochbelastbare perforierte Kühlerklappen, klappbar	✓				
Schnell zugänglicher Kabinenboden		*			
Arbeitsscheinwerfer im Motorraum	✓				
Abnehmbare Motorraumverkleidungen mit Lüftungsschlitzen, klappbar	✓				
Probenzapfventile für planmäßige Öluntersuchung (S·O·S SM)	✓				
Schaufelhalter	✓				
BATTERIEN, ANLASSER, DREHSTROMGENERATOREN UND KÜHLFLÜSSIGKEIT					
Batterien – HD	✓				
Batterien – kältebeständig		✓			
Anlasser – 24 V	✓				
Drehstromgenerator – 150 A	✓				
Drehstromgenerator – 150 A, Mantel		✓			
Motorkühlmittel, Standard, -37 °C (-35 °F)	✓				
Arctic-Motorkühlmittel, -51 °C (-60 °F)		✓			

* Empfohlen

ZEPPELIN

ZEPPELIN – GANZ IN IHRER NÄHE

Mit unseren rund 40 Niederlassungen in Deutschland und Österreich sind wir immer in der Nähe Ihres Standortes oder Ihrer Baustelle. Der Zeppelin Service steht Ihnen rund um die Uhr zur Verfügung. Wir liefern 98 % aller Ersatzteile innerhalb von 24 Stunden.

**ZEPPELIN
DIGITAL**

Günstige Finanzierungen für alle unsere Maschinen über unseren Partner Cat Financial.
Schnell. Einfach. Flexibel. Individuell.

Zeppelin Baumaschinen GmbH
Graf-Zeppelin-Platz 1 · 85748 Garching bei München
Tel. 089 32000-0 · zeppelin-cat@zeppelin.com
zeppelin-cat.de

Zeppelin Österreich GmbH
Zeppelinstraße 2 · 2401 Fischamend bei Wien
Tel. 02232 790-0 · info.at@zeppelin.com
zeppelin-cat.at

Nähere Informationen über Cat-Produkte, Serviceleistungen der Händler und Industrielösungen finden Sie unter www.cat.com

© 2024 Caterpillar
Alle Rechte vorbehalten

Änderungen der Werkstoffe und technischen Daten ohne vorherige Ankündigung vorbehalten. Die auf den Fotos abgebildeten Maschinen können zusätzliche Ausrüstung enthalten. Erkundigen Sie sich bei Ihrem Cat-Händler nach den verfügbaren Optionen.

CAT, CATERPILLAR, LET'S DO THE WORK, die entsprechenden Logos, "Caterpillar Corporate Yellow", die Handelszeichen "Power Edge" und Cat-"Modern Hex" sowie die hierin verwendeten Unternehmens- und Produktidentitäten sind Markenzeichen von Caterpillar Inc. und dürfen nicht ohne Genehmigung verwendet werden.

AGXQ3734-00 (08-2024)
Baunummer: 17B
(Aus-NZ, Chile, China, Eur, Japan, N Am, S. Korea, Turkey)

