



D6/D6 XE

Kettendozer

Technische Daten

Konfigurationen und Funktionen können je nach Region unterschiedlich sein. Bitte wenden Sie sich bezüglich der Verfügbarkeit in Ihrer Region an Ihren Cat®-Händler.

Inhaltsverzeichnis

Kettendozer D6/D6 XE

Technische Daten	3	D6/D6 XE LGP VPAT (30")	10
Motor	3	Schild	10
Antriebsstrang D6 XE	3	D6/D6 XE LGP VPAT (36")	11
Flüssigkeit/Füllmengen	3	Schild	11
Maximale Zugkraft	4	D6/D6 XE LGP Klappbares VPAT (30") – nur EU	12
Fahrgeschwindigkeit D6	4	Schild	12
Fahrgeschwindigkeit D6 XE	4	Abmessungen – Heckanbaugeräte	13
Hydrauliksteuerung:		Aufreißer	13
Maximale Betriebsströme	5	Schild-Schneidmesser	13
Maximale Betriebsdrücke	5	Winden	14
Lenkung	5	Bodenplatten	15
D6/D6 XE	6	Klimaanlagensystem	16
Schilde	6	Advanced Cabin Filtration	16
D6/D6 XE LGP (30")	7	Normen	16
Schilde	7	Dozer-Technologiemerkmale	17
D6/D6 XE LGP (36")	8	Standard- und Sonderausrüstung	18
Schilde	8	D6/D6 XE Umwelterklärung	21
D6/D6 XE VPAT	9		
Schild	9		

(Fortsetzung nächste Seite)

Inhaltsverzeichnis (Fortsetzung)

Kettendozer D6/D6 XE – Konfiguration der Abfallentsorgungsmaschine

Wesentliche Merkmale und Vorteile	22	Abfallentsorgungsmaschine D6/D6 XE LPG (36")	27
Technische Daten	23	Schild	27
Motor	23	Merkmale der Abfallentsorgungsmaschine D6/D6 XE	28
Antriebsstrang D6 XE	23	Merkmale der Abfallentsorgungsmaschine	29
Flüssigkeit/Füllmengen	23	Abmessungen – Heckanbaugeräte	30
Maximale Zugkraft	24	Aufreißer	30
Fahrgeschwindigkeit D6	24	Winden	31
Fahrgeschwindigkeit D6 XE	24	Bodenplatten	32
Hydrauliksteuerung:		Schild-Schneidmesser	32
Maximale Betriebsströme	25	Klimaanlagensystem	33
Maximale Betriebsdrücke	25	Advanced Cabin Filtration	33
Lenkung	25	Normen	33
Abfallentsorgungsmaschine D6/D6 XE LPG (30")	26	Dozer-Technologiemerkmale	34
Schild	26	Standard- und Sonderausrüstung	35

Kettendozer D6/D6 XE – Konfiguration des HD-/Forstwirtschaftsdozers

Wesentliche Merkmale und Vorteile	38	D6/D6 XE LPG VPAT (30")	43
Technische Daten	39	Schild	43
Motor	39	Merkmale des HD-/Forstwirtschaftsdozers D6/D6 XE	44
Antriebsstrang D6 XE	39	Abmessungen – Heckanbaugeräte	45
Flüssigkeit/Füllmengen	39	Aufreißer	45
Maximale Zugkraft	40	Schild-Schneidmesser	45
Fahrgeschwindigkeit D6	40	Winden	46
Fahrgeschwindigkeit D6 XE	40	Bodenplatten	47
Hydrauliksteuerung:		Klimaanlagensystem	48
Maximale Betriebsströme	41	Advanced Cabin Filtration	48
Maximale Betriebsdrücke	41	Normen	48
Lenkung	41	Dozer-Technologiemerkmale	49
D6/D6 XE	42	Standard- und Sonderausrüstung	50
Schild	42		

Motor

Motormodell	Cat® C9.3B	
Emissionen	EPA Tier 4 Final (USA), Stufe V (EU), Tier 5 (Korea)	
Nettoleistung – D6 2200/min / D6 XE 1700/min		
ISO 9249/SAE J1349	161 kW	215 hp
ISO 9249 (DIN)	219 mhp	
D6 Motorleistung – 1200/min		
ISO 14396	187 kW	251 hp
ISO 14396 (DIN)	254 mhp	
D6 XE Motorleistung – 1400/min		
ISO 14396	177 kW	237 hp
ISO 14396 (DIN)	241 mhp	
Bohrung	115 mm	4,5"
Hub	149 mm	5,9"
Hubraum	9,3 l	567 in ³

- Der neue Cat-Motor C9.3B umfasst eine Common-Rail-Hochdruckeinspritzung, eine vereinfachte Motorsystemelektronik sowie eine vereinfachte Druckluftanlage durch das Entfernen des zuvor verwendeten Abgasrückführungssystems (EGR).
- Dank des XE-Antriebsstrangs kann der Motor in einem enger begrenzten Drehzahlbereich zwischen 1400 und 1700/min betrieben werden, was nicht nur zu einer längeren Motorlebensdauer, sondern auch zur Kraftstoffersparnis beiträgt. Die gesteigerte Effizienz des Antriebsstrangs ermöglicht zudem eine höhere Übertragung der Motorleistung durch die Maschine auf den Boden, was zu einer besseren Maschinenleistung führt.
- Die angegebene Nettoleistung wurde am Motorschwungrad gemessen. Bei der Messung war der Motor mit Lüfter, Luftfilter, Modul für saubere Emissionen und Drehstromgenerator ausgerüstet.
- Die angegebene Leistung wird gemäß der zum Herstellungszeitpunkt gültigen Norm ermittelt.
- In Höhenlagen bis 2286 m (7500') ist keine Drosselung erforderlich. Bei höheren Werten kommt es zur automatischen Drosselung.
- Cat-Dieselmotoren müssen mit Dieselkraftstoff mit extrem niedrigem Schwefelgehalt (ULSD, Ultra Low Sulfur Diesel) mit höchstens 15 ppm Schwefel oder einer Mischung aus ULSD und folgenden Kraftstoffen mit geringerem Schwefelgehalt betrieben werden (Maximalangaben folgen):
 - ✓ 20 % Biodiesel FAME (Fatty Acid Methyl Ester, Fettsäure-Methylester)*
 - ✓ 100 % "Renewable Diesel", HVO (Hydrogenated Vegetable Oil, hydriertes Pflanzenöl) und GTL-Kraftstoffe (Gas-to-Liquid, Kraftstoff aus Erdgas)

Beachten Sie die Richtlinien zur erfolgreichen Anwendung. Weitere Informationen erhalten Sie von Ihrem Cat-Händler oder von "Caterpillar Machine Fluids Recommendations" (SEBU6250).

*Motoren ohne Nachbehandlungseinrichtung können mit höheren Mischungsverhältnissen betrieben werden (bis zu 100 % Biodiesel).

Antriebsstrang D6 XE

Typ	Elektroantrieb	
Elektrisches Antriebssystem – Nennspannung	715 V	

Flüssigkeit/Füllmengen

Kraftstofftank	341 l	90 Gall.
DEF-Tank (Diesel Exhaust Fluid, Abgasreinigungsflüssigkeit)	28 l	7,4 Gall.
Kühlsystem – D6	63 l	16,6 Gall.
Kühlsystem – D6 XE	77 l	20,3 Gall.
Kurbelgehäuse	24,5 l	6,5 Gall.
Antriebsstrangöl – D6	148 l	39,1 Gall.
Antriebsstrangöl – D6 XE	210 l	55,5 Gall.
Seitenantriebe (jeweils)	18,2 l	4,8 Gall.
Laufrollenrahmen (jeweils)	65–85 l	17,2–22,5 Gall.
Drehzapfengehäuse	2,8 l	0,74 Gall.
Hydrauliktanköl	60 l	15,8 Gall.
Hydrauliksystem	77 l	20,3 Gall.

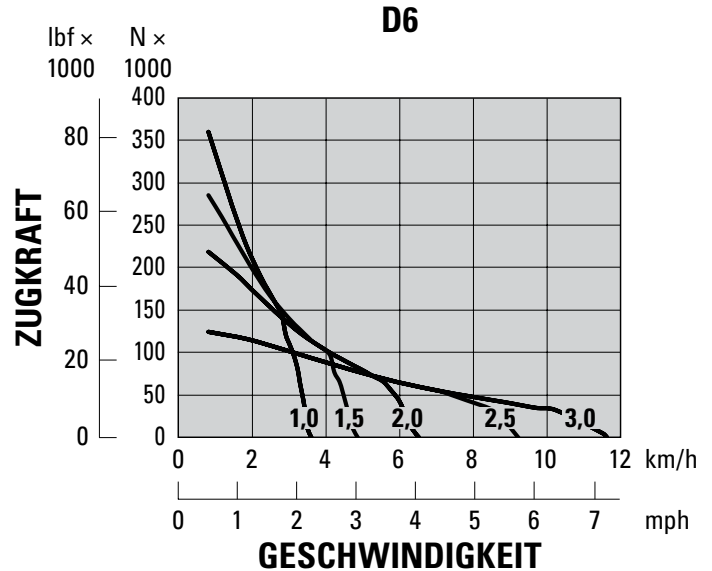
Kettendozer D6/D6 XE – technische Daten

Maximale Zugkraft

D6	114 kW	153 hp
D6 XE	119 kW	160 hp

Fahrgeschwindigkeit D6

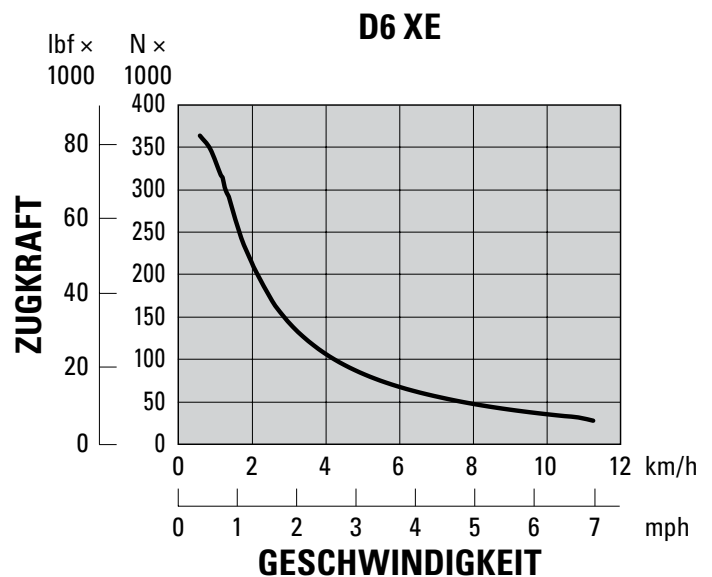
1,0 vorwärts	3,6 km/h	2,2 mph
1,5 vorwärts	4,9 km/h	3,0 mph
2,0 vorwärts	6,5 km/h	4,0 mph
2,5 vorwärts	9,2 km/h	5,7 mph
3,0 vorwärts	11,7 km/h	7,2 mph
1,0 rückwärts	3,6 km/h	2,2 mph
1,5 rückwärts	4,9 km/h	3,0 mph
2,0 rückwärts	6,5 km/h	4,0 mph
2,5 rückwärts	8,7 km/h	5,4 mph
3,0 rückwärts	11,7 km/h	7,2 mph



HINWEIS: Die nutzbare Zugkraft hängt von der Traction und dem Gewicht der Maschine ab.

Fahrgeschwindigkeit D6 XE

1,0 vorwärts	3,6 km/h	2,2 mph
1,5 vorwärts	4,9 km/h	3,0 mph
2,0 vorwärts	6,5 km/h	4,0 mph
2,5 vorwärts	9,2 km/h	5,7 mph
3,0 vorwärts	11,7 km/h	7,2 mph
1,0 rückwärts	3,6 km/h	2,2 mph
1,5 rückwärts	4,9 km/h	3,0 mph
2,0 rückwärts	6,5 km/h	4,0 mph
2,5 rückwärts	9,2 km/h	5,7 mph
3,0 rückwärts	11,7 km/h	7,2 mph



HINWEIS: Die nutzbare Zugkraft hängt von der Traction und dem Gewicht der Maschine ab.

- Das vollautomatische D6-Viergang-Getriebe mit Differenzialwandler für die Überbrückungskupplung optimiert das Getriebe und die Motordrehzahl für die Anwendung kontinuierlich.
- Der Elektro-Antriebsstrang D6 XE verfügt über keine Gangschaltung. Der Dozer optimiert Leistung und Effizienz für die Anwendung automatisch und liefert durchgehend Leistung an den Boden.
- Es sind 30 Fahrgeschwindigkeiten zur Auswahl für beide Antriebsstränge verfügbar – von 0,0 bis 3,0 in Schritten von 0,1.

Hydrauliksteuerung – Maximale Betriebsströme

	D6 (Motordrehzahl 1900/min*)		D6 XE (Motordrehzahl 1700/min*)	
Arbeitshydraulikpumpe – Max. Volumenstrom	212 l/min	56 Gall./min	212 l/min	56 Gall./min
Lenkpumpe – Max. Förderstrom	198 l/min	52 Gall./min	240 l/min	63 Gall./min
Lüfterpumpenförderstrom bei maximaler Lüfterdrehzahl (1550/min)	42 l/min	11 Gall./min	—	—
Lüfterpumpenförderstrom bei maximaler Lüfterdrehzahl (1625/min)	—	—	44 l/min	12 Gall./min

* Die Motordrehzahl variiert je nach Last und Fahrgeschwindigkeit. Eine obere Leerlaufdrehzahl/Geschwindigkeit bei geringer Arbeitslast ist abgebildet.

Hydrauliksteuerung – Maximale Betriebsdrücke

Arbeitshydraulik-Druckbegrenzung*	27.600 ± 500 kPa	4000 ± 73 psi
Lenkung – D6 (89-cm ³ -Pumpe)**		
Elektronische Druckbegrenzung	42.500 ± 1000 kPa	6168 ± 145 psi
Maximale Druckbegrenzung des Systems	47.800 ± 1000 kPa	6938 ± 145 psi
Lenkung – D6 XE (100-cm ³ -Pumpe)***		
Elektronische Druckbegrenzung	44.500 ± 1000 kPa	6459 ± 145 psi
Maximale Druckbegrenzung des Systems	47.800 ± 1000 kPa	6938 ± 145 psi

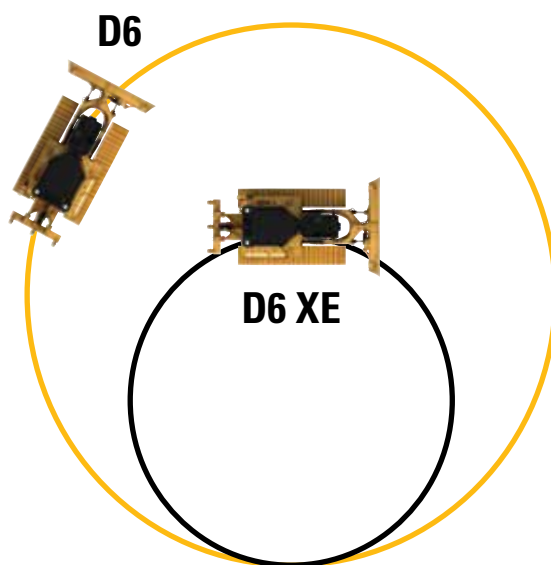
* Der Arbeitshydraulik-Ansprechdruck wurde im Vergleich zu vorherigen D6-Kettendozermodellen erhöht. Wenden Sie sich vor der Verwendung von Vintage- oder Drittanbieter-Arbeitshydrauliken an Ihren Händler.

** Für beide Antriebsstränge wird dasselbe Differenziallenkungssystem verwendet. Dieses System führt beiden Laufketten auch in Kurven die volle Leistung zu. So erreicht die Maschine bei belastetem Schild das beste Kurvenverhalten ihrer Klasse.

*** Der Antriebsstrang D6 XE verfügt im Vergleich zum Antriebsstrang D6 über eine größere Lenkleistung, wodurch größere Lasten bewegt und die Manövrierfähigkeit verbessert werden können. Dies beinhaltet die Fähigkeit im Getriebe entgegengesetzt zu drehen.

Lenkung

Der Antriebsstrang D6 XE bietet eine Reduzierung des Lenkradius um bis zu 45 % im Vergleich zum D6. Der D6 XE bietet die Fähigkeit der Gegendrehung im Getriebe für eine gesteigerte Manövrierfähigkeit.



Kettendozer D6/D6 XE – technische Daten

D6/D6 XE*

Einsatzgewicht**	22.130 kg	48.788 lb
Transportgewicht***	19.178 kg	42.280 lb
Bodendruck (ISO 16754)	54 kPa	7,9 psi
Laufwerk (Standard)	42 Abschnitte mit 8 Laufrollen	
1 Spurweite	1,930 m	76"
2 Höchstbreite der Bodenplatte	0,610 m	24"
3 Breite über Ketten	2,540 m	100"
Breite über Drehzapfen	2,692 m	106"
4 Tragende Kettenlänge	2,964 m	116,7"
Bodenauflagefläche – ISO 16754	3,992 m ²	6188 in ²
Kettenteilung	0,2028 m	7,9"
Steghöhe (Normaleinsatz)	0,065 m	2,6"
Bodenfreiheit	0,361 m	14,2"
Pendelung am vorderen Leitrad	0,103 m	4,0"
5 Maschinenhöhe****	3,188 m	125,5"
6 Maschinenlänge ohne Schild	4,730 m	186,2"

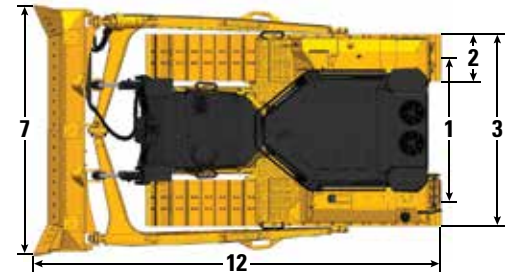
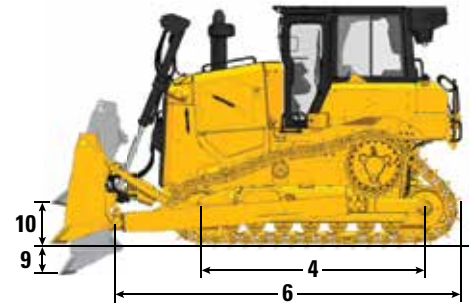
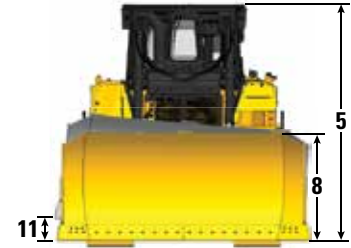
Alle oben aufgelisteten Abmessungen beziehen sich auf HDXL-Laufwerke mit Normaleinsatzbodenplatten mit Maximalbreite zur Konfiguration, 6 SU-Schild und wurden gemäß ISO 16754 berechnet, sofern nicht anders angegeben.

* Der Antriebsstrang XE fügt dem veröffentlichten Bodendruck und den Gewichten 0,7 kPa (0,1 psi) und 273 kg (600 lb) hinzu.

** Im Einsatzgewicht enthalten sind Schild, Schmier- und Kühlmittel, voller Kraftstofftank, Fahrerkabine mit Überrollschutz (ROPS, Rollover Protective Structure)/Steinschlagschutz (FOPS, Falling Object Protective Structure), Zugvorrichtung und Fahrer mit 75 kg (165 lb).

*** Das Transportgewicht beinhaltet Schildhubzylinder, Schmier- und Kühlmittel, 10 % Kraftstoff, Fahrerkabine mit Überrollschutz (ROPS)/Steinschlagschutz (FOPS) und Zugvorrichtung.

**** Maschinenhöhe von Stegspitze bis Ende der Product Link™-Antenne. Addieren Sie bei Astabweisern 60 mm (2,36") zur Gesamtmaschinenhöhe hinzu. Addieren Sie bei Forst-Astabweisern 83 mm (3,26") hinzu. Addieren Sie bei Schwereinsatzbodenplatten 12 mm (0,5") hinzu. Wenn Antennen der Reihe Cat Grade mit 3D angebracht sind, muss nichts zur Maschinenhöhe hinzuaddiert werden.



Schilde

Konfiguration	6 SU		6A	
Kapazität (ISO 9246)	5,7 m ³	7,5 yd ³	4,2 m ³	5,5 yd ³
7 Breite über Eckmesser	3,312 m	10,87'	4,389 m	14,40'
Breite ohne Eckmesser	3,246 m	10,65'	4,250 m	13,94'
Breite über Eckmesser (Schild geschwenkt)	entf.		3,982 m	13,06'
Breite ohne Eckmesser (Schild geschwenkt)	entf.		3,858 m	12,66'
Maximaler Schwenkwinkel	entf.		25 Grad	
8 Höhe	1,408 m	4,62'	1,150 m	3,77'
9 Grabtiefe	0,502 m	19,8"	0,595 m	23,4"
10 Hubhöhe	1,180 m	46,5"	1,084 m	42,7"
11 Maximale Neigung an Schildecken	0,564 m	22,2"	0,599 m	23,6"
Maximaler Kippwinkel	9,8 Grad		7,8 Grad	
Winkelverstellung	±4,2 Grad		entf.	
12 Maschinenlänge (Schild gerade)	5,436 m	17,83'	5,377 m	17,64'
Maschinenlänge (Schild geschwenkt)	entf.		6,418 m	21,06'
Gewicht (Schild)	1385 kg	3053 lb	1265 kg	2789 lb
Gewicht (Schild und Schubarme)	2620 kg	5777 lb	3406 kg	7509 lb

Kettendozer D6/D6 XE – technische Daten

D6/D6 XE* LGP (30")

Einsatzgewicht**	22.870 kg	50.420 lb
Transportgewicht***	19.725 kg	43.486 lb
Bodendruck (ISO 16754)	45 kPa	6,5 psi
Laufwerk (Standard)	42 Abschnitte mit 8 Laufrollen	
1 Spurweite	2,080 m	82"
2 Höchstbreite der Bodenplatte	0,760 m	30"
3 Breite über Ketten	2,840 m	111,8"
Breite über Drehzapfen	2,994 m	117,9"
4 Tragende Kettenlänge	2,964 m	116,7"
Bodenauflagefläche – ISO 16754	4,990 m ²	7735 in ²
Kettenteilung	0,2028 m	7,9"
Steghöhe (Normaleinsatz)	0,065 m	2,6"
Bodenfreiheit	0,361 m	14,2"
Pendelung am vorderen Leitrad	0,100 m	3,9"
5 Maschinenhöhe****	3,188 m	125,5"
6 Maschinenlänge ohne Schild	4,730 m	186,2"

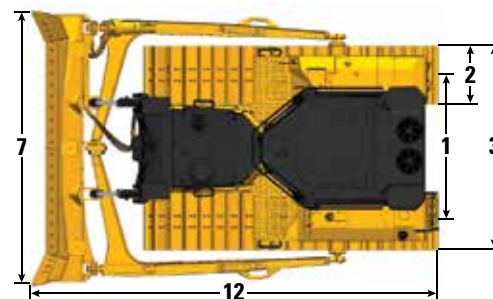
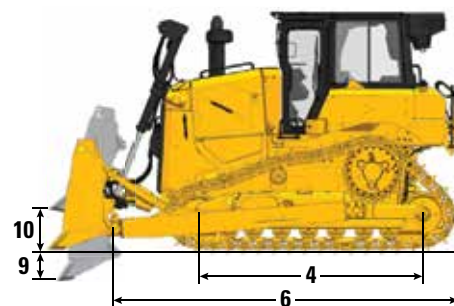
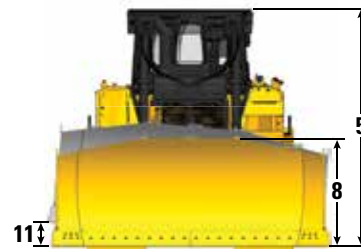
Alle oben aufgelisteten Abmessungen beziehen sich auf HDXL-Laufwerke mit Normaleinsatzbodenplatten mit Maximalbreite zur Konfiguration, 6 SU-Schild und wurden gemäß ISO 16754 berechnet, sofern nicht anders angegeben.

* Der Antriebsstrang XE fügt dem veröffentlichten Bodendruck und den Gewichten 0,7 kPa (0,1 psi) und 273 kg (600 lb) hinzu.

** Im Einsatzgewicht enthalten sind Schild, Schmier- und Kühlmittel, voller Kraftstofftank, Fahrerkabine mit Überrollschutz (ROPS, Rollover Protective Structure)/Steinschlagschutz (FOPS, Falling Object Protective Structure), Zugvorrichtung und Fahrer mit 75 kg (165 lb).

*** Das Transportgewicht beinhaltet Schildhubzylinder, Schmier- und Kühlmittel, 10 % Kraftstoff, Fahrerkabine mit Überrollschutz (ROPS)/Steinschlagschutz (FOPS) und Zugvorrichtung.

**** Maschinenhöhe von Stegspitze bis Ende der Product Link-Antenne. Addieren Sie bei Astabweisern 60 mm (2,36") zur Gesamtmaschinenhöhe hinzu. Addieren Sie bei Forst-Astabweisern 83 mm (3,26") hinzu. Addieren Sie bei Schwereinsatzbodenplatten 12 mm (0,5") hinzu. Wenn Antennen der Reihe Cat Grade mit 3D angebracht sind, muss nichts zur Maschinenhöhe hinzuaddiert werden.



Schilde

Konfiguration	6 SU LGP (30")		6A LGP (30")	
	m ³	yd ³	m ³	yd ³
Kapazität (ISO 9246)	5,8	7,6	4,6	6,0
7 Breite über Eckmesser	3,613 m	11,85'	4,735 m	15,54'
Breite ohne Eckmesser	3,551 m	11,65'	4,596 m	15,08'
Breite über Eckmesser (Schild geschwenkt)	entf.		4,295 m	14,09'
Breite ohne Eckmesser (Schild geschwenkt)	entf.		4,172 m	13,69'
Maximaler Schwenkwinkel	entf.		25 Grad	
8 Höhe	1,408 m	4,62'	1,150 m	3,77'
9 Grabtiefe	0,502 m	19,8"	0,568 m	22,3"
10 Hubhöhe	1,180 m	46,5"	1,125 m	44,3"
11 Maximale Neigung an Schildecken	0,551 m	21,7"	0,640 m	25,2"
Maximaler Kippwinkel	8,8 Grad		7,8 Grad	
Winkelverstellung	±4,2 Grad		entf.	
12 Maschinenlänge (Schild gerade)	5,436 m	17,84'	5,448 m	17,87'
Maschinenlänge (Schild geschwenkt)	entf.		6,561 m	21,53'
Gewicht (Schild)	1458 kg	3215 lb	1362 kg	3003 lb
Gewicht (Schild und Schubarme)	2835 kg	6251 lb	3426 kg	7554 lb

Kettendozer D6/D6 XE – technische Daten

D6/D6 XE* LGP (36")

Einsatzgewicht**	23.911 kg	52.715 lb
Transportgewicht***	21.165 kg	46.660 lb
Bodendruck (ISO 16754)	36 kPa	5,2 psi
Laufwerk (Standard)	45 Abschnitte mit 8 Laufrollen	
Laufwerk (optional)	45 Abschnitte mit 10 Laufrollen	
1 Spurweite	2,286 m	90"
2 Höchstbreite der Bodenplatte	0,915 m	36"
3 Breite über Ketten	3,200 m	126,0"
Breite über Drehzapfen	3,491 m	137,4"
4 Tragende Kettenlänge	3,247 m	127,8"
Bodenaufgabefläche – ISO 16754	6,505 m ²	10.083 in ²
Kettenteilung	0,2028 m	7,9"
Steghöhe (Normaleinsatz)	0,065 m	2,6"
Bodenfreiheit	0,395 m	15,6"
Pendelung am vorderen Leitrad	0,116 m	4,6"
5 Maschinenhöhe****	3,238 m	127,5"
6 Maschinenlänge ohne Schild	5,040 m	198,4"

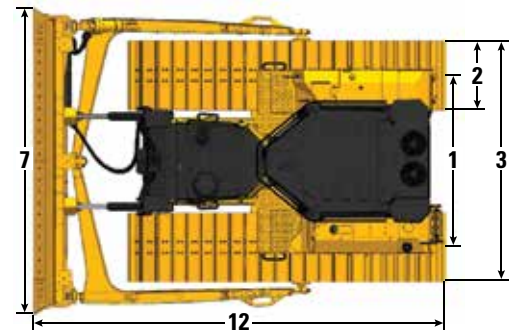
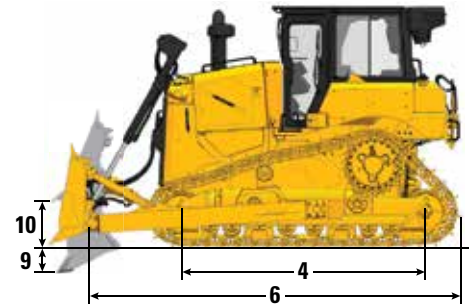
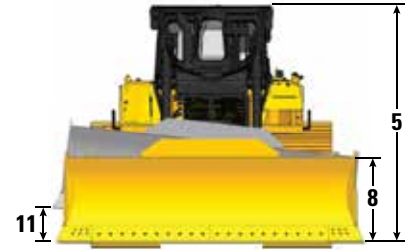
Alle oben aufgelisteten Abmessungen beziehen sich auf HDXL-Laufwerke mit Normaleinsatzbodenplatten mit Maximalbreite zur Konfiguration, 6 S-Schild und wurden gemäß ISO 16754 berechnet, sofern nicht anders angegeben.

* Der Antriebsstrang XE fügt dem veröffentlichten Bodendruck und den Gewichten 0,7 kPa (0,1 psi) und 273 kg (600 lb) hinzu.

** Im Einsatzgewicht enthalten sind Schild, Schmier- und Kühlmittel, voller Kraftstofftank, Fahrerkabine mit Überrollschutz (ROPS, Rollover Protective Structure)/Steinschlagschutz (FOPS, Falling Object Protective Structure), Zugvorrichtung und Fahrer mit 75 kg (165 lb).

*** Das Transportgewicht beinhaltet Schildhubzylinder, Schmier- und Kühlmittel, 10 % Kraftstoff, Fahrerkabine mit Überrollschutz (ROPS)/Steinschlagschutz (FOPS) und Zugvorrichtung.

**** Maschinenhöhe von Stegspitze bis Ende der Product Link-Antenne. Addieren Sie bei Astabweisern 60 mm (2,36") zur Gesamtmaschinenhöhe hinzu. Addieren Sie bei Forst-Astabweisern 83 mm (3,26") hinzu. Addieren Sie bei Schwereinsatzbodenplatten 12 mm (0,5") hinzu. Wenn Antennen der Reihe Cat Grade mit 3D angebracht sind, muss nichts zur Maschinenhöhe hinzuaddiert werden.



Schilde

Konfiguration	6 S LGP (36")		6A LGP (36")	
	m	yd	m	yd
Kapazität (ISO 9246)	3,8 m ³	5,0 yd ³	5,0 m ³	6,5 yd ³
7 Breite über Eckmesser	4,063 m	13,33'	5,100 m	16,73'
Breite ohne Eckmesser	3,917 m	12,85'	4,961 m	16,28'
Breite über Eckmesser (Schild geschwenkt)	entf.		4,626 m	15,18'
Breite ohne Eckmesser (Schild geschwenkt)	entf.		4,502 m	14,77'
Maximaler Schwenkwinkel	entf.		25 Grad	
8 Höhe	1,108 m	3,64'	1,150 m	3,77'
9 Grabtiefe	0,600 m	1,97'	0,719 m	28,3"
10 Hubhöhe	1,080 m	3,54'	1,173 m	46,2"
11 Maximale Neigung an Schildecken	0,500 m	1,64'	0,689 m	27,1"
Maximaler Kippwinkel	8,8 Grad		7,8 Grad	
Winkelverstellung	±4,2 Grad		entf.	
12 Maschinenlänge (Schild gerade)	5,483 m	17,99'	5,960 m	19,55'
Maschinenlänge (Schild geschwenkt)	entf.		6,996 m	22,95'
Gewicht (Schild)	1232 kg	2717 lb	1465 kg	3230 lb
Gewicht (Schild und Schubarme)	2383 kg	5255 lb	3630 kg	8004 lb

Kettendozer D6/D6 XE – technische Daten

D6/D6 XE* VPAT

Einsatzgewicht**	22.275 kg	49.108 lb
Transportgewicht***	20.513 kg	45.223 lb
Bodendruck (ISO 16754)	49 kPa	7,1 psi
Laufwerk (Standard)	45 Abschnitte mit 8 Laufrollen	
1 Spurweite	2,080 m	82"
2 Höchstbreite der Bodenplatte	0,610 m	24"
3 Breite über Ketten	2,690 m	105,9"
4 Tragende Kettenlänge	3,247 m	127,8"
Bodenaufgabefläche – ISO 16754	4,473 m ²	6933 in ²
Kettenteilung	0,2028 m	7,9"
Steghöhe (Normaleinsatz)	0,065 m	2,6"
Bodenfreiheit	0,422 m	16,6"
Pendelung am vorderen Leitrad	0,112 m	4,4"
5 Maschinenhöhe****	3,188 m	125,5"
6 Maschinenlänge ohne Schild	5,134 m	202,1"

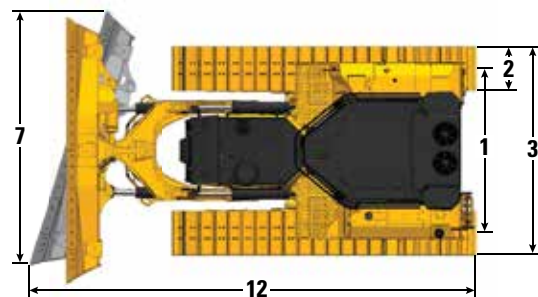
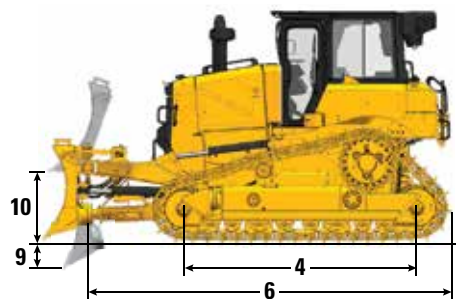
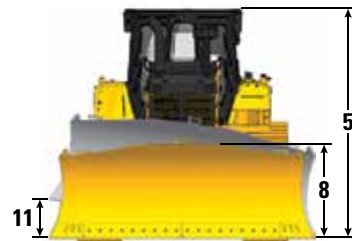
Alle oben aufgelisteten Abmessungen beziehen sich auf HDXL-Laufwerke mit Normaleinsatzbodenplatten mit Maximalbreite zur Konfiguration, VPAT-Schild und wurden gemäß ISO 16754 berechnet, sofern nicht anders angegeben.

* Der Antriebsstrang XE fügt dem veröffentlichten Bodendruck und den Gewichten 0,7 kPa (0,1 psi) und 273 kg (600 lb) hinzu.

** Im Einsatzgewicht enthalten sind Schild, Schmier- und Kühlmittel, voller Kraftstofftank, Fahrerkabine mit Überrollschutz (ROPS, Rollover Protective Structure)/Steinschlagschutz (FOPS, Falling Object Protective Structure), Zugvorrichtung und Fahrer mit 75 kg (165 lb).

*** Das Transportgewicht beinhaltet Schildhubzylinder, C-Rahmen, Schmier- und Kühlmittel, 10 % Kraftstoff, Fahrerkabine mit Überrollschutz (ROPS)/Steinschlagschutz (FOPS) und Zugvorrichtung.

**** Maschinenhöhe von Stegspitze bis Ende der Product Link-Antenne. Addieren Sie bei Astabweisern 60 mm (2,36") zur Gesamtmaschinenhöhe hinzu. Addieren Sie bei Forst-Astabweisern 83 mm (3,26") hinzu. Addieren Sie bei Schwereinsatzbodenplatten 12 mm (0,5") hinzu. Wenn Antennen der Reihe Cat Grade mit 3D angebracht sind, muss nichts zur Maschinenhöhe hinzuaddiert werden.



Schild

Konfiguration	6 VPAT	
Kapazität (ISO 9246)	4,1 m ³	5,4 yd ³
7 Breite über Eckmesser	3,680 m	12,07'
Breite ohne Eckmesser	3,570 m	11,71'
Breite über Eckmesser (Schild geschwenkt)	3,363 m	11,03'
Breite ohne Eckmesser (Schild geschwenkt)	3,266 m	10,72'
Maximaler Schwenkwinkel	24,1 Grad	
8 Höhe	1,312 m	4,30'
9 Grabtiefe	0,698 m	27,5"
10 Hubhöhe	1,131 m	44,5"
11 Maximale Neigung an Schildecken	0,576 m	22,7"
Maximaler Kippwinkel	9 Grad	
Winkelverstellung	+3,1/-2,9 Grad	
12 Maschinenlänge (Schild gerade)	5,662 m	18,58'
Maschinenlänge (Schild geschwenkt)	6,365 m	20,88'
Gewicht (Schild)	1436 kg	3166 lb

Kettendozer D6/D6 XE – technische Daten

D6/D6 XE* LGP VPAT (30")

Einsatzgewicht**	23.012 kg	50.733 lb
Transportgewicht***	21.158 kg	46.645 lb
Bodendruck (ISO 16754)	40 kPa	5,9 psi
Laufwerk (Standard)	46 Abschnitte mit 8 Laufrollen	
Laufwerk (optional)	46 Abschnitte mit 10 Laufrollen	
1 Spurweite	2,286 m	90"
2 Höchstbreite der Bodenplatte	0,760 m	30"
3 Breite über Ketten	3,046 m	119,9"
4 Tragende Kettenlänge	3,355 m	132,1"
Bodenaufgabe – ISO 16754	5,591 m ²	8666 in ²
Kettenteilung	0,2028 m	7,9"
Steghöhe (Normaleinsatz)	0,065 m	2,6"
Bodenfreiheit	0,395 m	15,6"
Pendelung am vorderen Leitrad	0,121 m	4,8"
5 Maschinenhöhe****	3,238 m	127,5"
6 Maschinenlänge ohne Schild	5,134 m	202,1"

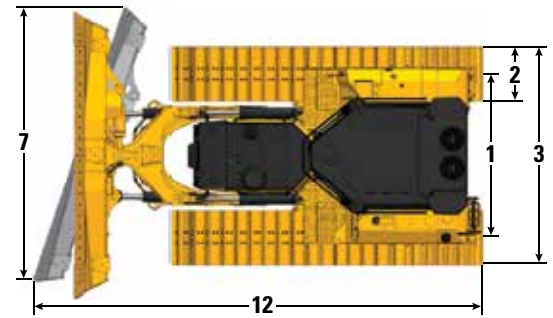
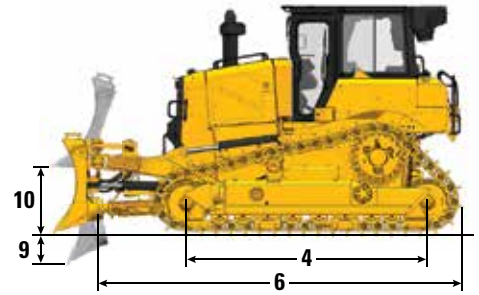
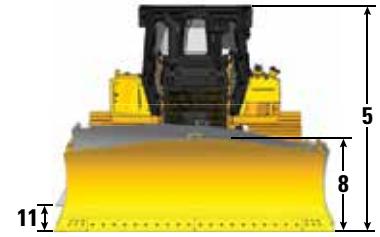
Alle oben aufgelisteten Abmessungen beziehen sich auf HDXL-Laufwerke mit Normaleinsatzbodenplatten mit Maximalbreite zur Konfiguration, VPAT-Schild und wurden gemäß ISO 16754 berechnet, sofern nicht anders angegeben.

* Der Antriebsstrang XE fügt dem veröffentlichten Bodendruck und den Gewichten 0,7 kPa (0,1 psi) und 273 kg (600 lb) hinzu.

** Im Einsatzgewicht enthalten sind Schild, Schmier- und Kühlmittel, voller Kraftstofftank, Fahrerkabine mit Überrollschutz (ROPS, Rollover Protective Structure)/Steinschlagschutz (FOPS, Falling Object Protective Structure), Zugvorrichtung und Fahrer mit 75 kg (165 lb).

*** Das Transportgewicht beinhaltet Schildhubzylinder, C-Rahmen, Schmier- und Kühlmittel, 10 % Kraftstoff, Fahrerkabine mit Überrollschutz (ROPS)/Steinschlagschutz (FOPS) und Zugvorrichtung.

**** Maschinenhöhe von Stegspitze bis Ende der Product Link-Antenne. Addieren Sie bei Astabweisern 60 mm (2,36") zur Gesamtmaschinenhöhe hinzu. Addieren Sie bei Forst-Astabweisern 83 mm (3,26") hinzu. Addieren Sie bei Schwereinsatzbodenplatten 12 mm (0,5") hinzu. Wenn Antennen der Reihe Cat Grade mit 3D angebracht sind, muss nichts zur Maschinenhöhe hinzuaddiert werden.



Schild

Konfiguration	6 VPAT LGP (30")	
Kapazität (ISO 9246)	4,5 m ³	5,9 yd ³
7 Breite über Eckmesser	4,000 m	13,12'
Breite ohne Eckmesser	3,890 m	12,76'
Breite über Eckmesser (Schild geschwenkt)	3,655 m	11,99'
Breite ohne Eckmesser (Schild geschwenkt)	3,554 m	11,66'
Maximaler Schwenkwinkel	24,1 Grad	
8 Höhe	1,312 m	4,30'
9 Grabtiefe	0,698 m	27,5"
10 Hubhöhe	1,131 m	44,5"
11 Maximale Neigung an Schildecken	0,625 m	24,6"
Maximaler Kippwinkel	9 Grad	
Winkelverstellung	+3,1/-2,9 Grad	
12 Maschinenlänge (Schild gerade)	5,662 m	18,58'
Maschinenlänge (Schild geschwenkt)	6,430 m	21,10'
Gewicht (Schild)	1520 kg	3351 lb

Kettendozer D6/D6 XE – technische Daten

D6/D6 XE* LGP VPAT (36")

Einsatzgewicht**	23.547 kg	51.912 lb
Transportgewicht***	21.593 kg	47.604 lb
Bodendruck (ISO 16754)	34 kPa	5,0 psi
Laufwerk (Standard)	46 Abschnitte mit 8 Laufrollen	
Laufwerk (optional)	46 Abschnitte mit 10 Laufrollen	
1 Spurweite	2,39 m	94"
2 Höchstbreite der Bodenplatte	0,915 m	36"
3 Breite über Ketten	3,305 m	130,1"
4 Tragende Kettenlänge	3,355 m	132,1"
Bodenauf­fläche – ISO 16754	6,709 m ²	10.399 in ²
Kettenteilung	0,2028 m	7,9"
Steghöhe (Normaleinsatz)	0,065 m	2,6"
Bodenfreiheit	0,383 m	15,1"
Pendelung am vorderen Leitrad	0,121 m	4,8"
5 Maschinenhöhe****	3,238 m	127,5"
6 Maschinenlänge ohne Schild	5,134 m	202,1"

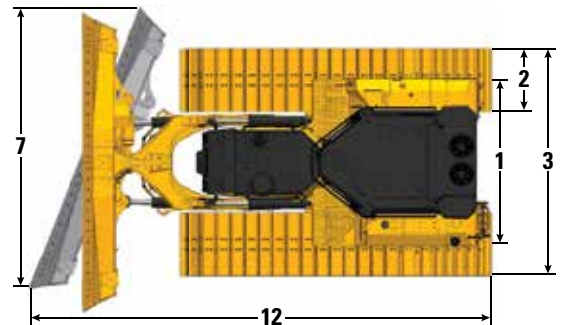
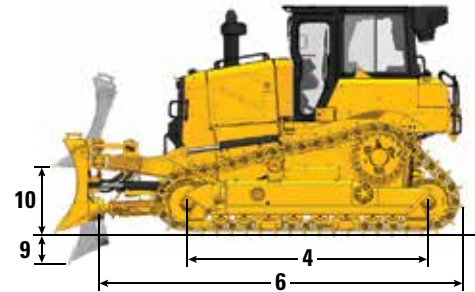
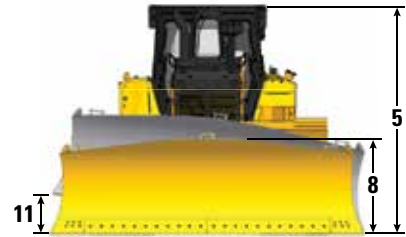
Alle oben aufgelisteten Abmessungen beziehen sich auf HD-Laufwerke mit Normaleinsatzbodenplatten mit Maximalbreite zur Konfiguration, VPAT-Schild und wurden gemäß ISO 16754 berechnet, sofern nicht anders angegeben.

* Der Antriebsstrang XE fügt dem veröffentlichten Bodendruck und den Gewichten 0,7 kPa (0,1 psi) und 273 kg (600 lb) hinzu.

** Im Einsatzgewicht enthalten sind Schild, Schmier- und Kühlmittel, voller Kraftstofftank, Fahrerkabine mit Überrollschutz (ROPS, Rollover Protective Structure)/Steinschlagschutz (FOPS, Falling Object Protective Structure), Zuggpunkt und Fahrer mit 75 kg (165 lb).

*** Das Transportgewicht beinhaltet Schildhubzylinder, C-Rahmen, Schmier- und Kühlmittel, 10 % Kraftstoff, Fahrerkabine mit Überrollschutz (ROPS)/Steinschlagschutz (FOPS) und Zuggpunkt.

**** Maschinenhöhe von Stegspitze bis Ende der Product Link-Antenne. Addieren Sie bei Astabweisern 60 mm (2,36") zur Gesamtmaschinenhöhe hinzu. Addieren Sie bei Forst-Astabweisern 83 mm (3,26") hinzu. Addieren Sie bei Schwereinsatzbodenplatten 12 mm (0,5") hinzu. Wenn Antennen der Reihe Cat Grade mit 3D angebracht sind, muss nichts zur Maschinenhöhe hinzuaddiert werden.



Schild

Konfiguration	6 VPAT LGP (36")	
Kapazität (ISO 9246)	4,86 m ³	6,5 yd ³
7 Breite über Eckmesser	4,340 m	14,24'
Breite ohne Eckmesser	4,230 m	13,88'
Breite über Eckmesser (Schild geschwenkt)	3,966 m	13,01'
Breite ohne Eckmesser (Schild geschwenkt)	3,868 m	12,69'
Maximaler Schwenkwinkel	24,1 Grad	
8 Höhe	1,312 m	4,30'
9 Grabtiefe	0,698 m	27,5"
10 Hubhöhe	1,131 m	44,5"
11 Maximale Neigung an Schildecken	0,684 m	26,9"
Maximaler Kippwinkel	9 Grad	
Winkelverstellung	+3,1/-2,9 Grad	
12 Maschinenlänge (Schild gerade)	5,662 m	18,58'
Maschinenlänge (Schild geschwenkt)	6,500 m	21,33'
Gewicht (Schild)	1621 kg	3574 lb

Kettendozer D6/D6 XE – technische Daten

D6/D6 XE* LGP klappbares VPAT (30") – nur EU

Einsatzgewicht**	23.438 kg	51.672 lb
Transportgewicht***	20.853 kg	45.972 lb
Bodendruck (ISO 16754)	47 kPa	6,9 psi
Laufwerk (Standard)	46 Abschnitte mit 8 Laufrollen	
Laufwerk (optional)	46 Abschnitte mit 10 Laufrollen	
1 Spurweite	2,286 m	90"
2 Breite der Standard-Bodenplatte****	0,660 m	26"
Optionale Bodenplatte****	0,710 m	28"
Optionale max. Bodenplatte****	0,760 m	30"
3 Breite über Ketten	2,946 m	116,0"
4 Tragende Kettenlänge	3,355 m	132,1"
Bodenaufgabefläche – ISO 16754	4,845 m ²	7510 in ²
Kettenteilung	0,2028 m	7,9"
Steghöhe (Normaleinsatz)	0,065 m	2,6"
Bodenfreiheit	0,395 m	15,6"
Pendelung am vorderen Leitrad	0,121 m	4,8"
5 Maschinenhöhe*****	3,238 m	127,5"
6 Maschinenlänge ohne Schild	5134 m	202,1"

Alle oben aufgelisteten Abmessungen beziehen sich auf HDXL-Laufwerke mit Normaleinsatzbodenplatten mit Standardbreite zur Konfiguration, klappbares VPAT-Schild und wurden gemäß ISO 16754 berechnet, sofern nicht anders angegeben.

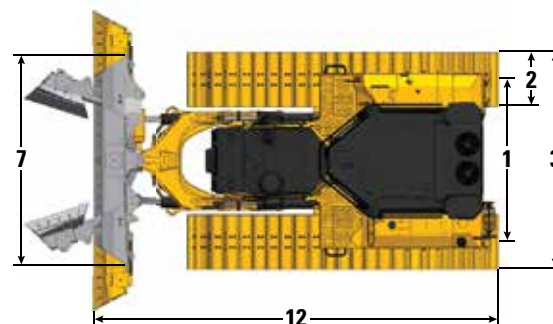
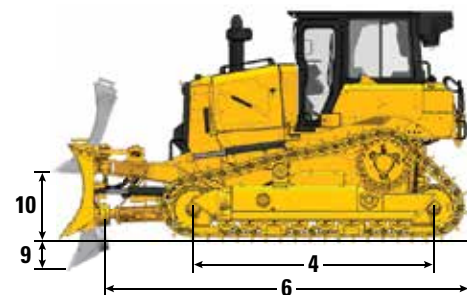
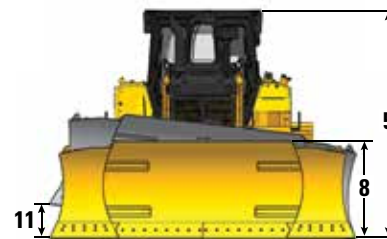
* Der Antriebsstrang XE fügt dem veröffentlichten Bodendruck und den Gewichten 0,7 kPa (0,1 psi) und 273 kg (600 lb) hinzu.

** Im Einsatzgewicht enthalten sind Schild, Schmier- und Kühlmittel, voller Kraftstofftank, Fahrerkabine mit Überrollschutz (ROPS, Rollover Protective Structure)/Steinschlagschutz (FOPS, Falling Object Protective Structure), Zugvorrichtung und Fahrer mit 75 kg (165 lb).

*** Das Transportgewicht beinhaltet Schildhubzylinder, C-Rahmen, Schmier- und Kühlmittel, 10 % Kraftstoff, Fahrerkabine mit Überrollschutz (ROPS)/Steinschlagschutz (FOPS) und Zugvorrichtung.

**** Die standardmäßige Bodenplattenbreite gewährleistet eine Transportbreite von 3,0 m bei eingeklapptem Schild. Die optionalen 30-Zoll-Bodenplatten sorgen für einen geringeren Bodendruck von 45 kPa (6,5 psi). Dadurch wird die Transportbreite auf 3,046 m (120,0") erhöht.

***** Maschinenhöhe von Stegspitze bis Ende der Product Link-Antenne. Addieren Sie bei Astabweisern 60 mm (2,36") zur Gesamtmaschinenhöhe hinzu. Addieren Sie bei Forst-Astabweisern 83 mm (3,26") hinzu. Addieren Sie bei Schwereinsatzbodenplatten 12 mm (0,5") hinzu. Wenn Antennen der Reihe Cat Grade mit 3D angebracht sind, muss nichts zur Maschinenhöhe hinzuaddiert werden.



Schild

Konfiguration	6 VPAT LGP klappbar (30")	
Kapazität (ISO 9246)	5,2 m ³	6,8 yd ³
7 Breite über Eckmesser	4,229 m	13,88'
Breite ohne Eckmesser	4,115 m	13,50'
Breite des eingeklappten Schilds	2,960 m	9,71'
Maximaler Schwenkwinkel	24,1 Grad	
8 Höhe	1,312 m	4,30'
9 Grabtiefe	0,698 m	27,5"
10 Hubhöhe	1,131 m	44,5"
11 Maximale Neigung an Schildecken	0,659 m	26,0"
Maximaler Kippwinkel	9 Grad	
Winkelverstellung	+3,1/-2,9 Grad	
12 Maschinenlänge (Schild gerade)	5,662 m	18,58'
Maschinenlänge (Schild geschwenkt)	6,643 m	21,10'
Maschinenlänge (Schild eingeklappt)	6,637 m	21,78'
Gewicht (Schild)	2254 kg	4969 lb

Abmessungen – Heckanbaugeräte

Addieren Sie Folgendes zur Gesamtlänge der Maschine hinzu, wenn diese Heckanbaugeräte installiert sind.

		Winde		Aufreißer		Zugvorrichtung oder Kontergewicht*		Abstreiferkasten	
Schubarm und Schwenkschild	D6, D6 LGP (30")	441 mm	17,4"	1179 mm	46,4"	249 mm	9,8"	478 mm	18,8"
	D6 LGP (36")	416 mm	16,4"	1154 mm	45,4"	224 mm	8,8"	453 mm	17,8"
VPAT-Dozer		416 mm	16,4"	1154 mm	45,4"	224 mm	8,8"	453 mm	17,8"

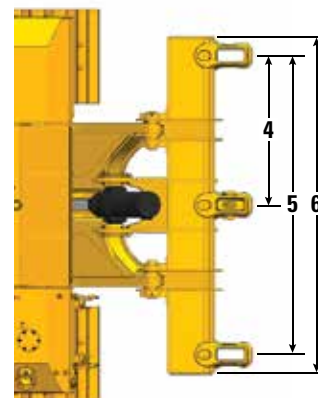
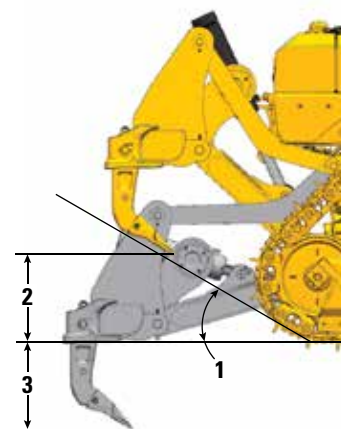
* Das Zugvorrichtungsgewicht für jede Kontergewichtplatte beträgt 119 kg (262 lb) bzw. 331 kg (730 lb). Das Design des D6-Dozers bietet ein verbessertes Gleichgewicht. Kontergewichte werden nur zusammen mit schwereren Schildern zur Nachrüstung empfohlen.

Aufreißer

Typ	Festes Parallelogramm	
Anzahl der Reißschenkel-Einstecktaschen	3	
1 Überhangwinkel	31 Grad	
2 Maximale Bodenfreiheit, angehoben (bis Reißzahnspitze)	664 mm	26,1"
3 Maximale Eindringtiefe	571 mm	22,5"
4 Reißschenkelabstand	1000 mm	39,4"
5 Abstand der äußeren Reißschenkel	2000 mm	78,8"
Querschnitt	74 mm × 175 mm	2,9" × 6,9"
6 Querträgerbreite	2190 mm	86"
Querschnitt Ausleger	219 mm × 304 mm	8,8" × 12"
Maximale Eindringkraft*	68,8 kN	15.470 lbf
Ausbrechkraft	126 kN	28.350 lbf
Aufreißergewicht		
Mit einem Zahn	1550 kg	3417 lb
Jeder weitere Zahn	73 kg	161 lb

Die technischen Daten basieren auf einer D6-Kettendozerkonfiguration mit HD-Laufwerk, Normaleinsatzbodenplatten und Reißzähnen in gerade Ausführung.

* Kann je nach Konfiguration und Maschinengewicht variieren.



Schild-Schneidmesser

Cat FirstCut™-Schneidmesser sind für Semi-Universal (SU)-Schilder erhältlich. FirstCut-Messer sorgen für ein hervorragendes Eindringen in hart verdichtete, felsige oder gefrorene Böden, was zu einer um bis zu 35 % größeren Nutzlastmasse und einer um bis zu 17 % höheren Produktivität führt. Für genaue Informationen wenden Sie sich bitte an Ihren Cat-Händler.

Kettendozer D6/D6 XE – technische Daten

Winden

Sowohl der D6 als auch der D6 XE erweitern die branchenführende Funktion der Winden dank der Einführung der verfügbaren Hochdruckhydraulik (27.600 kPa/4000 psi), die für die Versorgung von Hochleistungshydraulikwinden mit Strom geeignet ist. Diese Winden sorgen für eine außergewöhnliche Steuerbarkeit für Anwendungen, die eine präzise Platzierung der Last erfordern. Der D6 behält seine Kompatibilität mit Winden, die über Zapfwellen angetrieben werden, für maximale Leistung und Effizienz bei. Beide Arten von Winden sind von Caterpillar sowohl ab Werk als auch zur Montage durch einen Händler erhältlich. Zudem lassen sie sich in das Elektronik- und das Steuersystem des Kettendozers integrieren.

Kettendozermodell	D6				D6 XE	
	PA56 (Niedrige Drehzahl)		PA56 (Standard-Drehzahl)		PA85	
Windenmodell	PA56 (Niedrige Drehzahl)		PA56 (Standard-Drehzahl)		PA85	
Windenantrieb	Mechanischer PTO		Mechanischer PTO		Hydraulisch	
Steuerung	Elektrik		Elektrik		Elektrik	
Einsatzgewicht*	1582 kg	3487 lb	1582 kg	3487 lb	1530 kg	3374 lb
Ölvolumen	43,5 l	11,5 Gall.	43,5 l	11,5 Gall.	19 l	5 Gall.
Erhöhte Kettendozerlänge						
Standard/LGP	516 mm	20,4"	516 mm	20,4"	516 mm	20,4"
LGP (36")	365 mm	14,4"	365 mm	14,4"	365 mm	14,4"
Trommeldurchmesser	254 mm	10"	254 mm	10"	254 mm	10"
Seildurchmesser						
Empfohlen	22 mm	0,88"	22 mm	0,88"	22 mm	0,88"
Sonderausrüstung	25 mm	1,0"	25 mm	1,0"	25 mm	1,0"
Arbeitsleistung der Trommel						
22 mm (0,88")	55 m	180'	55 m	180'	55 m	180'
25 mm (1,0")	50 m	163'	50 m	163'	50 m	163'
Größe der Seilklemmen (Außendurchmesser × Länge)	54 mm × 67 mm	2,1" × 2,6"	54 mm × 67 mm	2,1" × 2,6"	54 mm × 67 mm	2,1" × 2,6"
Max. leere Trommel						
Seilzugkraft**	399 kN	89.800 lb	399 kN	89.800 lb	378 kN	85.000 lb
Seilgeschwindigkeit***	17 m/min	57'/min	33 m/min	107'/min	23 m/min	77'/min
Max. volle Trommel****						
Seilzugkraft**	399 kN	89.800 lb	399 kN	89.800 lb	220 kN	49.500 lb
Seilgeschwindigkeit***	29 m/min	94'/min	55 m/min	179'/min	40 m/min	132'/min

*Das Einsatzgewicht beinhaltet Winde, Montage-Hardware, Öl und das empfohlene Drahtseil.

**Die maximale Seilzugkraft entspricht entweder der rechnerischen Seilzugkraft bei maximalem/r PTO-Drehmoment/Hydraulikleistung des Kettendozers oder der Katalog-Reißfestigkeit des neuen IWRC-IPS-Drahtseils der maximalen Größe, je nachdem, welcher Wert geringer ist.

***Die maximale Seilgeschwindigkeit wird an der Belastungsliniengeschwindigkeit bei maximaler PTO-Geschwindigkeit des Kettendozermotors oder maximaler Hydraulikleistung berechnet.

****Volle Trommel gemäß SAE J1158.

Bodenplatten

Einige Bodenplatten sind nicht in allen Regionen verfügbar. Weitere Informationen erhalten Sie bei Ihrem Cat-Händler.

	Normaleinsatz	Schwereinsatz	Schwereinsatz, trapezförmig	Selbsttätige Reinigung	Quad/Quad- Vorrüstung
Heavy Duty Extended Life (HDXL)					
D6/D6 XE – 42 Glieder					
560 mm (22")	✓	✓	✓		
610 mm (24")	✓	✓	✓		
610 mm (24")				HD	
D6 LGP/D6 XE LGP – 42 Glieder					
610 mm (24")	✓	✓			
760 mm (30")	✓	✓	✓		
D6 LGP/D6 XE LGP (36") – 45 Glieder					
610 mm (24")	✓	✓	✓		
760 mm (30")	✓	✓	✓		
915 mm (36")	✓	✓	✓		✓
1000 mm (39")				HD/HDXL	
D6 VPAT/D6 XE VPAT – 45 Glieder					
610 mm (24")	✓	✓			
D6 LGP VPAT/D6 XE LGP VPAT – 46 Glieder					
610 mm (24")	✓	✓	✓		
660 mm (26")	✓				
710 mm (28")	✓				
760 mm (30")	✓	✓	✓		
D6 LGP VPAT/D6 XE LGP VPAT (36") – 46 Glieder					
760 mm (30")	✓	✓	✓		
915 mm (36")	✓	✓	✓		✓
Cat Abrasion™					
D6/D6 XE – 42 Glieder					
560 mm (22")	✓	✓			
610 mm (24")	✓	✓			
D6 LGP/D6 XE LGP – 42 Glieder					
610 mm (24")	✓				
760 mm (30")	✓	✓			
D6 LGP/D6 XE LGP (36") – 45 Glieder					
760 mm (30")	✓	✓			
915 mm (36")	✓	✓			
D6 VPAT/D6 XE VPAT – 45 Glieder					
610 mm (24")	✓	✓			
D6 LGP VPAT/D6 XE LGP VPAT – 46 Glieder					
660 mm (26")	✓				
710 mm (28")	✓				
760 mm (30")	✓	✓			
D6 LGP VPAT/D6 XE LGP VPAT (36") – 46 Glieder					
760 mm (30")	✓	✓			
915 mm (36")	✓	✓			

Klimaanlagensystem

Das Klimaanlagensystem dieser Maschine enthält das fluorierte Treibhausgas R134a als Kältemittel (Erderwärmungspotenzial = 1430). In der Anlage befinden sich 1,36 kg Kältemittel, was einer CO₂-Produktion von 1,946 Tonnen entspricht.

Advanced Cabin Filtration

Fahrerkabine

- Die verteilten Klimaanlagenkanäle mit automatischer Temperaturregelung und Gebläsestufe sorgen für ultimativen Fahrerkomfort mit weniger Benutzereingriffen.
- Weniger Wartungen des Kondensatorkerns mit automatischen Umkehrlüftern.
- Cat Advanced Cabin Filtration ist standardmäßig vorhanden.

Cat Advanced Cabin Filtration

- Schutz des Fahrers vor einatembaren Partikeln (Größe von 0,3–10 µm).
- Nachhaltig druckbelüftetes Fahrerhaus (gemäß US Silica).
- Weniger Wartungen dank der langlebigeren Feinfilter.
- Schutz für alle Fahrerkabinekomponenten: Elektronik usw.
- Unterstützt die Einhaltung der Anforderungen für Fahrerhäuser gemäß U.S. Occupational Safety and Health Administration Silica Rule Table 1.
- Mehrstufige Filterangebote für optionale Upgrades der Effizienz. Wenden Sie sich bezüglich der Verfügbarkeit an einen Cat-Händler.
 - MERV 16 – Standardausrüstung
 - HEPA
 - Aktivkohle + HEPA
 - ABEK1 + HEPA

Normen

Überrollschutz (ROPS, Rollover Protective Structure)/ Steinschlagschutz (FOPS, Falling Object Protective Structure)

- ROPS entspricht ISO 3471:2008; FOPS entspricht ISO 3449:2005 Level II.

Bremsen

- Die Bremsen entsprechen der internationalen ISO-Norm 10265:2008.

Informationen zum Schallpegel

Falls das Fahrerhaus nicht ordnungsgemäß gewartet wurde oder der Betrieb längere Zeit bei geöffneten Türen und Fenstern oder bei starker Geräusentwicklung erfolgt, ist möglicherweise ein Gehörschutz erforderlich.

Schallpegel			Testmethode
Schalldruckpegel am Fahrerohr	D6	77 dB(A)*	ISO 6396:2008 ⁽¹⁾
	D6 XE	76 dB(A)*	
Außen-Schalleistungspegel	D6	113 dB(A)	ISO 6395:2008 ⁽²⁾
		111 dB(A)*	ISO 6395:1988 ⁽²⁾
	D6 XE	111 dB(A)	ISO 6395:2008 ⁽²⁾
		111 dB(A)*	ISO 6395:1988 ⁽²⁾

*Einschließlich Maschinen, die den geltenden regionalen Vorschriften der Ukraine, des Vereinigten Königreichs und der Länder entsprechen müssen, die die EU-Richtlinien übernommen haben, oder Maschinen, die mit dem Schalldämpfungs paket ausgestattet sind.

⁽¹⁾Die Messung wurde bei 70 % der maximalen Drehzahl des Motorlüfters durchgeführt. Der Schallpegel kann bei unterschiedlichen Motorlüfterdrehzahlen variieren. Die Messung wurde bei geschlossenen Kabinentüren und Kabinenfenstern durchgeführt. Die Fahrerkabine war ordnungsgemäß montiert und gewartet.

⁽²⁾Die Messung wurde bei 70 % der maximalen Drehzahl des Motorlüfters durchgeführt. Der Schallpegel kann bei unterschiedlichen Motorlüfterdrehzahlen variieren.

Die oben aufgeführten Schallpegel beinhalten sowohl die Messunsicherheit als auch die Unsicherheit aufgrund von Produktionsschwankungen.

Dozer-Technologiemerkmale

Assist-Technologiefunktionen, die es Bedienern unterschiedlicher Erfahrungsstufen ermöglichen, ihre Arbeit schneller und genauer zu erledigen. Mit den Angeboten von Grade und Command können Sie Ihre Produktivität, Effizienz und Baustellensicherheit weiter verbessern.

In der Kabine können Maschinensteuerungssysteme von Drittanbietern installiert werden. Sie ist mit einer CAN-Schnittstelle, Kabeldurchführungen und Montagevorrichtungen ausgestattet, die den Einbau des Maschinensteuerungssystems Ihrer Wahl vereinfachen.

ARO mit Assist-Paket

Anbaugerätevorbereitung (ARO, Attachment Ready Option)	ARO bietet Verdrahtungs- und Montagevorrichtungen für die Installation von Grade mit 3D, AccuGrade, UTS oder anderen Maschinensteuerungssystemen durch Händler.
Cat Grade mit Slope Assist™	Slope Assist – behält automatisch die voreingestellte Schildposition ohne GPS-Signal (Global Positioning System, Globales Positionierungssystem) bei – keine weitere Hardware oder Software erforderlich. Bei Maschinen mit 3D kann der Bediener einfach zwischen der 3D-Automatik und Slope Assist hin- und herschalten.
Steer Assist	Steer Assist automatisiert die Raupen- und Schildneigungssteuerung. Da Steer Assist automatisch die Geradeausfahrt mit leichten oder schweren Lasten auf ebenem Boden und über Steigungen hinweg beibehält, wird das Risiko bei Ermüdungszuständen des Bedieners minimiert. Kein GNSS/GPS erforderlich.
Stable Blade	Stable Blade arbeitet nahtlos mit der Fahrereingabe zusammen, wodurch bei manueller Bedienung eine gleichmäßigere Oberfläche erreicht wird.
Slope Indicate	Slope Indicate ist in das Hauptdisplay der Maschine integriert und zeigt die Seitenneigung sowie die Steigungen und Gefälle an, um den Fahrer bei der Arbeit am Hang zu unterstützen.
Blade Load Monitor	Blade Load Monitor gibt Ihnen Echtzeit-Feedback über die aktuelle Belastung im Vergleich zur optimalen Blade-Last auf der Grundlage Ihrer Bodenbedingungen. Blade Load Monitor überwacht aktiv die Belastung und den Kettenschlupf der Maschine, um die optimale Schildlast zu erreichen. ¹
Traction Control	Traction Control reduziert automatisch den Schlupf in der Spur und spart so Zeit, Kraftstoff und Streckenverschleiß. ¹
AutoCarry™	AutoCarry automatisiert den Schildhub, um konstantere Schildbelastungen bei jedem Durchgang zu erreichen und den Kettenschlupf zu verringern. ¹

Grade 3D mit Assist-Paket

Umfasst alle oben aufgeführten Funktionen von ARO mit Assist-Paket und zusätzlich:

Cat Grade mit 3D	Ab Werk integriertes Cat Grade mit 3D nutzt GNSS/GPS zur Kontrolle des Schildes für schnelleres Planieren. Im Fahrerkabinendach verbaute Antennen und in der Fahrerkabine angebrachte GNSS/GPS-Empfänger sorgen für zusätzlichen Schutz. ²
Steer Assist 3D	Folgt automatisch den Führungslinien aus den Bauplänen (oder Infield-Plänen) – bei leichter oder schwerer Last. ²
Dedizierter Touchscreen Grade-Display	Die Grade-Fahrerschnittstelle mit Farbdisplay ist intuitiv und einfach zu bedienen. Der 10"-Touchscreen (254 mm) basiert auf Android und funktioniert wie ein Smartphone.

Fernsteuerung/Cat Command

Fernsteuerungsfähige Fahrerkabine (Standard)	Die Fahrerkabine ist ab Werk für die Fernsteuerung vorgerüstet, mit Außenanschluss für die händlerseitige Installation der Fernsteuerungseinheit.
Command für Dozer ² (optional)	Durch die Cat Command-Fernsteuerungstechnologie kann die Maschine aus einer sicheren Entfernung uneingeschränkt manövriert werden, wenn Arbeiten in gefährlichen Umgebungen erforderlich sind. Command bietet die Wahl zwischen Konsolen mit Sichtkontakt und Fernbedienungsstationen (ohne Sichtkontakt).

¹Die Funktion ist in Innenräumen und in Gebieten ohne GNSS/GPS-Signal nicht verfügbar.

²Erfordert die Installation von Software Enabled Attachment (SEA), wenn nicht werksseitig konfiguriert.

Anmerkung: Die Technologien von Grade and Assist, mit Ausnahme von Slope Indicate, Blade Load Monitor und Traction Control, sind nicht mit Schwenkschilden oder Spezialschilden von Cat Work Tools kompatibel. Bitte wenden Sie sich wegen Einzelheiten an Ihren Cat-Händler.

D6/D6 XE – Standard- und Sonderausrüstung

Standard- und Sonderausrüstung

Die Standard- und Sonderausrüstung kann variieren. Für genaue Informationen wenden Sie sich bitte an Ihren Cat-Händler.

Standard		Sonderausrüstung	
ANTRIEBSSTRANG			
Vollautomatisches 4-Gang-Getriebe mit Differenzialwandler für die Überbrückungskupplung (Lock-up Clutch, LUC)	D6		
XE-Elektroantrieb-Antriebsstrang	D6 XE		
Differenziallenkungssystem	✓		
Cat-Dieselmotor C9.3B mit Turbolader und motormontierter Nachbehandlung zur Einhaltung der Emissionsnormen EPA Tier 4 Final (USA), Stufe V (EU), Tier 5 (Korea)	✓		
Cat-Dieselmotor C9.3B mit Wärmeabschirmung und flüssigkeitsgekühlten Turbolader		✓	
Motorluft-Vorreiniger mit Staubauswurf	✓		
Motorluft-Vorreiniger mit Staubauswurf und Sieb für den Einsatz mit hoher Schmutzbelastung		✓	
Zweistufige Planetenseitenantriebe	✓		
Zweistufige Planetenseitenantriebe, geschützt		✓	
Automatische Ätherstarthilfe	✓		
Elektrische Kraftstoffentlüftungspumpe	✓		
Elektronisch betätigte Feststellbremse	✓		
Motorluftfilter mit elektronischer Wartungsanzeige	✓		
Kraftstoff-Wasserabscheider mit elektronischer Wartungsanzeige	✓		
Kühlwasservorwärmer, 110 V ODER 220 V je nach Verkaufsregion.	✓		
Abgasreinigungsflüssigkeitssystem (DEF) – elektronische Einfüllanzeige, beheizte/r Leitungen/Tank	✓		
CAT-TECHNOLOGIE			
Slope Indicate	✓		
ARO mit Assist-Paket		✓	
– Anbaugerätevorbereitung (ARO, Attachment Ready Option)			
– Slope Assist			
– Steer Assist			
– Stable Blade			
– Blade Load Monitor			
– Traction Control			
– AutoCarry			
Grade 3D mit Assist-Paket		✓	
– 10"-Vollfarb-Touchscreen-Planierdisplay (254 mm)			
– Steer Assist 3D			
– Grade-Empfänger und -Antennen			
– Grade-Software-aktiviertes Anbaugerät (SEA)			
– ARO mit Assist-Funktionen			
Fahrerkabine-Vorrüstung für Drittanbieter-Planierautomatik	✓		
Kompatibilität mit Funkgeräten und Basisstationen von Trimble, Topcon und Leica	✓		
Möglichkeit zum Einbau von 3D-Grade-Systemen von Trimble, Topcon und Leica	✓		
Product Link™, mobilfunkgestützt	✓		
Product Link – über Mobilfunk oder Satellit		✓	
CAT-TECHNOLOGIE (Fortsetzung)			
Software-Updates/Fehlersuche per Fernzugriff	✓		
Grade-Verbindung		✓	
Fahrer-ID	✓		
Maschinensicherung – Passcode	✓		
Maschinensicherung – Bluetooth		✓	
Fernsteuerungs-Vorrüstung	✓		
Cat Command for Dozing		✓	
ARBEITSUMGEBUNG			
Vollkommen neu entwickelte Premium-Fahrerkabine mit integriertem ROPS und FOPS, einfachverglaste Tür, Schiebefenster, mit Cat Advanced Cabin Filtration	✓		
Fahrerkabine für den Einsatz bei hoher Schmutzbelastung, vollkommen neu entwickelt mit integriertem ROPS und FOPS, stoßfeste Polykarbonattüren, feste Seitenfenster für verbesserte Abdichtung, aktiver Vorreiniger mit Cat Advanced Cabin Filtration für gesteigerte Leistung und Haltbarkeit der Filter		✓	
Vollkommen neu entwickelte HD-Fahrerkabine mit integriertem ROPS und FOPS, stoßfeste Polykarbonattüren, Schiebefenster, mit Cat Advanced Cabin Filtration		✓	
10"-LCD-Vollfarb-Display (254 mm)	✓		
Integrierte Rückfahrkamera	✓		
Joystick-Bedienelement – ARO		✓	
Einstellbare Bedienelemente/ Armlehnen	✓		
Sitz mit Stoffbezug mit mechanisch einstellbarer Lendenwirbelstütze	✓		
Beheizbarer/belüfteter Deluxe-Ledersitz mit elektronisch einstellbarer Lendenwirbelstütze		✓	
In der Fahrerkabine montierte modulare Klimaautomatik mit automatischen Umkehrlüftern. Automatische Temperatur- und Gebläseregelung mit verteilten Luftkanälen.	✓		
Cat Advanced Cabin Filtration mit aktivem Vorreiniger mit Optionen für MERV 16, HEPA und Aktivkohle		✓	
Viskose-Lager der Fahrerkabine für ein verbessertes Fahrverhalten	✓		
Radiosender mit Bluetooth® und Mikrofon	✓		
USB- und AUX-Anschlüsse	✓		
Erweiterte Fahrerkabine-Lagerungslösungen	✓		
Einstellbare Fußpedale	✓		
Bodenblech mit Schnellöffnung		✓	
Schutz-Vorrüstung, seitlich und hinten	✓		
Sitzbelegungsschalter	✓		

(Fortsetzung nächste Seite)

Standard- und Sonderausrüstung (Fortsetzung)

Die Standard- und Sonderausrüstung kann variieren. Für genaue Informationen wenden Sie sich bitte an Ihren Cat-Händler.

	Standard	Sonderausrüstung		Standard	Sonderausrüstung
LAUFWERK			HYDRAULIK		
Strukturell verbesserter Laufrollenrahmen für eine Umrüstung zwischen HD und S1	✓		Load-Sensing-Arbeitshydraulik – Hub- und Kippkreise	✓	
Laufwerk mit 8 Laufrollen	✓		Unabhängige Lenkhydraulik	✓	
Laufwerk mit 10 Laufrollen für Feinplanieranwendungen		✓	Heckhydraulik mit Aufreißervorrichtung	D6	
Abfallentsorgungslaufwerk		Nur HDXL	Aufreißer und Heckhydraulik mit Windenvorbereitung	D6 XE	D6
Teilweise geführtes Laufwerk		✓	Aufreißersteuerung mit einer Achse	✓	
Vollständig geführtes Laufwerk		✓	Aufreißer-/Windensteuerung mit Doppelachse		✓
HD (HDXL mit DuraLink™)	✓		Hydraulischer Stillstands-Kühllüfter mit automatischer Umkehrfunktion	✓	
Cat Abrasion™-Kette		✓	Elektronischer Hydrauliksperrschalter	✓	
Normaleinsatzbodenplatten (siehe Diagramm auf Seite 15)	✓		ELEKTRIK		
Schwereinsatzbodenplatten (siehe Diagramm auf Seite 15)		✓	Leuchten – 6 LEDs	✓	
Tragrolle	✓		Premium-Beleuchtung – 12 LEDs für eine Lichtverteilung von 360°		✓
Hydraulisch einstellbare Kette	✓		Rückfahrtsignal	✓	
Auswechselbare Zahnkranzsegmente	✓		Integrierte Rundumwarnleuchte (hat keine Auswirkung auf die Transporthöhe)		✓
SCHILDE			Funkgeräte-Vorrüstungssatz		✓
SU, ARO-Befestigungen		✓	Wandler: 15 A, 12 V Ausgang	✓	
SU, LGP mit ARO-Befestigungen		✓	Diagnosestecker	✓	
SU, Abfallentsorgung		✓	Vorderes Warnhorn	✓	
SU, LGP-Abfallentsorgung		✓	Sicherungstafel und Hauptleistungsrelais in der Fahrerkabine	✓	
Gerader Schild, LGP mit ARO-Befestigungen		✓			
Gerader Schild, LGP-Abfallentsorgung		✓			
VPAT, ARO-Befestigungen		✓			
VPAT, LGP mit ARO-Befestigungen		✓			
Klappbarer VPAT, LGP mit ARO-Befestigungen		Nur EU			
Schwenkschild		Nur NA			
Cat FirstCut-Schneidmesser (SU-Schilde)		✓			

(Fortsetzung nächste Seite)

D6/D6 XE – Standard- und Sonderausrüstung

Standard- und Sonderausrüstung (Fortsetzung)

Die Standard- und Sonderausrüstung kann variieren. Für genaue Informationen wenden Sie sich bitte an Ihren Cat-Händler.

	Standard Sonderausrüstung			Standard Sonderausrüstung	
SERVICE UND WARTUNG			ANBAUGERÄTE		
Ausbau der Fahrerkabine in 30 Minuten	✓		Zugvorrichtung	✓	
Öko-Ablassventile	✓		Mehrzahnaufreißer mit verlängertem Hubgerüst mit geraden oder gebogenen Reißzähnen		✓
Öko-Ablassventile mit Hochgeschwindigkeitswechsel von Antriebsstrangöl und Motoröl		✓	Leichte Zugpunkte hinten		✓
Servicezentrum auf Bodenebene mit elektrischer Ferntrennung, Zugangsbeleuchtung, sekundärem Ausschalter und Betriebsstundenzähler	✓		Abstreiferkasten		✓
Kraftstofftank, 341 l (90 Gall.)	✓		Kontergewichte (nicht empfohlen, außer bei Verwendung mit schwereren Schildern zur Nachrüstung)		✓
Kraftstofftank, 341 l (90 Gall.), Schnellbetankungsanlage		D6 XE D6	Winde PACCAR PA56, PTO mit geringer Geschwindigkeit		D6
Wiggins-Schnellbetankungsdüse		✓	Winde PACCAR PA85, Hydraulik mit variabler Geschwindigkeit		✓
Befestigungsvorrichtungen für Fettpresse, Schaufel und Feuerlöscher	✓		Winde PACCAR PA56, PTO mit standardmäßiger Geschwindigkeit		Nur D6-Händler
Kühlerklappen mit Kühlschlitzen und klappbar	✓		Zugehörige H6H-Winde, Hydraulik mit variabler Geschwindigkeit		Nur Händler
Hintere Leiter	✓		Führungsrollenbaugruppe; 3-Rollen, passt zu den Winden PA55, PA56 und PA85		✓
Heckarbeitsscheinwerfer		✓	Nachrüstpaket (4. Rolle); passt zu den Winden PA55, PA56 und PA85		✓
Wiederauffüllende Kraftstoffförderpumpe		Nur EU	SCHUTZVORRICHTUNGEN UND GITTER		
Abnehmbare Motorraumverkleidungen mit Lüftungsschlitzen und klappbar, mit Arbeitsscheinwerfer im Motorraum	✓		Schwenkbarer Bodenschutz	✓	
Abnehmbare Motorraumverkleidungen, schallgedämpft und klappbar, mit Arbeitsscheinwerfer im Motorraum		Nur EU	Versiegelter und schwenkbarer HD-Bodenschutz		Nur Schubarm
Probenzapfventile für planmäßige Öluntersuchung (S·O·S SM)	✓		Versiegelter und schwenkbarer HD-Bodenschutz für einen schnellen Zugriff*		Nur Schubarm
Wartungsfreie Quertraverse	✓		SD-Handgriffe	✓	
Gemäß ISO 14567 zertifizierte Anschlagpunkte (3)	✓		HD-Handgriffe		✓
Vandalismusschutz für Flüssigkeitsbehälter und Batteriekasten	✓		Geöffnete Astabweiser-Schutzvorrichtung		✓
Spezielle Zurrgurte für den Transport, hinten	✓		Forstwirtschafts-Astabweiser-Schutzvorrichtung mit komplett offenem Fahrstand mit Schutzdach		✓
Zurrgurte für den Transport, vordere Halterung		Nur EU	Schwenkbares Heckgitter		✓
BATTERIEN, ANLASSER, DREHSTROMGENERATOREN UND FLÜSSIGKEITEN			Schwenkbare Seitengitter		✓
150-A-Drehstromgenerator	✓		Kraftstofftank-Schutzvorrichtung (mit oder ohne Schnellbetankung)		✓
150-A-Drehstromgenerator mit Luftkanälen		✓	Schutzvorrichtungen für die Premium-Beleuchtung, vorne und seitlich		✓
HD-Batterien, zwei Stück, wartungsfrei, 12 V (1400 A Kälteprüfstrom) (24-V-Anlage)	✓		Maschinendichtungen für Umgebungen mit hohem Schmutzanfall		✓
HD, 24-V-Anlasser	✓		Vordere und hintere Abstreifbalken		Nur Händler
Langzeit-Motorkühlmittel, -37 °C (-35 °F)	✓		* Kontaktieren Sie Ihren Cat-Händler wegen des Verfügbarkeitsdatums.		
Langzeit-Arctic-Motorkühlmittel, -51 °C (-60 °F)		✓			
Bio-Hydrauliköl, -37 °C (-35 °F)		Nur EU			

Die folgenden Angaben gelten für die Maschine zum Zeitpunkt der Endfertigung in der Verkaufsversion, die für die von diesem Dokument abgedeckten Regionen gedacht ist. Der Inhalt dieser Erklärung ist zum Ausgabezeitpunkt gültig. Allerdings können Inhalte, die sich auf Maschinenfunktionen und technische Daten beziehen ohne Vorankündigung geändert werden. Weitere Informationen sind im Betriebs- und Wartungshandbuch der Maschine zu finden.

Weitere Informationen zu laufenden Nachhaltigkeitsmaßnahmen und deren Fortschritt finden Sie auf unserer dafür eingerichteten Webseite <https://www.caterpillar.com/de/company/sustainability>.

Motor

- Der Cat-Motor C9.3B erfüllt die Emissionsnormen EPA Tier 4 Final (USA), Stufe V (EU) und Tier 5 (Korea).
 - Cat-Dieselmotoren müssen mit Dieselmotoren mit extrem niedrigem Schwefelgehalt (ULSD, Ultra Low Sulfur Diesel) mit höchstens 15 ppm Schwefel oder einer Mischung aus ULSD und folgenden Kraftstoffen mit geringerem Schwefelgehalt betrieben werden (Maximalangaben folgen):
 - ✓ 20 % Biodiesel FAME (Fettsäure-Methylester)*
 - ✓ 100 % "Renewable Diesel", HVO (Hydrogenated Vegetable Oil, hydriertes Pflanzenöl) und GTL-Kraftstoffe (Gas-to-Liquid, Kraftstoff aus Erdgas)
- Beachten Sie die Richtlinien zur erfolgreichen Anwendung. Weitere Informationen erhalten Sie von Ihrem Cat-Händler oder von "Caterpillar Machine Fluids Recommendations" (SEBU6250).
 *Motoren ohne Nachbehandlungseinrichtung können mit höheren Mischungsverhältnissen betrieben werden (bis zu 100 % Biodiesel).

Klimaanlagensystem

- Das Klimaanlagensystem dieser Maschine enthält das fluorierte Treibhausgas R134a als Kältemittel (Erderwärmungspotenzial = 1430). In der Anlage befinden sich 1,36 kg (2,99 lb) Kältemittel, was einer CO₂-Produktion von 1,946 metrischen Tonnen (2,145 Tonnen) entspricht.

Lack

- Soweit bekannt enthält der Lack eine höchstzulässige Konzentration der folgenden Schwermetalle (gemessen in ppm):
 - Barium < 0,01 %
 - Cadmium < 0,01 %
 - Chrom < 0,01 %
 - Blei < 0,01 %

Geräuschpegel

Für Maschinen, die den geltenden regionalen Vorschriften der Ukraine, des Vereinigten Königreichs und der Länder entsprechen müssen, die die EU-Richtlinien übernommen haben.

Schalldruckpegel am Fahrerohr (ISO 6396:2008) – D6 – 77 dB(A)

Schalldruckpegel am Fahrerohr (ISO 6396:2008) – D6 XE – 76 dB(A)

Außenschallleistungspegel (ISO 6395:1988) – D6 – 111 dB(A)

Außenschallleistungspegel (ISO 6395:1988) – D6 XE – 111 dB(A)

Öle und Betriebsflüssigkeiten

- Caterpillar führt die Werksbefüllung mit Ethylenglykol-Kühlmitteln durch. Cat-Dieselmotoren-Frostschutz-/Kühlmittel (DEAC) und Cat-Langzeitkühlmittel (ELC) können recycelt werden. Weitere Informationen erhalten Sie von Ihrem Cat-Händler.
- Cat Bio HYDO™ Advanced ist ein biologisch abbaubares Hydrauliköl und mit dem EU-Umweltzeichen zertifiziert.
- Vermutlich existieren weitere Flüssigkeiten. Sämtliche Flüssigkeitsempfehlungen und die Wartungsintervalle finden Sie im Betriebs- und Wartungshandbuch oder im Anwendungs- und Einbauleitfaden.

Funktionen und Technologie

- Die folgenden Funktionen und Technologieoptionen können eventuell zur Senkung von Kraftstoffverbrauch bzw. Kohlenstoffemissionen beitragen. Die verfügbaren Funktionen können variieren. Für genaue Informationen wenden Sie sich bitte an Ihren Cat-Händler
 - Der vollautomatische D6 bietet eine kontinuierliche Anpassung für maximale Effizienz und Leistungsübertragung auf den Boden.
 - Der Elektroantrieb D6 XE bietet Ihnen höchste Produktivität und erheblich geringeren Kraftstoffverbrauch.
 - Die Assist-Funktionen unterstützen den Fahrer bei schnelleren und genaueren Arbeiten für ein Einsparen von Zeit, Material und Kraftstoff.
 - Steigern Sie Ihre Produktivität um bis zu 50 % mit Cat-Technologien wie Cat Grade mit Slope Assist und Cat Grade mit 3D.
 - Software-Updates und Fehlersuche per Fernzugriff

Recycling

- Die in der Maschine verbauten Materialien machen etwa folgende Gewichtsanteile aus. Aufgrund unterschiedlicher Produktkonfigurationen können die genauen Werte von den Tabellenangaben abweichen.

Materialtyp	Gewichtsanteil
Stahl	77,19 %
Eisen	9,40 %
Nichteisenmetall	2,34 %
Mischmetall	0,15 %
Mischmetall und Nichtmetall	2,42 %
Kunststoff	0,64 %
Gummi	0,71 %
Gemischte Nichtmetalle	0,03 %
Flüssigkeit	0,39 %
Sonstiges	0,69 %
Nicht kategorisiert	6,05 %
Gesamt	100 %

- Eine Maschine mit einer höheren Rate der Recyclingfähigkeit führt zu einer effizienteren Nutzung wertvoller natürlicher Rohstoffe und einem höheren Schrottwert am Ende der Nutzungsdauer des Produkts. Gemäß ISO 16714 (Erdbaumaschinen – Recyclingfähigkeit und Werterhaltung – Terminologie und Kalkulationsmethoden) ist die Rate der Recyclingfähigkeit der Anteil der Masse (Massenanteil in Prozent) der neuen Maschine, der potenziell recycelt, wiederverwendet oder beides werden kann.

Alle Teile in der Stückliste werden zuerst nach dem Komponententyp bewertet (basierend auf der Komponentenliste gemäß ISO 16714 und Japan CEMA (Construction Equipment Manufacturers Association)). Die restlichen Teile werden aufgrund des Materialtyps hinsichtlich der Recyclingfähigkeit bewertet. Aufgrund unterschiedlicher Produktkonfigurationen kann der genaue Wert von der Tabellenangabe abweichen.

Recyclingfähigkeit: 98 %



D6/D6 XE

Abfallentsorgungsmaschine

Das Abfallentsorgungspaket bietet zusätzliche Funktionen zum Schutz der Maschine und des Fahrers bei harten Einsätzen im Müllumschlag. Spezielle Schutzvorrichtungen, Abstreifbalken und Dichtungen schützen die Maschine vor Stößen, Anhaftungen und Schmutzansammlungen.

Neue Dimension der Leistungsfähigkeit

- Bis zu 35 % bessere Kraftstoffeffizienz.¹
- Verbrauchen Sie bis zu 23 % weniger Kraftstoff.²
- D6 mit vollautomatischem Vierganggetriebe zur kontinuierlichen Anpassung für optimale Effizienz und Leistungsübertragung auf den Boden.
- Der D6 XE mit Elektroantrieb bietet konstante Leistungsübertragung auf den Boden und maximale Effizienz.
- Erstklassige Manövrierfähigkeit und Leistung bieten Ihnen mehr Agilität und kürzere Taktzeiten.
- Unübertroffene Bedienerfreundlichkeit – automatische Optimierung für die Anwendung ohne Gangschaltung.
- Geringere Treibhausgasemissionen – bis zu 23 % weniger CO₂.

Zusätzlicher Maschinenschutz

- Die Fahrerkabine für den Einsatz bei hoher Schmutzbelastung verfügt über stoßfeste Polykarbonattüren und macht einen Türschutz somit überflüssig. Feste Seitenfenster unterstützen die verbesserte Druckbeaufschlagung.
- Ein angetriebener Vorreiniger ist für eine sauberere Fahrerkabine integriert und erhöht das Wechselintervall des Fahrerkabinenfilters auf 1000 Stunden. MERV16-, HEPA- und Aktivkohlefilter sind erhältlich.
- Kraftstofftank-Schutzvorrichtungen und schwenkbarer und abgedichteter HD-Bodenschutz für eine vereinfachte Reinigung und gegen ein Eindringen von Schmutz.
- Dichtungen für hohen Schmutzanfall bieten zusätzlichen Schutz für Kotflügel, Kraftstofftank, Kühlerschutz und hintere Haubenstrebe. Bietet eine zusätzliche Abdichtung an der Ober- und Rückseite des Gehäuses, um ein Eindringen von Schmutz zu verhindern.
- Der Heckabstreifer unterstützt den Schutz gegen das Hochziehen von Müll an den Ketten.
- Die am Laufrollenrahmen montierten Abstreifer sind für geringere Kettenbreiten verfügbar. Wenden Sie sich an Ihren Händler, um weitere Details zu erhalten.
- Geschützte HD-Seitenantriebe bieten zusätzlichen Schutz vor Anhaftungen und Stößen. Schutzvorrichtungen für die Gelenkwellendichtung verhindern, dass Schmutz und Fremdkörper eindringen und die Dichtungen beschädigen.
- Geschützte Leuchten sind zum Schutz oberhalb und entfernt von Hauptschmutzbereichen montiert, leuchten aber dennoch den Arbeitsbereich ausreichend aus.
- Die optionalen Premium-Beleuchtungspakete bieten eine Lichtverteilung von 360°.
- Die drei an der Oberseite der Fahrerkabine befestigten Warnleuchten sind immer sichtbar.
- Optionale Kabinenschutzgitter vorne und hinten sind für zusätzlichen Schutz erhältlich.

Einfache Wartung

- Das Kühlsystem in einer Ebene mit automatischem Umkehrlüfter unterstützt die Reinigung.
- Drehstromgenerator mit Luftkanälen für frischere/gefilterte Luft im Drehstromgenerator.
- Das Motorluftfiltersystem für Umgebungen mit hohem Schmutzanfall verlängert die Filterlebensdauer.
- Die laminierte Wärmeabschirmung und das isolierte Modul für saubere Emissionen bieten zusätzlichen Temperaturschutz bei Anwendungen mit hohem Schmutzanfall.
- Mit den Bodenblechen mit Schnellzugang erhalten Sie auch ohne Werkzeug Zugang für eine vereinfachte Reinigung.
- Heizungs-/Belüftungs-/Klimaanlagensystem mit Lüftern mit automatischer Umkehrfunktion für einen sauberen Kern.
- Bei Bedarf kann die Fahrerkabine in 30 Minuten entfernt werden, wodurch Aufgaben wie das Anbringen von Ausrüstungen zum Feuerlöschen unterstützt wird.
- Spezielle Befestigungsposition für Feuerlöscher.
- Dank der Befestigungshalterung ist die Schaufel allzeit griffbereit für schnelle Reinigungen.

Bestens ausgerüstet

- Mülldeponieschilder verfügen über ein Müllgitter für eine gesteigerte Funktion bei Maschinenarbeiten in Abfallströmen.
- Die geschützte Planierdrauben-Ausführung bietet Hülsen zum Schutz von Zylinderleitungen bei rauen Anwendungen. Beinhaltet Schubarme, Drehzapfen, Kippzylinderleitung und Kippzylinder.
- Das HDXL-Laufwerk beinhaltet von Kevlar® geschützte, abgedichtete Leiträder, um ein Anhaften von Schmutz wie Drähten oder Plastiktüten an Dichtungen zu verhindern.
- Einpressbuchen und PPR2 eignen sich besonders gut für Anwendungen mit Stoßbelastungen wie beim Müllumschlag.
- Bodenplatten mit Reinigungsloch ermöglichen das Entfernen von Schmutz.
- HD-Handgriffe unterstützen das Ein- und Aussteigen.

Alle Vergleiche zum D6T 2014–2016 mit 3 Gängen (EPA Tier 4 Final (USA)/ Stufe IV (EU)). Wartungsvergleiche mit dem D6T während der ersten 10.000 Betriebsstunden.

¹ Bewegtes Material pro Liter/Gallone Kraftstoff.

² Liter/Gallonen pro Stunde.



Abfallentsorgungsmaschine D6/D6 XE – technische Daten

Motor

Motormodell	Cat C9.3B	
Emissionen	EPA Tier 4 Final (USA), Stufe V (EU), Tier 5 (Korea)	
Nettoleistung – D6 2200/min / D6 XE 1700/min		
ISO 9249/SAE J1349	161 kW	215 hp
ISO 9249 (DIN)	219 mhp	
D6 Motorleistung – 1200/min		
ISO 14396	187 kW	251 hp
ISO 14396 (DIN)	254 mhp	
D6 XE Motorleistung – 1400/min		
ISO 14396	177 kW	237 hp
ISO 14396 (DIN)	241 mhp	
Bohrung	115 mm	4,5"
Hub	149 mm	5,9"
Hubraum	9,3 l	567 in ³

- Der neue Cat-Motor C9.3B umfasst eine Common-Rail-Hochdruckeinspritzung, eine vereinfachte Motorsystemelektronik sowie eine vereinfachte Druckluftanlage durch das Entfernen des zuvor verwendeten Abgasrückführungssystems (EGR).
- Dank des XE-Antriebsstrangs kann der Motor in einem enger begrenzten Drehzahlbereich zwischen 1400 und 1700/min betrieben werden, was nicht nur zu einer längeren Motorlebensdauer, sondern auch zur Kraftstoffersparnis beiträgt. Die gesteigerte Effizienz des Antriebsstrangs ermöglicht zudem eine höhere Übertragung der Motorleistung durch die Maschine auf den Boden, was zu einer besseren Maschinenleistung führt.
- Die angegebene Nettoleistung wurde am Motorschwungrad gemessen. Bei der Messung war der Motor mit Lüfter, Luftfilter, Modul für saubere Emissionen und Drehstromgenerator ausgerüstet.
- Die angegebene Leistung wird gemäß der zum Herstellungszeitpunkt gültigen Norm ermittelt.
- In Höhenlagen bis 2286 m (7500') ist keine Drosselung erforderlich. Bei höheren Werten kommt es zur automatischen Drosselung.

Cat-Dieselmotoren müssen mit Dieselkraftstoff mit extrem niedrigem Schwefelgehalt (ULSD, Ultra Low Sulfur Diesel) mit höchstens 15 ppm Schwefel oder einer Mischung aus ULSD und folgenden Kraftstoffen mit geringerem Schwefelgehalt betrieben werden (Maximalangaben folgen):

- ✓ 20 % Biodiesel FAME (Fatty Acid Methyl Ester, Fettsäure-Methylester)*
- ✓ 100 % "Renewable Diesel", HVO (Hydrogenated Vegetable Oil, hydriertes Pflanzenöl) und GTL-Kraftstoffe (Gas-to-Liquid, Kraftstoff aus Erdgas)

Beachten Sie die Richtlinien zur erfolgreichen Anwendung. Weitere Informationen erhalten Sie von Ihrem Cat-Händler oder von "Caterpillar Machine Fluids Recommendations" (SEBU6250).

*Motoren ohne Nachbehandlungseinrichtung können mit höheren Mischungsverhältnissen betrieben werden (bis zu 100 % Biodiesel).

Antriebsstrang D6 XE

Typ	Elektroantrieb
Elektrisches Antriebssystem – Nennspannung	715 V

Flüssigkeit/Füllmengen

Kraftstofftank	341 l	90 Gall.
DEF-Tank	28 l	7,4 Gall.
Kühlsystem – D6	63 l	16,6 Gall.
Kühlsystem – D6 XE	77 l	20,3 Gall.
Kurbelgehäuse	24,5 l	6,5 Gall.
Antriebsstrangöl – D6	148 l	39,1 Gall.
Antriebsstrangöl – D6 XE	210 l	55,5 Gall.
Seitenantriebe (jeweils)	18,2 l	4,8 Gall.
Laufrollenrahmen (jeweils)	65–85 l	17,2–22,5 Gall.
Drehzapfengehäuse	2,8 l	0,74 Gall.
Hydrauliktanköl	60 l	15,8 Gall.
Hydrauliksystem	77 l	20,3 Gall.

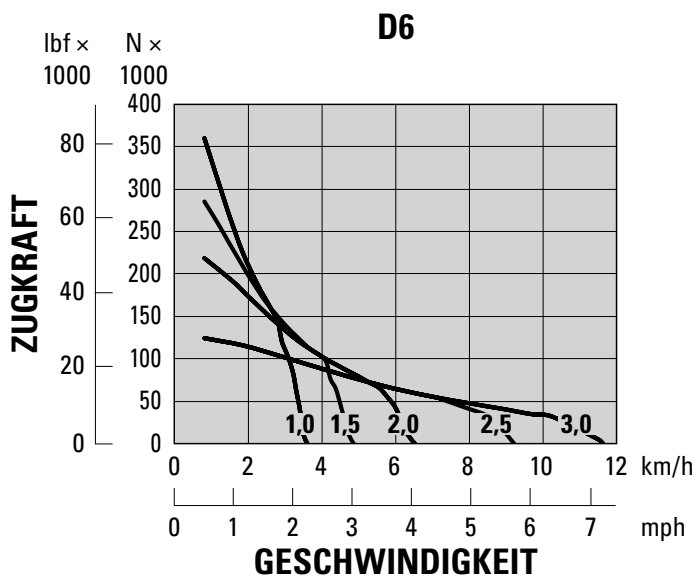
Abfallentsorgungsmaschine D6/D6 XE – technische Daten

Maximale Zugkraft

D6	114 kW	153 hp
D6 XE	119 kW	160 hp

Fahrgeschwindigkeit D6

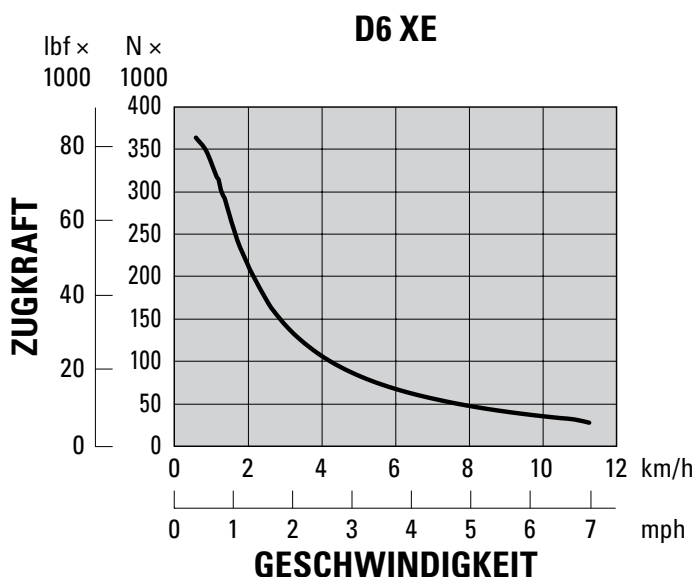
1,0 vorwärts	3,6 km/h	2,2 mph
1,5 vorwärts	4,9 km/h	3,0 mph
2,0 vorwärts	6,5 km/h	4,0 mph
2,5 vorwärts	9,2 km/h	5,7 mph
3,0 vorwärts	11,7 km/h	7,2 mph
1,0 rückwärts	3,6 km/h	2,2 mph
1,5 rückwärts	4,9 km/h	3,0 mph
2,0 rückwärts	6,5 km/h	4,0 mph
2,5 rückwärts	8,7 km/h	5,4 mph
3,0 rückwärts	11,7 km/h	7,2 mph



HINWEIS: Die nutzbare Zugkraft hängt von der Traktion und dem Gewicht der Maschine ab.

Fahrgeschwindigkeit D6 XE

1,0 vorwärts	3,6 km/h	2,2 mph
1,5 vorwärts	4,9 km/h	3,0 mph
2,0 vorwärts	6,5 km/h	4,0 mph
2,5 vorwärts	9,2 km/h	5,7 mph
3,0 vorwärts	11,7 km/h	7,2 mph
1,0 rückwärts	3,6 km/h	2,2 mph
1,5 rückwärts	4,9 km/h	3,0 mph
2,0 rückwärts	6,5 km/h	4,0 mph
2,5 rückwärts	9,2 km/h	5,7 mph
3,0 rückwärts	11,7 km/h	7,2 mph



HINWEIS: Die nutzbare Zugkraft hängt von der Traktion und dem Gewicht der Maschine ab.

- Das vollautomatische D6-Viergang-Getriebe mit Differenzialwandler für die Überbrückungskupplung optimiert das Getriebe und die Motordrehzahl für die Anwendung kontinuierlich.
- Der Elektro-Antriebsstrang D6 XE verfügt über keine Gangschaltung. Der Dozer optimiert Leistung und Effizienz für die Anwendung automatisch und liefert durchgehend Leistung an den Boden.
- Es sind 30 Fahrgeschwindigkeiten zur Auswahl für beide Antriebsstränge verfügbar – von 0,0 bis 3,0 in Schritten von 0,1.

Hydrauliksteuerung – Maximale Betriebsströme

	D6 (Motordrehzahl 1900/min*)		D6 XE (Motordrehzahl 1700/min*)	
Arbeitshydraulikpumpe – Max. Volumenstrom	212 l/min	56 Gall./min	212 l/min	56 Gall./min
Lenkpumpe – Max. Förderstrom	198 l/min	52 Gall./min	240 l/min	63 Gall./min
Lüfterpumpenförderstrom bei maximaler Lüfterdrehzahl (1550/min)	42 l/min	11 Gall./min	—	—
Lüfterpumpenförderstrom bei maximaler Lüfterdrehzahl (1625/min)	—	—	44 l/min	12 Gall./min

* Die Motordrehzahl variiert je nach Last und Fahrgeschwindigkeit. Eine obere Leerlaufdrehzahl/Geschwindigkeit bei geringer Arbeitslast ist abgebildet.

Hydrauliksteuerung – Maximale Betriebsdrücke

Arbeitshydraulik-Druckbegrenzung*	27.600 ± 500 kPa	4000 ± 73 psi
Lenkung – D6 (89-cm ³ -Pumpe)**		
Elektronische Druckbegrenzung	42.500 ± 1000 kPa	6168 ± 145 psi
Maximale Druckbegrenzung des Systems	47.800 ± 1000 kPa	6938 ± 145 psi
Lenkung – D6 XE (100-cm ³ -Pumpe)***		
Elektronische Druckbegrenzung	44.500 ± 1000 kPa	6459 ± 145 psi
Maximale Druckbegrenzung des Systems	47.800 ± 1000 kPa	6938 ± 145 psi

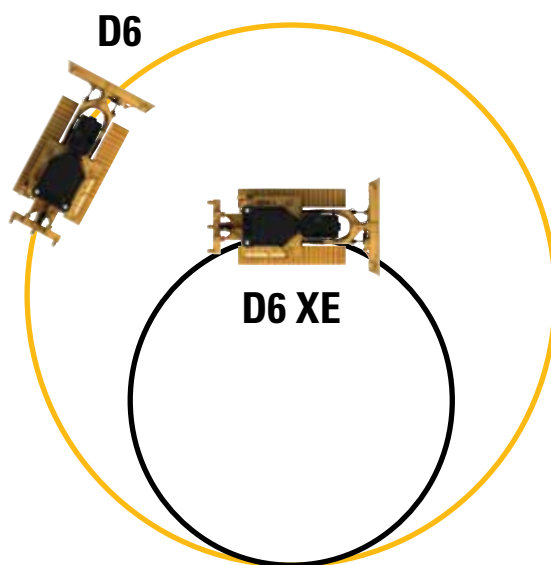
* Der Arbeitshydraulik-Ansprechdruck wurde im Vergleich zu vorherigen D6-Kettendozermodellen erhöht. Wenden Sie sich vor der Verwendung von Vintage- oder Drittanbieter-Arbeitshydrauliken an Ihren Händler.

** Für beide Antriebsstränge wird dasselbe Differenziallenkungssystem verwendet. Dieses System führt beiden Laufketten auch in Kurven die volle Leistung zu. So erreicht die Maschine bei belastetem Schild das beste Kurvenverhalten ihrer Klasse.

*** Der Antriebsstrang D6 XE verfügt im Vergleich zum Antriebsstrang D6 über eine größere Lenkleistung, wodurch größere Lasten bewegt und die Manövrierfähigkeit verbessert werden können. Dies beinhaltet die Fähigkeit im Getriebe entgegengesetzt zu drehen.

Lenkung

Der Antriebsstrang D6 XE bietet eine Reduzierung des Lenkradius um bis zu 45 % im Vergleich zum D6. Der D6 XE bietet die Fähigkeit der Gegendrehung im Getriebe für eine gesteigerte Manövrierfähigkeit.



Abfallentsorgungsmaschine D6/D6 XE – technische Daten

Abfallentsorgungsmaschine D6/D6 XE* LGP (30")

Einsatzgewicht**	24.061 kg	53.045 lb
Transportgewicht***	21.351 kg	47.071 lb
Bodendruck (ISO 16754)	50 kPa	7,3 psi
Laufwerk (Standard)	42 Abschnitte mit 8 Laufrollen	
1 Spurweite	2,080 m	82"
2 Höchstbreite der Bodenplatte	0,760 m	30"
3 Breite über Ketten	2,840 m	111,8"
Breite über Drehzapfen	2,994 m	117,9"
4 Tragende Kettenlänge	2,964 m	116,7"
Bodenauflagefläche – ISO 16754	4,696 m ²	7279 in ²
Kettenteilung	0,2028 m	7,9"
Steghöhe (Schwereinsatz)	0,069 m	2,7"
Bodenfreiheit	0,363 m	14,3"
Pendelung am vorderen Leitrad	0,100 m	3,9"
5 Maschinenhöhe****	3,188 m	125,5"
6 Maschinenlänge ohne Schild	5,208 m	205,0"

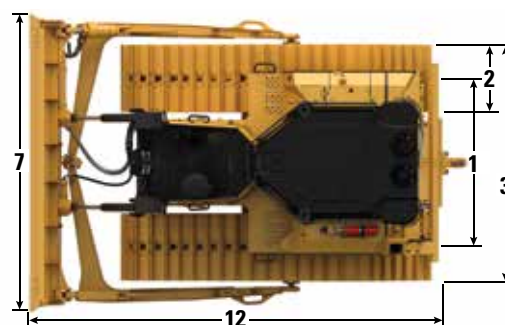
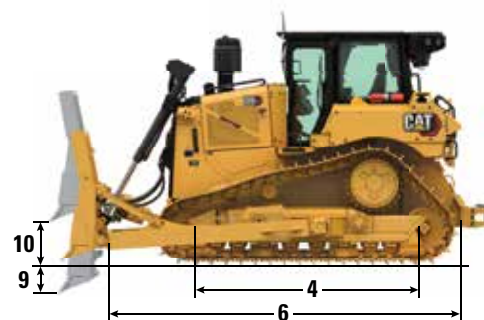
Alle oben aufgelisteten Abmessungen beziehen sich auf HDXL-Abfallentsorgungsmaschinen-Laufwerke mit Schwereinsatzbodenplatten mit Maximalbreite zur Konfiguration, Abfallentsorgungsmaschinen-Schild und wurden gemäß ISO 16754 berechnet, sofern nicht anders angegeben.

* Der Antriebsstrang XE fügt dem veröffentlichten Bodendruck und den Gewichten 0,7 kPa (0,1 psi) und 273 kg (600 lb) hinzu.

** Das Einsatzgewicht der Abfallentsorgungsmaschine variiert je nach ausgewählten Optionen. Das Einsatzgewicht beinhaltet Abfallschild, Kraftstofftank-Schutzvorrichtungen, geschützte Seitenantriebe, Fahrwerkstreben, Abstreiferkasten, ROPS/FOPS-Fahrerkabine für Anwendungen mit hohem Schmutzanfall, Schmier- und Kühlmittel, voller Kraftstofftank und Fahrer mit 75 kg (165 lb).

*** Das Transportgewicht beinhaltet Schildhubzylinder, Kraftstofftank-Schutzvorrichtungen, geschützte Seitenantriebe, Fahrwerkstreben, ROPS/FOPS-Fahrerkabine für Anwendungen mit hohem Schmutzanfall, Schmier- und Kühlmittel und 10 % Kraftstoff.

**** Maschinenhöhe von Stegspitze bis Ende der Product Link-Antenne. Addieren Sie bei Astabweisern 60 mm (2,36") zur Gesamtmaschinenhöhe hinzu. Addieren Sie bei Forst-Astabweisern 83 mm (3,26") hinzu. Addieren Sie bei Schwereinsatzbodenplatten 12 mm (0,5") hinzu. Wenn Antennen der Reihe Cat Grade mit 3D angebracht sind, muss nichts zur Maschinenhöhe hinzuaddiert werden.



Schild

Konfiguration	6 SU LGP (30") – Mülldeponie	
Kapazität (ISO 9246)	12,3 m ³	16,1 yd ³
7 Breite über Eckmesser	3,613 m	11,85'
Breite ohne Eckmesser	3,551 m	11,65'
Breite über Eckmesser (Schild geschwenkt)	entf.	
Breite ohne Eckmesser (Schild geschwenkt)	entf.	
Maximaler Schwenkwinkel	entf.	
8 Höhe	2,027 m	6,65'
9 Grabtiefe	0,502 m	19,8"
10 Hubhöhe	1,180 m	46,5"
11 Maximale Neigung an Schildecken	0,551 m	21,7"
Maximaler Kippwinkel	8,8 Grad	
Winkelverstellung	±4,2 Grad	
12 Maschinenlänge (Schild gerade)	5,436 m	17,84'
Maschinenlänge (Schild geschwenkt)	entf.	
Gewicht (Schild)	1712 kg	3775 lb
Gewicht (Schild und Schubarme)	2985 kg	6581 lb

Abfallentsorgungsmaschine D6/D6 XE – technische Daten

Abfallentsorgungsmaschine D6/D6 XE* LGP (36")

Einsatzgewicht**	25.414 kg	56.028 lb
Transportgewicht***	21.165 kg	46.660 lb
Bodendruck (ISO 16754)	38,6 kPa	5,6 psi
Laufwerk (Standard)	45 Abschnitte mit 8 Laufrollen	
1 Spurweite	2,286 m	90"
2 Höchstbreite der Bodenplatte	0,915 m	36"
3 Breite über Ketten	3,200 m	126,0"
Breite über Drehzapfen	3,491 m	137,4"
4 Tragende Kettenlänge	3,247 m	127,8"
Bodenauflagefläche – ISO 16754	6,505 m ²	10.083 in ²
Kettenteilung	0,2028 m	7,9"
Steghöhe (Normaleinsatz)	0,065 m	2,6"
Bodenfreiheit	0,411 m	16,2"
Pendelung am vorderen Leitrad	0,116 m	4,6"
5 Maschinenhöhe****	3,238 m	127,5"
6 Maschinenlänge ohne Schild	5,040 m	198,4"

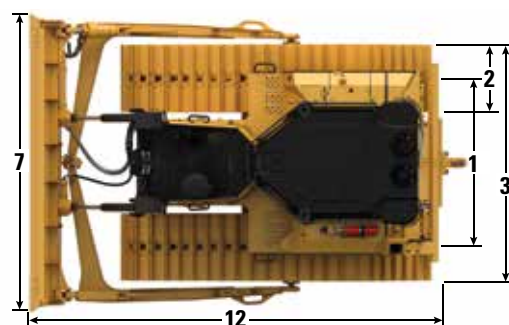
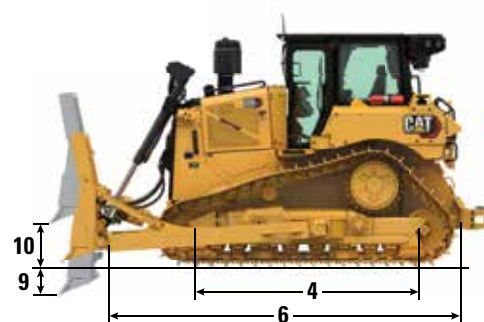
Alle oben aufgelisteten Abmessungen beziehen sich auf HDXL-Abfallentsorgungsmaschinen-Laufwerke mit Schwereinsatzbodenplatten mit Maximalbreite zur Konfiguration, Abfallentsorgungsmaschinen-Schild und wurden gemäß ISO 16754 berechnet, sofern nicht anders angegeben.

* Der Antriebsstrang XE fügt dem veröffentlichten Bodendruck und den Gewichten 0,7 kPa (0,1 psi) und 273 kg (600 lb) hinzu.

** Das Einsatzgewicht der Abfallentsorgungsmaschine variiert je nach ausgewählten Optionen. Das Einsatzgewicht beinhaltet Abfallschild, Kraftstofftank-Schutzvorrichtungen, geschützte Seitenantriebe, Fahrwerkstreben, Abstreiferkasten, ROPS/FOPS-Fahrerkabine für Anwendungen mit hohem Schmutzanfall, Schmier- und Kühlmittel, voller Kraftstofftank und Fahrer mit 75 kg (165 lb).

*** Das Transportgewicht beinhaltet Schildhubzylinder, Kraftstofftank-Schutzvorrichtungen, geschützte Seitenantriebe, Fahrwerkstreben, ROPS/FOPS-Fahrerkabine für Anwendungen mit hohem Schmutzanfall, Schmier- und Kühlmittel und 10 % Kraftstoff.

**** Maschinenhöhe von Stegspitze bis Ende der Product Link-Antenne. Addieren Sie bei Astabweisern 60 mm (2,36") zur Gesamtmaschinenhöhe hinzu. Addieren Sie bei Forst-Astabweisern 83 mm (3,26") hinzu. Addieren Sie bei Schwereinsatzbodenplatten 12 mm (0,5") hinzu. Wenn Antennen der Reihe Cat Grade mit 3D angebracht sind, muss nichts zur Maschinenhöhe hinzuaddiert werden.



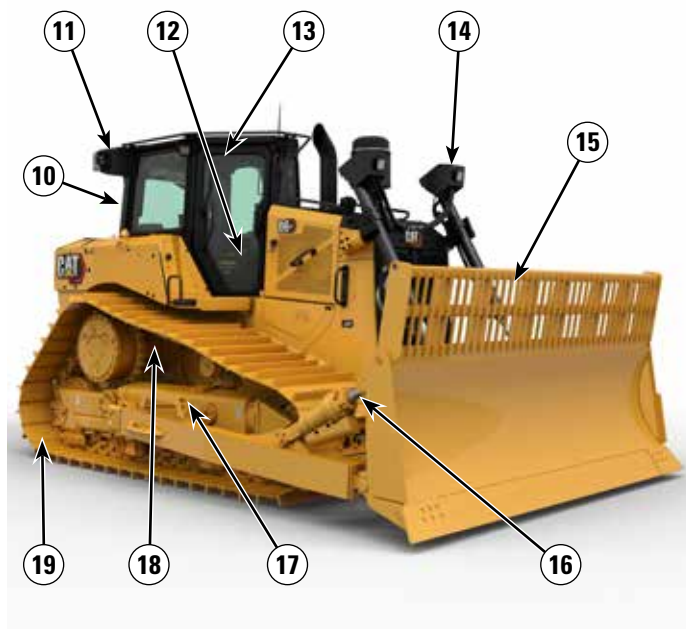
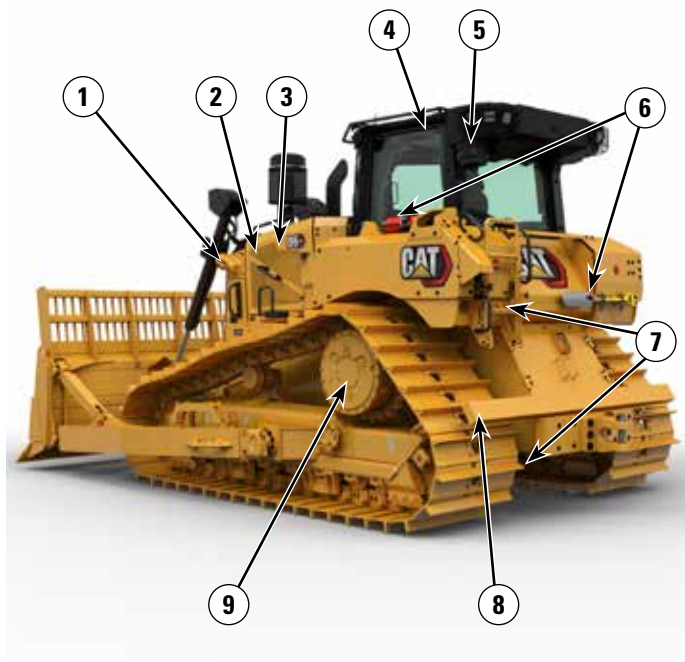
Schild

Konfiguration	6 S LGP (36") – Mülldeponie	
Kapazität (ISO 9246)	12,26 m ³	16,03 yd ³
7 Breite über Eckmesser	4,063 m	13,33'
Breite ohne Eckmesser	3,917 m	12,85'
Breite über Eckmesser (Schild geschwenkt)	entf.	
Breite ohne Eckmesser (Schild geschwenkt)	entf.	
Maximaler Schwenkwinkel	entf.	
8 Höhe	2,034 m	6,67'
9 Grabtiefe	0,600 m	1,97'
10 Hubhöhe	1,080 m	3,54'
11 Maximale Neigung an Schildecken	0,500 m	1,64'
Maximaler Kippwinkel	8,8 Grad	
Winkelverstellung	±4,2 Grad	
12 Maschinenlänge (Schild gerade)	5,483 m	17,99'
Maschinenlänge (Schild geschwenkt)	entf.	
Gewicht (Schild)	1528 kg	3369 lb
Gewicht (Schild und Schubarme)	2678 kg	5905 lb

Abfallentsorgungsmaschine D6/D6 XE – technische Daten

Merkmale der Abfallentsorgungsmaschine D6/D6 XE

- 1) Das Kühlsystem in einer Ebene mit automatischem Umkehrlüfter unterstützt die Reinigung.
- 2) Drehstromgenerator mit Luftkanälen für frischere/gefilterte Luft im Drehstromgenerator. Das Motorluftfiltersystem für Umgebungen mit hohem Schmutzanfall verlängert die Filterlebensdauer.
- 3) Die laminierte Wärmeabschirmung und das isolierte Modul für saubere Emissionen bieten zusätzlichen Temperaturschutz bei Anwendungen mit hohem Schmutzanfall.
- 4) Die Fahrerkabine für den Einsatz bei hoher Schmutzbelastung verfügt über stoßfeste Polykarbonattüren und macht einen Türschutz somit überflüssig. Feste Seitenfenster unterstützen die verbesserte Druckbeaufschlagung.
- 5) Ein angetriebener Vorreiniger ist für eine sauberere Fahrerkabine integriert und erhöht das Wechselintervall des Fahrerkabinenfilters auf 1000 Stunden. MERV16-, HEPA- und Aktivkohlefilter sind erhältlich.
- 6) Spezielle Befestigungsposition für Feuerlöscher. Dank der Befestigungshalterung ist die Schaufel allzeit griffbereit für schnelle Reinigungen.
- 7) Kraftstofftank-Schutzvorrichtungen und schwenkbarer und abgedichteter HD-Bodenschutz für eine vereinfachte Reinigung und gegen ein Eindringen von Schmutz. Dichtungen für hohen Schmutzanfall bieten zusätzlichen Schutz für Kotflügel, Kraftstofftank, Kühlerschutz und hintere Haubenstrebe. Bietet eine zusätzliche Abdichtung an der Ober- und Rückseite des Gehäuses, um ein Eindringen von Schmutz zu verhindern.



- 8) Der Heckabstreifer unterstützt den Schutz gegen das Hochziehen von Müll an den Ketten.
- 9) Geschützte HD-Seitantriebe bieten zusätzlichen Schutz vor Anhaftungen und Stößen. Schutzvorrichtungen für die Gelenkwelldichtung verhindern, dass Schmutz und Fremdkörper eindringen und die Dichtungen beschädigen.
- 10) Bei Bedarf kann die Fahrerkabine in 30 Minuten entfernt werden, wodurch Aufgaben wie das Anbringen von Ausrüstungen zum Feuerlöschen unterstützt wird.
- 11) Heizungs-/Belüftungs-/Klimaanlagensystem mit Lüftern mit automatischer Umkehrfunktion für einen sauberen Kern.
- 12) Mit den Bodenblechen mit Schnellzugang erhalten Sie auch ohne Werkzeug Zugang für eine vereinfachte Reinigung.
- 13) Die drei an der Oberseite der Fahrerkabine befestigten Warnleuchten sind immer sichtbar.
- 14) Geschützte Leuchten sind zum Schutz oberhalb und entfernt von Hauptschmutzbereichen montiert, leuchten aber dennoch den Arbeitsbereich ausreichend aus. Die optionalen Premium-Belichtungspakete bieten eine Lichtverteilung von 360°.

- 15) Mülldeponieschilder verfügen über ein Müllgitter für eine gesteigerte Funktion bei Maschinenarbeiten in Abfallströmen.
- 16) Die geschützte Planirraupen-Ausführung bietet Hülsen zum Schutz von Zylinderleitungen bei rauen Anwendungen. Beinhaltet Schubarme, Drehzapfen, Kippzylinderleitung und Kippzylinder.
- 17) Das HDXL-Laufwerk beinhaltet von Kevlar® geschützte, abgedichtete Leiträder, um ein Anhaften von Schmutz wie Drähten oder Plastiktüten an Dichtungen zu verhindern.
- 18) Einpressbuchsen und PPR2 eignen sich besonders gut für Anwendungen mit Stoßbelastungen wie beim Müllumschlag.
- 19) Bodenplatten mit Reinigungsloch ermöglichen das Entfernen von Schmutz.

Merkmale der Abfallentsorgungsmaschine

Auswahl der Abfallentsorgungsmaschine

Schubarm-Dozer können vollständig mit Schutzvorrichtungen und Dichtungen ausgerüstet werden, die für zusätzliche Haltbarkeit sorgen, die ideal für das Schieben von Abfallströmen in Mülldeponien und Verladestationen geeignet sind.

VPAT-Dozer können ebenso in Abfallströmen verwendet werden. Das Schildsystem mit C-Rahmen macht sie jedoch besser für Aufgaben wie dem Bau von Zellen, Abdeckungen und Zufahrtsstraßen bzw. Wartungsarbeiten geeignet.

	D6/D6 XE	D6/D6 XE LGP 30	D6/D6 XE LGP 36	D6/D6 XE VPAT	D6/D6 XE LGP VPAT 30	D6/D6 XE LGP VPAT 36
Cat-Dieselmotor C9.3B mit Wärmeabschirmung und flüssigkeitsgekühlten Turbolader	✓	✓	✓	✓	✓	✓
Motorluft-Vorreiniger mit Staubauswurf und Sieb für den Einsatz mit hoher Schmutzbelastung	✓	✓	✓	✓	✓	✓
Hydraulischer bedarfsgesteuerter Lüfter mit Umkehrfunktion	✓	✓	✓	✓	✓	✓
Zweistufige Planetenseitenantriebe, geschützt	✓	✓	✓	✓	✓	✓
Fahrerkabine für Anwendungen mit hohem Schmutzanfall mit stoßfesten Polykarbonattüren, festen Seitenfenstern, aktivem Vorreiniger mit Cat Advanced Cabin Filtration	✓	✓	✓	✓	✓	✓
Rückfahrkamera	✓	✓	✓	✓	✓	✓
Bodenbleche mit Schnellöffnung	✓	✓	✓	✓	✓	✓
Schwenkbare Kabinenschutzgitter, seitlich und hinten	•	•	•	•	•	•
Abfallentsorgungslaufwerk – nur HDXL	✓	✓	✓	✓	✓	✓
Schwereinsatzbodenplatten mit trapezförmigen Löchern	★	★	★	★	★	★
Mülldeponieschild mit geschützten Schläuchen	✓	✓	✓			
150-A-Drehstromgenerator mit Luftkanälen	✓	✓	✓	✓	✓	✓
Abstreiferkasten	★	★	★	★	★	★
Versiegelter HD-Bodenschutz	✓	✓	✓	✓	✓	✓
Versiegelter HD-Bodenschutz für einen schnellen Zugriff	★	★	★			
Schutzvorrichtung für Kraftstofftank	✓	✓	✓	✓	✓	✓
Hochleistungsbeleuchtung (12 LEDs)	★	★	★	★	★	★
Maschinendichtungen für Umgebungen mit hohem Schmutzanfall	✓	✓	✓	✓	✓	✓
Am Laufrollenrahmen vorne und hinten montierte Abstreifer (erfordert schmale Bodenplatten)	•	•	•			
Warnleuchte	✓	✓	✓	✓	✓	✓
HD-Handgriffe	✓	✓	✓	✓	✓	✓
Aufreißer mit Heckdichtungspaket	•	•	•	•	•	•
Winde	•	•	•	•	•	•

✓ Beim Abfallentsorgungspaket enthalten bzw. dafür erforderlich.

★ Empfohlen für die Abfallentsorgungsmaschine

• Kompatible Anbaugeräte für die Abfallentsorgungsmaschine

Abfallentsorgungsmaschine D6/D6 XE – technische Daten

Abmessungen – Heckanbaugeräte

Addieren Sie Folgendes zur Gesamtlänge der Maschine hinzu, wenn diese Heckanbaugeräte installiert sind.

		Winde		Aufreißer		Zugvorrichtung oder Kontergewicht*		Abstreiferkasten	
Schubarm und Schwenkschild	D6, D6 LGP (30")	441 mm	17,4"	1179 mm	46,4"	249 mm	9,8"	478 mm	18,8"
	D6 LGP (36")	416 mm	16,4"	1154 mm	45,4"	224 mm	8,8"	453 mm	17,8"
VPAT-Dozer		416 mm	16,4"	1154 mm	45,4"	224 mm	8,8"	453 mm	17,8"

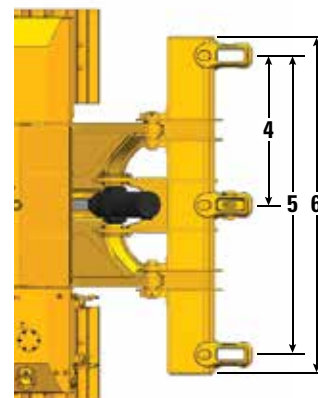
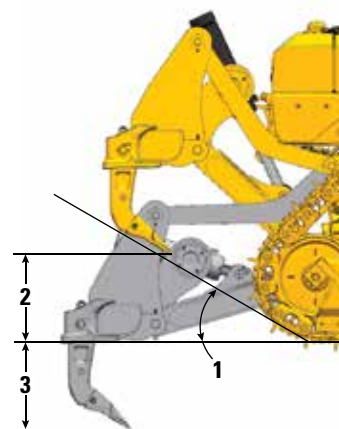
* Das Zugvorrichtungsgewicht für jede Kontergewichtplatte beträgt 119 kg (262 lb) bzw. 331 kg (730 lb). Das Design des D6-Dozers bietet ein verbessertes Gleichgewicht. Kontergewichte werden nur zusammen mit schwereren Schildern zur Nachrüstung empfohlen.

Aufreißer

Typ	Festes Parallelogramm	
Anzahl der Reißschenkel-Einstecktaschen	3	
1 Überhangwinkel	31 Grad	
2 Maximale Bodenfreiheit, angehoben (bis Reißzahnspitze)	664 mm	26,1"
3 Maximale Eindringtiefe	571 mm	22,5"
4 Reißschenkelabstand	1000 mm	39,4"
5 Abstand der äußeren Reißschenkel	2000 mm	78,8"
Querschnitt	74 mm × 175 mm	2,9" × 6,9"
6 Querträgerbreite	2190 mm	86"
Querschnitt Ausleger	219 mm × 304 mm	8,8" × 12"
Maximale Eindringkraft*	68,8 kN	15.470 lbf
Ausbrechkraft	126 kN	28.350 lbf
Aufreißergewicht		
Mit einem Zahn	1550 kg	3417 lb
Jeder weitere Zahn	73 kg	161 lb

Die technischen Daten basieren auf einer D6-Kettendozerkonfiguration mit HD-Laufwerk, Normaleinsatzbodenplatten und Reißzähnen in gerade Ausführung.

* Kann je nach Konfiguration und Maschinengewicht variieren.



Winden

Sowohl der D6 als auch der D6 XE erweitern die branchenführende Funktion der Winden dank der Einführung der verfügbaren Hochdruckhydraulik (27.600 kPa/4000 psi), die für die Versorgung von Hochleistungshydraulikwinden mit Strom geeignet ist. Diese Winden sorgen für eine außergewöhnliche Steuerbarkeit für Anwendungen, die eine präzise Platzierung der Last erfordern. Der D6 behält seine Kompatibilität mit Winden, die über Zapfwellen angetrieben werden, für maximale Leistung und Effizienz bei. Beide Arten von Winden sind von Caterpillar sowohl ab Werk als auch zur Montage durch einen Händler erhältlich. Zudem lassen sie sich in das Elektronik- und das Steuersystem des Kettendozers integrieren.

Kettendozermode	D6				D6 XE	
	PA56 (Niedrige Drehzahl)		PA56 (Standard-Drehzahl)		PA85	
Windenmodell	PA56 (Niedrige Drehzahl)		PA56 (Standard-Drehzahl)		PA85	
Windenantrieb	Mechanischer PTO		Mechanischer PTO		Hydraulisch	
Steuerung	Elektrik		Elektrik		Elektrik	
Einsatzgewicht*	1582 kg	3487 lb	1582 kg	3487 lb	1530 kg	3374 lb
Ölvolumen	43,5 l	11,5 Gall.	43,5 l	11,5 Gall.	19 l	5 Gall.
Erhöhte Kettendozermenge						
Standard/LGP	516 mm	20,4"	516 mm	20,4"	516 mm	20,4"
LGP (36")	365 mm	14,4"	365 mm	14,4"	365 mm	14,4"
Trommeldurchmesser	254 mm	10"	254 mm	10"	254 mm	10"
Seildurchmesser						
Empfohlen	22 mm	0,88"	22 mm	0,88"	22 mm	0,88"
Sonderausrüstung	25 mm	1,0"	25 mm	1,0"	25 mm	1,0"
Arbeitsleistung der Trommel						
22 mm (0,88")	55 m	180'	55 m	180'	55 m	180'
25 mm (1,0")	50 m	163'	50 m	163'	50 m	163'
Größe der Seilklemmen (Außendurchmesser × Länge)	54 mm × 67 mm	2,1" × 2,6"	54 mm × 67 mm	2,1" × 2,6"	54 mm × 67 mm	2,1" × 2,6"
Max. leere Trommel						
Seilzugkraft**	399 kN	89.800 lb	399 kN	89.800 lb	378 kN	85.000 lb
Seilgeschwindigkeit***	17 m/min	57'/min	33 m/min	107'/min	23 m/min	77'/min
Max. volle Trommel****						
Seilzugkraft**	399 kN	89.800 lb	399 kN	89.800 lb	220 kN	49.500 lb
Seilgeschwindigkeit***	29 m/min	94'/min	55 m/min	179'/min	40 m/min	132'/min

*Das Einsatzgewicht beinhaltet Winde, Montage-Hardware, Öl und das empfohlene Drahtseil.

**Die maximale Seilzugkraft entspricht entweder der rechnerischen Seilzugkraft bei maximalem/r PTO-Drehmoment/Hydraulikleistung des Kettendozers oder der Katalog-Reißfestigkeit des neuen IWRC-IPS-Drahtseils der maximalen Größe, je nachdem, welcher Wert geringer ist.

***Die maximale Seilgeschwindigkeit wird an der Belastungsliniengeschwindigkeit bei maximaler PTO-Geschwindigkeit des Kettendozermotors oder maximaler Hydraulikleistung berechnet.

****Volle Trommel gemäß SAE J1158.

Abfallentsorgungsmaschine D6/D6 XE – technische Daten

Bodenplatten

	Normaleinsatz	Schwereinsatz	Schwereinsatz, trapezförmig
Heavy Duty Extended Life (HDXL)			
D6/D6 XE – 42 Glieder			
560 mm (22")	✓	✓	★
610 mm (24")	✓	✓	★
D6 LGP/D6 XE LGP – 42 Glieder			
610 mm (24")	✓	✓	
760 mm (30")	✓	✓	★
D6 LGP/D6 XE LGP (36") – 45 Glieder			
610 mm (24")	✓	✓	★
760 mm (30")	✓	✓	★
915 mm (36")	✓	✓	★
D6 VPAT/D6 XE VPAT – 45 Glieder			
610 mm (24")	✓	✓	
D6 LGP VPAT/D6 XE LGP VPAT – 46 Glieder			
610 mm (24")	✓	✓	★
660 mm (26")	✓		
710 mm (28")	✓		
760 mm (30")	✓	✓	★
D6 LGP VPAT/D6 XE LGP VPAT (36") – 46 Glieder			
760 mm (30")	✓	✓	★
915 mm (36")	✓	✓	★

★ Empfohlen für die Abfallentsorgungsmaschine

✓ Verfügbar für die Abfallentsorgungsmaschine

* Nicht in allen Regionen erhältlich. Weitere Informationen erhalten Sie bei Ihrem Cat-Händler.

Schild-Schneidmesser

Cat FirstCut™-Schneidmesser sind für Semi-Universal (SU)-Schilde erhältlich. FirstCut-Messer sorgen für ein hervorragendes Eindringen in hart verdichtete, felsige oder gefrorene Böden, was zu einer um bis zu 35 % größeren Nutzlastmasse und einer um bis zu 17 % höheren Produktivität führt. Für genaue Informationen wenden Sie sich bitte an Ihren Cat-Händler.

Klimaanlagensystem

Das Klimaanlage dieser Maschine enthält das fluorierte Treibhausgas R134a als Kältemittel (Erderwärmungspotenzial = 1430). In der Anlage befinden sich 1,36 kg Kältemittel, was einer CO₂-Produktion von 1,946 Tonnen entspricht.

Advanced Cabin Filtration

Fahrerkabine

- Die verteilten Klimaanlagekanäle mit automatischer Temperaturregelung und Gebläsestufe sorgen für ultimativen Fahrerkomfort mit weniger Benutzereingriffen.
- Weniger Wartungen des Kondensatorkerns mit automatischen Umkehrlüftern.
- Cat Advanced Cabin Filtration ist standardmäßig vorhanden.

Cat Advanced Cabin Filtration

- Schutz des Fahrers vor einatembaren Partikeln (Größe von 0,3–10 µm).
- Nachhaltig druckbelüftetes Fahrerhaus (gemäß US Silica).
- Weniger Wartungen dank der langlebigeren Feinfilter.
- Schutz für alle Fahrerkabinenkomponenten: Elektronik usw.
- Unterstützt die Einhaltung der Anforderungen für Fahrerhäuser gemäß U.S. Occupational Safety and Health Administration Silica Rule Table 1.
- Mehrstufige Filterangebote für optionale Upgrades der Effizienz. Wenden Sie sich bezüglich der Verfügbarkeit an einen Cat-Händler.
 - MERV 16 – Standardausrüstung
 - HEPA
 - Aktivkohle + HEPA
 - ABEK1 + HEPA

Normen

Überrollschutz (ROPS, Rollover Protective Structure)/ Steinschlagschutz (FOPS, Falling Object Protective Structure)

- ROPS entspricht ISO 3471:2008; FOPS entspricht ISO 3449:2005 Level II.

Bremsen

- Die Bremsen entsprechen der internationalen ISO-Norm 10265:2008.

Informationen zum Schallpegel

Falls das Fahrerhaus nicht ordnungsgemäß gewartet wurde oder der Betrieb längere Zeit bei geöffneten Türen und Fenstern oder bei starker Geräusentwicklung erfolgt, ist möglicherweise ein Gehörschutz erforderlich.

Schallpegel		Testmethode	
Schalldruckpegel am Fahrerohr	D6	77 dB(A)*	ISO 6396:2008 ⁽¹⁾
	D6 XE	76 dB(A)*	
Außen-Schallleistungspegel	D6	113 dB(A)	ISO 6395:2008 ⁽²⁾
		111 dB(A)*	ISO 6395:1988 ⁽²⁾
	D6 XE	111 dB(A)	ISO 6395:2008 ⁽²⁾
		111 dB(A)*	ISO 6395:1988 ⁽²⁾

*Einschließlich Maschinen, die den geltenden regionalen Vorschriften der Ukraine, des Vereinigten Königreichs und der Länder entsprechen müssen, die die EU-Richtlinien übernommen haben, oder Maschinen, die mit dem Schalldämpfungspaket ausgestattet sind.

⁽¹⁾Die Messung wurde bei 70 % der maximalen Drehzahl des Motorlüfters durchgeführt. Der Schallpegel kann bei unterschiedlichen Motorlüfterdrehzahlen variieren. Die Messung wurde bei geschlossenen Kabinentüren und Kabinenfenstern durchgeführt. Die Fahrerkabine war ordnungsgemäß montiert und gewartet.

⁽²⁾Die Messung wurde bei 70 % der maximalen Drehzahl des Motorlüfters durchgeführt. Der Schallpegel kann bei unterschiedlichen Motorlüfterdrehzahlen variieren.

Die oben aufgeführten Schallpegel beinhalten sowohl die Messunsicherheit als auch die Unsicherheit aufgrund von Produktionsschwankungen.

Abfallentsorgungsmaschine D6/D6 XE – technische Daten

Dozer-Technologiemerkmale

Assist-Technologiefunktionen, die es Bedienern unterschiedlicher Erfahrungsstufen ermöglichen, ihre Arbeit schneller und genauer zu erledigen. Mit den Angeboten von Grade und Command können Sie Ihre Produktivität, Effizienz und Baustellensicherheit weiter verbessern.

In der Kabine können Maschinensteuerungssysteme von Drittanbietern installiert werden. Sie ist mit einer CAN-Schnittstelle, Kabeldurchführungen und Montagevorrichtungen ausgestattet, die den Einbau des Maschinensteuerungssystems Ihrer Wahl vereinfachen.

ARO mit Assist-Paket

Anbaugerätevorbereitung (ARO, Attachment Ready Option)	ARO bietet Verdrahtungs- und Montagevorrichtungen für die Installation von Grade mit 3D, AccuGrade, UTS oder anderen Maschinensteuerungssystemen durch Händler.
Cat Grade mit Slope Assist™	Slope Assist – behält automatisch die voreingestellte Schildposition ohne GPS-Signal (Global Positioning System, Globales Positionierungssystem) bei – keine weitere Hardware oder Software erforderlich. Bei Maschinen mit 3D kann der Bediener einfach zwischen der 3D-Automatik und Slope Assist hin- und herschalten.
Steer Assist	Steer Assist automatisiert die Raupen- und Schildneigungssteuerung. Da Steer Assist automatisch die Geradeausfahrt mit leichten oder schweren Lasten auf ebenem Boden und über Steigungen hinweg beibehält, wird das Risiko bei Ermüdungszuständen des Bedieners minimiert. Kein GNSS/GPS erforderlich.
Stable Blade	Stable Blade arbeitet nahtlos mit der Fahrereingabe zusammen, wodurch bei manueller Bedienung eine gleichmäßigere Oberfläche erreicht wird.
Slope Indicate	Slope Indicate ist in das Hauptdisplay der Maschine integriert und zeigt die Seitenneigung sowie die Steigungen und Gefälle an, um den Fahrer bei der Arbeit am Hang zu unterstützen.
Blade Load Monitor	Blade Load Monitor gibt Ihnen Echtzeit-Feedback über die aktuelle Belastung im Vergleich zur optimalen Blade-Last auf der Grundlage Ihrer Bodenbedingungen. Blade Load Monitor überwacht aktiv die Belastung und den Kettenschlupf der Maschine, um die optimale Schildlast zu erreichen. ¹
Traction Control	Traction Control reduziert automatisch den Schlupf in der Spur und spart so Zeit, Kraftstoff und Streckenverschleiß. ¹
AutoCarry™	AutoCarry automatisiert den Schildhub, um konstantere Schildbelastungen bei jedem Durchgang zu erreichen und den Kettenschlupf zu verringern. ¹

Grade 3D mit Assist-Paket

Umfasst alle oben aufgeführten Funktionen von ARO mit Assist-Paket und zusätzlich:

Cat Grade mit 3D	Ab Werk integriertes Cat Grade mit 3D nutzt GNSS/GPS zur Kontrolle des Schildes für schnelleres Planieren. Im Fahrerkabinendach verbaute Antennen und in der Fahrerkabine angebrachte GNSS/GPS-Empfänger sorgen für zusätzlichen Schutz. ²
Steer Assist 3D	Folgt automatisch den Führungslinien aus den Bauplänen (oder Infield-Plänen) – bei leichter oder schwerer Last. ²
Dedizierter Touchscreen Grade-Display	Die Grade-Fahrerschnittstelle mit Farbdisplay ist intuitiv und einfach zu bedienen. Der 10"-Touchscreen (254 mm) basiert auf Android und funktioniert wie ein Smartphone.

Fernsteuerung/Cat Command

Fernsteuerungsfähige Fahrerkabine (Standard)	Die Fahrerkabine ist ab Werk für die Fernsteuerung vorgerüstet, mit Außenanschluss für die händlerseitige Installation der Fernsteuerungseinheit.
Command für Dozer ² (optional)	Durch die Cat Command-Fernsteuerungstechnologie kann die Maschine aus einer sicheren Entfernung uneingeschränkt manövriert werden, wenn Arbeiten in gefährlichen Umgebungen erforderlich sind. Command bietet die Wahl zwischen Konsolen mit Sichtkontakt und Fernbedienungsstationen (ohne Sichtkontakt).

¹Die Funktion ist in Innenräumen und in Gebieten ohne GNSS/GPS-Signal nicht verfügbar.

²Erfordert die Installation von Software Enabled Attachment (SEA), wenn nicht werksseitig konfiguriert.

Anmerkung: Die Technologien von Grade and Assist, mit Ausnahme von Slope Indicate, Blade Load Monitor und Traction Control, sind nicht mit Schwenkschilden oder Spezialschilden von Cat Work Tools kompatibel. Bitte wenden Sie sich wegen Einzelheiten an Ihren Cat-Händler.

Abfallentsorgungsmaschine D6/D6 XE – Standard- und Sonderausrüstung

Standard- und Sonderausrüstung

Die Standard- und Sonderausrüstung kann variieren. Für genaue Informationen wenden Sie sich bitte an Ihren Cat-Händler.

	Standard	Sonderausrüstung		Standard	Sonderausrüstung
ANTRIEBSSTRANG			ARBEITSUMGEBUNG		
Vollautomatisches 4-Gang-Getriebe mit Differenzialwandler für die Überbrückungskupplung (Lock-up Clutch, LUC)	D6		Fahrerkabine für den Einsatz bei hoher Schmutzbelastung, vollkommen neu entwickelt mit integriertem ROPS und FOPS, stoßfeste Polykarbonattüren, feste Seitenfenster für verbesserte Abdichtung, mit Cat Advanced Cabin Filtration für gesteigerte Leistung und Haltbarkeit der Filter	+	
XE-Elektroantrieb-Antriebsstrang	D6 XE		10"-LCD-Vollfarb-Display (254 mm)	✓	
Differenziallenkungssystem	✓		Integrierte Rückfahrkamera	✓	
Cat-Dieselmotor C9.3B mit Wärmeabschirmung und flüssigkeitsgekühlten Turbolader	+		Joystick-Bedienelement – ARO		✓
Motorluft-Vorreiniger mit Staubauswurf und Sieb für den Einsatz mit hoher Schmutzbelastung	+		Einstellbare Bedienelemente/ Armlehnen	✓	
Zweistufige Planetenseitenantriebe, geschützt		*	Sitz mit Stoffbezug mit mechanisch einstellbarer Lendenwirbelstütze	✓	
Automatische Ätherstarthilfe	✓		Beheizbarer/belüfteter Deluxe-Ledersitz mit elektronisch einstellbarer Lendenwirbelstütze		✓
Elektrische Kraftstoffentlüftungspumpe	✓		In der Fahrerkabine montierte modulare Klimaautomatik mit automatischen Umkehrlüftern. Automatische Temperatur- und Gebläseregelung mit verteilten Luftkanälen.	✓	
Elektronisch betätigte Feststellbremse	✓		Cat Advanced Cabin Filtration mit aktivem Vorreiniger mit Optionen für MERV 16, HEPA und Aktivkohle	+	
Motorluftfilter mit elektronischer Wartungsanzeige	✓		Viskose-Lager der Fahrerkabine für ein verbessertes Fahrverhalten	✓	
Kraftstoff-Wasserabscheider mit elektronischer Wartungsanzeige	✓		Radiosender mit Bluetooth und Mikrofon	✓	
Kühlwasservorwärmer, 110 V ODER 220 V je nach Verkaufsregion.	✓		USB- und AUX-Anschlüsse	✓	
Abgasreinigungsflüssigkeitssystem (DEF) – elektronische Einfüllanzeige, beheizte/r Leitungen/Tank	✓		Erweiterte Fahrerkabinen-Lagerungslösungen	✓	
CAT-TECHNOLOGIE			Einstellbare Fußpedale	✓	
Slope Indicate	✓		Bodenblech mit Schnellöffnung	+	
ARO mit Assist-Paket		✓	Schutz-Vorrüstung, seitlich und hinten	✓	
– Anbaugerätevorbereitung (ARO, Attachment Ready Option)			Sitzbelegungsschalter	✓	
– Slope Assist			+ Im Abfallentsorgungspaket enthalten.		
– Steer Assist			* Empfohlen für die Abfallentsorgungsmaschine.		
– Stable Blade			(Fortsetzung nächste Seite)		
– Blade Load Monitor					
– Traction Control					
– AutoCarry					
Grade 3D mit Assist-Paket		✓			
– 10"-Vollfarb-Touchscreen-Planierdisplay (254 mm)					
– Steer Assist 3D					
– Grade-Empfänger und -Antennen					
– Grade-Software-aktiviertes Anbaugerät (SEA)					
– ARO mit Assist-Funktionen					
Fahrerkabinen-Vorrüstung für Drittanbieter-Planierautomatik	✓				
Kompatibilität mit Funkgeräten und Basisstationen von Trimble, Topcon und Leica	✓				
Möglichkeit zum Einbau von 3D-Grade-Systemen von Trimble, Topcon und Leica	✓				
Product Link, mobilfunkgestützt	✓				
Product Link – über Mobilfunk oder Satellit		✓			
Software-Updates/Fehlersuche per Fernzugriff	✓				
Grade-Verbindung		✓			
Fahrer-ID	✓				
Maschinensicherung – Passcode	✓				
Maschinensicherung – Bluetooth		✓			
Fernsteuerungs-Vorrüstung	✓				
Cat Command for Dozing		✓			

Abfallentsorgungsmaschine D6/D6 XE – Standard- und Sonderausrüstung

Standard- und Sonderausrüstung (Fortsetzung)

Die Standard- und Sonderausrüstung kann variieren. Für genaue Informationen wenden Sie sich bitte an Ihren Cat-Händler.

	Standard	Sonderausrüstung		Standard	Sonderausrüstung
LAUFWERK			HYDRAULIK		
Strukturell verbesserter Laufrollenrahmen	✓		Load-Sensing-Arbeitshydraulik – Hub- und Kippkreise	✓	
Laufwerk mit 8 Laufrollen	✓		Unabhängige Lenkhydraulik	✓	
Abfallentsorgungslaufwerk, NUR HDXL	+		Heckhydraulik mit Aufreißervorrichtung	D6	
HD (HDXL mit DuraLink™)	✓		Aufreißer und Heckhydraulik mit Windenvorbereitung	D6 XE	D6
Schwereinsatzbodenplatten mit trapezförmigen Löchern	+		Aufreißersteuerung mit einer Achse	✓	
Tragrolle	✓		Aufreißer-/Windensteuerung mit Doppelachse		✓
Hydraulisch einstellbare Kette	✓		Hydraulischer Stillstands-Kühllüfter mit automatischer Umkehrfunktion	✓	
Auswechselbare Zahnkranzsegmente	✓		Elektronischer Hydrauliksperrschalter	✓	
SCHILDE			ELEKTRIK		
SU, ARO-Befestigungen		✓	Leuchten – 6 LEDs	✓	
SU, LGP mit ARO-Befestigungen		✓	Premium-Beleuchtung mit Schutzvorrichtungen, 12 LEDs für eine Lichtverteilung von 360°		✓
SU, Abfallentsorgung	+		Rückfahrtsignal	✓	
SU, LGP-Abfallentsorgung	+		Integrierte Rundumwarnleuchte (hat keine Auswirkung auf die Transporthöhe)	+	
Gerader Schild, LGP mit ARO-Befestigungen		✓	Funkgeräte-Vorrüstungssatz		✓
Gerader Schild, LGP-Abfallentsorgung	+		Wandler: 15 A, 12 V Ausgang	✓	
VPAT, ARO-Befestigungen		✓	Diagnosestecker	✓	
VPAT, LGP mit ARO-Befestigungen		✓	Vorderes Warnhorn	✓	
Klappbarer VPAT, LGP mit ARO-Befestigungen		Nur EU	Sicherungstafel und Hauptleistungsrelais in der Fahrerkabine	✓	
Schwenkschild		Nur NA			
Caterpillar Performance-Schneidmesser		Nur Händler			

+ Im Abfallentsorgungspaket enthalten.

* Empfohlen für die Abfallentsorgungsmaschine.

(Fortsetzung nächste Seite)

Abfallentsorgungsmaschine D6/D6 XE – Standard- und Sonderausrüstung

Standard- und Sonderausrüstung (Fortsetzung)

Die Standard- und Sonderausrüstung kann variieren. Für genaue Informationen wenden Sie sich bitte an Ihren Cat-Händler.

	Standard	Sonderausrüstung		Standard	Sonderausrüstung
SERVICE UND WARTUNG			ANBAUGERÄTE		
Ausbau der Fahrerkabine in 30 Minuten	✓		Zugvorrichtung		✓
Öko-Ablassventile	✓		Mehrzahnaufreißer mit verlängertem Hubgerüst mit geraden oder gebogenen Reißzähnen		✓
Öko-Ablassventile mit Hochgeschwindigkeitswechsel von Antriebsstrangöl und Motoröl		✓	Leichte Zugpunkte hinten		✓
Servicezentrum auf Bodenebene mit elektrischer Ferntrennung, Zugangsbeleuchtung, sekundärem Ausschalter und Betriebsstundenzähler	✓		Abstreiferkasten	✓	
Kraftstofftank, 341 l (90 Gall.)	✓		Kontergewichte (nicht empfohlen, außer bei Verwendung mit schwereren Schildern zur Nachrüstung)		✓
Kraftstofftank, 341 l (90 Gall.), Schnellbetankungsanlage	D6 XE	D6	Winde PACCAR PA56, PTO mit geringer Geschwindigkeit		D6
Wiggins-Schnellbetankungsdüse		✓	Winde PACCAR PA85, Hydraulik mit variabler Geschwindigkeit		✓
Befestigungsvorrichtungen für Fettpresse, Schaufel und Feuerlöscher	✓		Winde PACCAR PA56, PTO mit standardmäßiger Geschwindigkeit		Nur D6-Händler
Kühlerklappen mit Kühlschlitzen und klappbar	✓		Zugehörige H6H-Winde, Hydraulik mit variabler Geschwindigkeit		Nur Händler
Hintere Leiter	✓		Führungsrollenbaugruppe; 3-Rollen, passt zu den Winden PA55, PA56 und PA85		✓
Heckarbeitsscheinwerfer		✓	Nachrüstpaket (4. Rolle); passt zu den Winden PA55, PA56 und PA85		✓
Wiederauffüllende Kraftstoffförderpumpe		Nur EU	SCHUTZVORRICHTUNGEN UND GITTER		
Abnehmbare Motorraumverkleidungen mit Lüftungsschlitzen und klappbar, mit Arbeitsscheinwerfer im Motorraum	✓		Versiegelter und schwenkbarer HD-Bodenschutz	+	
Abnehmbare Motorraumverkleidungen, schallgedämpft und klappbar, mit Arbeitsscheinwerfer im Motorraum		Nur EU	Versiegelter HD-Bodenschutz für einen schnellen Zugriff**		Nur Schubarm
S·O·S SM -Probenzapfventile	✓		HD-Handgriffe	+	
Wartungsfreie Quertraverse	✓		Geöffnete Astabweiser-Schutzvorrichtung		✓
Gemäß ISO 14567 zertifizierte Anschlagpunkte (3)	✓		Forstwirtschafts-Astabweiser-Schutzvorrichtung mit komplett offenem Fahrstand mit Schutzdach		✓
Vandalismusschutz für Flüssigkeitsbehälter und Batteriekasten	✓		Schwenkbares Heckgitter		✓
Spezielle Zurrgurte für den Transport, hinten	✓		Schwenkbare Seitengitter		✓
Zurrgurte für den Transport, vordere Halterung		Nur EU	Kraftstofftank-Schutzvorrichtung (mit oder ohne Schnellbetankung)	+	
BATTERIEN, ANLASSER, DREHSTROMGENERATOREN UND FLÜSSIGKEITEN			Schutzvorrichtungen für die Premium-Beleuchtung, vorne und seitlich		*
150-A-Drehstromgenerator mit Luftkanälen		+	Maschinendichtungen für Umgebungen mit hohem Schmutzanfall	+	
HD-Batterien, zwei Stück, wartungsfrei, 12 V (1400 A Kälteprüfstrom) (24-V-Anlage)	✓		Vordere und hintere Abstreifbalken		Nur Händler
HD, 24-V-Anlasser	✓		Heckschutzvorrichtung mit Dichtungen für Anwendungen ohne Abstreiferkasten und Winde		*
Langzeit-Motorkühlmittel, -37 °C (-35 °F)	✓		+ Im Abfallentsorgungspaket enthalten.		
Langzeit-Arctic-Motorkühlmittel, -51 °C (-60 °F)		✓	* Empfohlen für die Abfallentsorgungsmaschine.		
Bio-Hydrauliköl, -37 °C (-35 °F)		Nur EU	** Kontaktieren Sie Ihren Cat-Händler wegen des Verfügbarkeitsdatums.		



D6/D6 XE

HD-/Forstwirtschaftsdozer

Stellen Sie sich den Anforderungen von Rodungs- und Forstarbeiten mit den werkseitig montierten Ausrüstungen, die dafür ausgelegt sind, den Fahrer und die Maschine bei rauen Anwendungen zu schützen.

Neue Dimension der Leistungsfähigkeit

- Bis zu 35 % bessere Kraftstoffeffizienz.¹
- Verbrauchen Sie bis zu 23 % weniger Kraftstoff.²
- D6 mit vollautomatischem Vierganggetriebe zur kontinuierlichen Anpassung für optimale Effizienz und Leistungsübertragung auf den Boden.
- Der D6 XE mit Elektroantrieb bietet konstante Leistungsübertragung auf den Boden und maximale Effizienz.
- Erstklassige Manövrierfähigkeit und Leistung bieten Ihnen mehr Agilität und kürzere Taktzeiten.
- Unübertroffene Bedienerfreundlichkeit – automatische Optimierung für die Anwendung ohne Gangschaltung.
- Geringere Treibhausgasemissionen – bis zu 23 % weniger CO₂.

Alle Vergleiche zum D6T 2014–2016 mit 3 Gängen (EPA Tier 4 Final (USA)/ Stufe IV (EU)). Wartungsvergleiche mit dem D6T während der ersten 10.000 Betriebsstunden.

¹ Bewegtes Material pro Liter/Gallone Kraftstoff.

² Liter/Gallonen pro Stunde.

Bestens ausgerüstet

- Das Kühlsystem in einer Ebene mit automatischem Umkehrlüfter unterstützt die Reinigung. Das Motorluftfiltersystem für Umgebungen mit hohem Schmutzanfall verlängert die Filterlebensdauer.
- Forstwirtschafts-Fahrerkabine mit stoßfesten Polycarbonattüren für zusätzliche Schlagfestigkeit ohne Türgitter für eine uneingeschränkte Sicht.
- Forstwirtschafts-Astabweiser (geschlossen) bieten zusätzlichen Schutz für den Fahrer und die Maschine mit einem geschlossenen Fahrstand mit Schutzdach über der Fahrerkabine und einem Fahrstand mit Lüftungskanälen über der Motorhaube für Schutz und Sicht nach oben. Optionale offene Astabweiser sind auch für Anwendungen verfügbar, bei denen ein offener Fahrstand mit Schutzdach nicht erwünscht ist.
- Seiten- und Heckschutzgitter sorgen für zusätzlichen Schutz des Fahrers und der Maschine vor hohem Schmutzanfall. Schwenkbare Schutzgitter bieten einfachen Zugang an Fenster für Reinigungen und Wartungen.
- Dichtungen für hohen Schmutzanfall bieten zusätzlichen Schutz für Kotflügel, Kraftstofftank, Kühlerschutz und hintere Haubenstrebe. Bietet eine zusätzliche Abdichtung an der Ober- und Rückseite des Gehäuses, um ein Eindringen von viel Schmutz zu verhindern.
- HD-Unterbodenschutzbleche und Kraftstofftank-Schutzvorrichtung zum Schutz von Hauptmaschinenkomponenten. Versiegelter Bodenschutz für Schubarmmaschinen erhältlich.
- 12 Premium-LED-Leuchten mit Leuchten-Schutzvorrichtungen für eine Lichtverteilung von 360°.
- Verstärktes HDXL-Laufwerk. Die Kettenbuchsen können nach halber Nutzdauer gewendet und erneut abgedichtet werden. Einpressbuchsen und PPR2 eignen sich besonders gut für Anwendungen mit Stoßbelastungen wie bei der Forstwirtschaft.
- HD-Handgriffe unterstützen das Ein- und Aussteigen.

HD-/Forstwirtschaftsdozer D6/D6 XE – technische Daten

Motor

Motormodell	Cat C9.3B	
Emissionen	EPA Tier 4 Final (USA), Stufe V (EU), Tier 5 (Korea)	
Nettoleistung – D6 2200/min / D6 XE 1700/min		
ISO 9249/SAE J1349	161 kW	215 hp
ISO 9249 (DIN)	219 mhp	
D6 Motorleistung – 1200/min		
ISO 14396	187 kW	251 hp
ISO 14396 (DIN)	254 mhp	
D6 XE Motorleistung – 1400/min		
ISO 14396	177 kW	237 hp
ISO 14396 (DIN)	241 mhp	
Bohrung	115 mm	4,5"
Hub	149 mm	5,9"
Hubraum	9,3 l	567 in ³

- Der neue Cat-Motor C9.3B umfasst eine Common-Rail-Hochdruckeinspritzung, eine vereinfachte Motorsystemelektronik sowie eine vereinfachte Druckluftanlage durch das Entfernen des zuvor verwendeten Abgasrückführungssystems (EGR).
- Dank des XE-Antriebsstrangs kann der Motor in einem enger begrenzten Drehzahlbereich zwischen 1400 und 1700/min betrieben werden, was nicht nur zu einer längeren Motorlebensdauer, sondern auch zur Kraftstoffersparnis beiträgt. Die gesteigerte Effizienz des Antriebsstrangs ermöglicht zudem eine höhere Übertragung der Motorleistung durch die Maschine auf den Boden, was zu einer besseren Maschinenleistung führt.
- Die angegebene Nettoleistung wurde am Motorschwungrad gemessen. Bei der Messung war der Motor mit Lüfter, Luftfilter, Modul für saubere Emissionen und Drehstromgenerator ausgerüstet.
- Die angegebene Leistung wird gemäß der zum Herstellungszeitpunkt gültigen Norm ermittelt.
- In Höhenlagen bis 2286 m (7500') ist keine Drosselung erforderlich. Bei höheren Werten kommt es zur automatischen Drosselung.

Cat-Dieselmotoren müssen mit Dieselkraftstoff mit extrem niedrigem Schwefelgehalt (ULSD, Ultra Low Sulfur Diesel) mit höchstens 15 ppm Schwefel oder einer Mischung aus ULSD und folgenden Kraftstoffen mit geringerem Schwefelgehalt betrieben werden (Maximalangaben folgen):

- ✓ 20 % Biodiesel FAME (Fatty Acid Methyl Ester, Fettsäure-Methylester)*
- ✓ 100 % "Renewable Diesel", HVO (Hydrogenated Vegetable Oil, hydriertes Pflanzenöl) und GTL-Kraftstoffe (Gas-to-Liquid, Kraftstoff aus Erdgas)

Beachten Sie die Richtlinien zur erfolgreichen Anwendung. Weitere Informationen erhalten Sie von Ihrem Cat-Händler oder von "Caterpillar Machine Fluids Recommendations" (SEBU6250).

*Motoren ohne Nachbehandlungseinrichtung können mit höheren Mischungsverhältnissen betrieben werden (bis zu 100 % Biodiesel).

Antriebsstrang D6 XE

Typ	Elektroantrieb
Elektrisches Antriebssystem – Nennspannung	715 V

Flüssigkeit/Füllmengen

Kraftstofftank	341 l	90 Gall.
DEF-Tank	28 l	7,4 Gall.
Kühlsystem – D6	63 l	16,6 Gall.
Kühlsystem – D6 XE	77 l	20,3 Gall.
Kurbelgehäuse	24,5 l	6,5 Gall.
Antriebsstrangöl – D6	148 l	39,1 Gall.
Antriebsstrangöl – D6 XE	210 l	55,5 Gall.
Seitenantriebe (jeweils)	18,2 l	4,8 Gall.
Laufrollenrahmen (jeweils)	65–85 l	17,2–22,5 Gall.
Drehzapfengehäuse	2,8 l	0,74 Gall.
Hydrauliktanköl	60 l	15,8 Gall.
Hydrauliksystem	77 l	20,3 Gall.

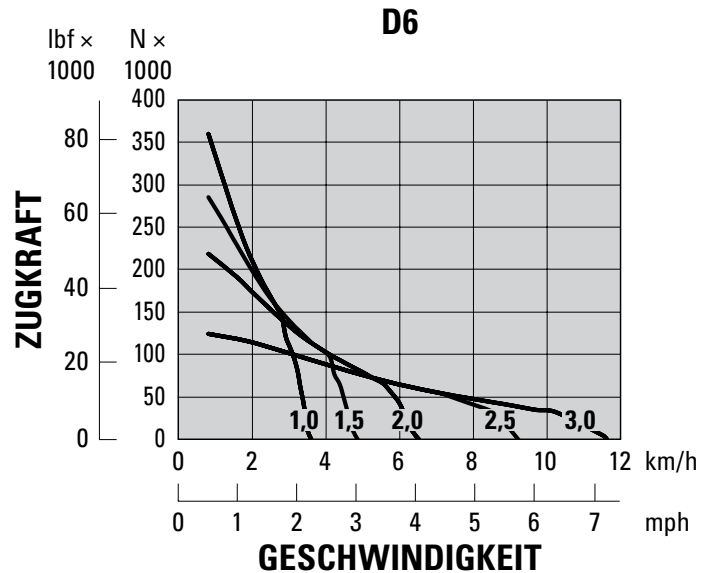
HD-/Forstwirtschaftsdozer D6/D6 XE – technische Daten

Maximale Zugkraft

D6	114 kW	153 hp
D6 XE	119 kW	160 hp

Fahrgeschwindigkeit D6

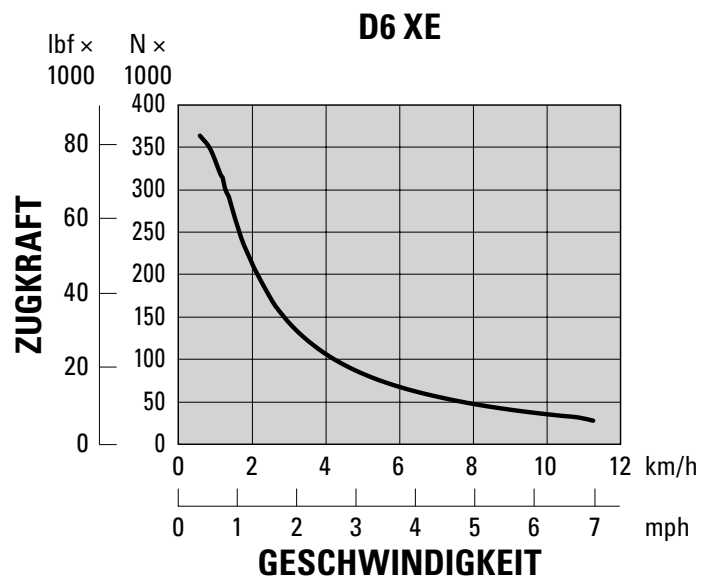
1,0 vorwärts	3,6 km/h	2,2 mph
1,5 vorwärts	4,9 km/h	3,0 mph
2,0 vorwärts	6,5 km/h	4,0 mph
2,5 vorwärts	9,2 km/h	5,7 mph
3,0 vorwärts	11,7 km/h	7,2 mph
1,0 rückwärts	3,6 km/h	2,2 mph
1,5 rückwärts	4,9 km/h	3,0 mph
2,0 rückwärts	6,5 km/h	4,0 mph
2,5 rückwärts	8,7 km/h	5,4 mph
3,0 rückwärts	11,7 km/h	7,2 mph



HINWEIS: Die nutzbare Zugkraft hängt von der Traction und dem Gewicht der Maschine ab.

Fahrgeschwindigkeit D6 XE

1,0 vorwärts	3,6 km/h	2,2 mph
1,5 vorwärts	4,9 km/h	3,0 mph
2,0 vorwärts	6,5 km/h	4,0 mph
2,5 vorwärts	9,2 km/h	5,7 mph
3,0 vorwärts	11,7 km/h	7,2 mph
1,0 rückwärts	3,6 km/h	2,2 mph
1,5 rückwärts	4,9 km/h	3,0 mph
2,0 rückwärts	6,5 km/h	4,0 mph
2,5 rückwärts	9,2 km/h	5,7 mph
3,0 rückwärts	11,7 km/h	7,2 mph



HINWEIS: Die nutzbare Zugkraft hängt von der Traction und dem Gewicht der Maschine ab.

- Das vollautomatische D6-Viergang-Getriebe mit Differenzialwandler für die Überbrückungskupplung optimiert das Getriebe und die Motordrehzahl für die Anwendung kontinuierlich.
- Der Elektro-Antriebsstrang D6 XE verfügt über keine Gangschaltung. Der Dozer optimiert Leistung und Effizienz für die Anwendung automatisch und liefert durchgehend Leistung an den Boden.
- Es sind 30 Fahrgeschwindigkeiten zur Auswahl für beide Antriebsstränge verfügbar – von 0,0 bis 3,0 in Schritten von 0,1.

Hydrauliksteuerung – Maximale Betriebsströme

	D6 (Motordrehzahl 1900/min*)		D6 XE (Motordrehzahl 1700/min*)	
Arbeitshydraulikpumpe – Max. Volumenstrom	212 l/min	56 Gall./min	212 l/min	56 Gall./min
Lenkpumpe – Max. Förderstrom	198 l/min	52 Gall./min	240 l/min	63 Gall./min
Lüfterpumpenförderstrom bei maximaler Lüfterdrehzahl (1550/min)	42 l/min	11 Gall./min	—	—
Lüfterpumpenförderstrom bei maximaler Lüfterdrehzahl (1625/min)	—	—	44 l/min	12 Gall./min

* Die Motordrehzahl variiert je nach Last und Fahrgeschwindigkeit. Eine obere Leerlaufdrehzahl/Geschwindigkeit bei geringer Arbeitslast ist abgebildet.

Hydrauliksteuerung – Maximale Betriebsdrücke

Arbeitshydraulik-Druckbegrenzung*	27.600 ± 500 kPa	4000 ± 73 psi
Lenkung – D6 (89-cm ³ -Pumpe)**		
Elektronische Druckbegrenzung	42.500 ± 1000 kPa	6168 ± 145 psi
Maximale Druckbegrenzung des Systems	47.800 ± 1000 kPa	6938 ± 145 psi
Lenkung – D6 XE (100-cm ³ -Pumpe)***		
Elektronische Druckbegrenzung	44.500 ± 1000 kPa	6459 ± 145 psi
Maximale Druckbegrenzung des Systems	47.800 ± 1000 kPa	6938 ± 145 psi

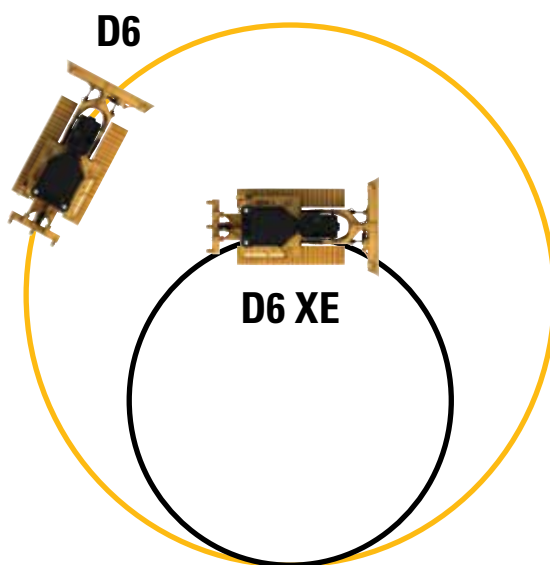
* Der Arbeitshydraulik-Ansprechdruck wurde im Vergleich zu vorherigen D6-Kettendozermodellen erhöht. Wenden Sie sich vor der Verwendung von Vintage- oder Drittanbieter-Arbeitshydrauliken an Ihren Händler.

** Für beide Antriebsstränge wird dasselbe Differenziallenkungssystem verwendet. Dieses System führt beiden Laufketten auch in Kurven die volle Leistung zu. So erreicht die Maschine bei belastetem Schild das beste Kurvenverhalten ihrer Klasse.

*** Der Antriebsstrang D6 XE verfügt im Vergleich zum Antriebsstrang D6 über eine größere Lenkpumpe und eine verbesserte Lenksteuerung für mehr Lenkleistung, wodurch größere Lasten bewegt und die Manövrierfähigkeit verbessert werden können. Dies beinhaltet die Fähigkeit im Getriebe entgegengesetzt zu drehen.

Lenkung

Der Antriebsstrang D6 XE bietet eine Reduzierung des Lenkradius um bis zu 45 % im Vergleich zum D6. Der D6 XE bietet die Fähigkeit der Gegendrehung im Getriebe für eine gesteigerte Manövrierfähigkeit.



HD-/Forstwirtschaftsdozer D6/D6 XE – technische Daten

D6/D6 XE*

Einsatzgewicht**	23.030 kg	50.772 lb
Transportgewicht***	20.080 kg	44.269 lb
Bodendruck (ISO 16754)	57 kPa	8,2 psi
Laufwerk (Standard)	42 Abschnitte mit 8 Laufrollen	
1 Spurweite	1,930 m	76"
2 Höchstbreite der Bodenplatte	0,610 m	24"
3 Breite über Ketten	2,540 m	100"
Breite über Drehzapfen	2,692 m	106"
4 Tragende Kettenlänge	2,964 m	116,7"
Bodenauflagefläche – ISO 16754	3,992 m ²	6188 in ²
Kettenteilung	0,2028 m	7,9"
Steghöhe (Normaleinsatz)	0,065 m	2,6"
Bodenfreiheit	0,361 m	14,2"
Pendelung am vorderen Leitrad	0,103 m	4,0"
5 Maschinenhöhe****	3,188 m	125,5"
6 Maschinenlänge ohne Schild	4,730 m	186,2"

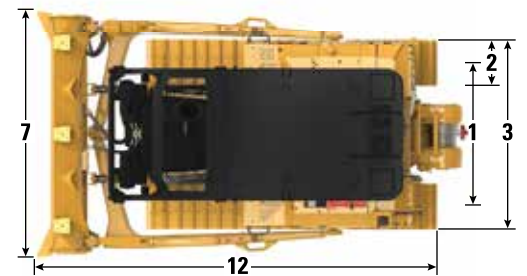
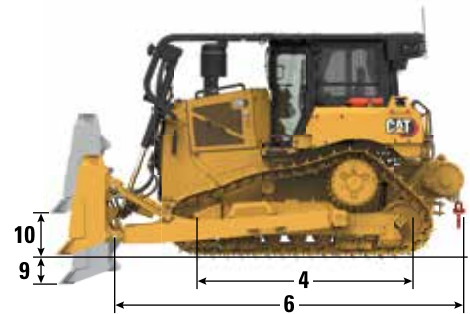
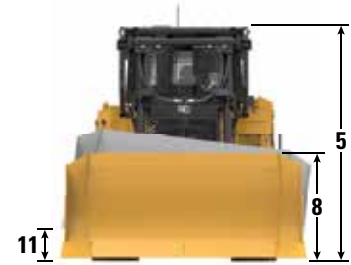
Alle oben aufgelisteten Abmessungen beziehen sich auf HDXL-Laufwerke mit Normaleinsatzbodenplatten mit Maximalbreite zur Konfiguration, 6 SU-Schild, Forstwirtschaftsoptionen und wurden gemäß ISO 16754 berechnet, sofern nicht anders angegeben.

* Der Antriebsstrang XE fügt dem veröffentlichten Bodendruck und den Gewichten 0,7 kPa (0,1 psi) und 273 kg (600 lb) hinzu.

** Im Einsatzgewicht enthalten sind Schild, Schmier- und Kühlmittel, voller Kraftstofftank, Fahrerkabine mit Überrollschutz (ROPS, Rollover Protective Structure)/Steinschlagschutz (FOPS, Falling Object Protective Structure), Zugvorrichtung und Fahrer mit 75 kg (165 lb). Siehe Abschnitte zu Aufreißen und Winden für diese technischen Daten.

*** Das Transportgewicht beinhaltet Schildhubzylinder, Schmier- und Kühlmittel, 10 % Kraftstoff, Fahrerkabine mit Überrollschutz (ROPS)/Steinschlagschutz (FOPS) und Zugvorrichtung.

**** Maschinenhöhe von Stegspitze bis Ende der Product Link-Antenne. Addieren Sie bei Astabweisern 60 mm (2,36") zur Gesamtmaschinenhöhe hinzu. Addieren Sie bei Forst-Astabweisern 83 mm (3,26") hinzu. Addieren Sie bei Schwereinsatzbodenplatten 12 mm (0,5") hinzu. Wenn Antennen der Reihe Cat Grade mit 3D angebracht sind, muss nichts zur Maschinenhöhe hinzuaddiert werden.



Schilde

Konfiguration	6 SU		6A	
Kapazität (ISO 9246)	5,7 m ³	7,5 yd ³	4,2 m ³	5,5 yd ³
7 Breite über Eckmesser	3,312 m	10,87'	4,389 m	14,40'
Breite ohne Eckmesser	3,246 m	10,65'	4,250 m	13,94'
Breite über Eckmesser (Schild geschwenkt)	entf.		3,982 m	13,06'
Breite ohne Eckmesser (Schild geschwenkt)	entf.		3,858 m	12,66'
Maximaler Schwenkwinkel	entf.		25 Grad	
8 Höhe	1,408 m	4,62'	1,150 m	3,77'
9 Grabtiefe	0,502 m	19,8"	0,595 m	23,4"
10 Hubhöhe	1,180 m	46,5"	1,084 m	42,7"
11 Maximale Neigung an Schilddecken	0,564 m	22,2"	0,599 m	23,6"
Maximaler Kippwinkel	9,8 Grad		7,8 Grad	
Winkelverstellung	±4,2 Grad		entf.	
12 Maschinenlänge (Schild gerade)	5,436 m	17,83'	5,377 m	17,64'
Maschinenlänge (Schild geschwenkt)	entf.		6,418 m	21,06'
Gewicht (Schild)	1385 kg	3053 lb	1265 kg	2789 lb
Gewicht (Schild und Schubarme)	2620 kg	5777 lb	3406 kg	7509 lb

HD-/Forstwirtschaftsdozer D6/D6 XE – technische Daten

D6/D6 XE* LGP VPAT (30")

Einsatzgewicht**	23.745 kg	52.349 lb
Transportgewicht***	21.890 kg	48.259 lb
Bodendruck (ISO 16754)	42 kPa	6,0 psi
Laufwerk (Standard)	46 Abschnitte mit 8 Laufrollen	
Laufwerk (optional)	46 Abschnitte mit 10 Laufrollen	
1 Spurweite	2,286 m	90"
2 Höchstbreite der Bodenplatte	0,760 m	30"
3 Breite über Ketten	3,046 m	119,9"
4 Tragende Kettenlänge	3,355 m	132,1"
Bodenauf­fläche – ISO 16754	5,591 m ²	8666 in ²
Kettenteilung	0,2028 m	7,9"
Steghöhe (Normaleinsatz)	0,065 m	2,6"
Bodenfreiheit	0,395 m	15,6"
Pendelung am vorderen Leitrad	0,121 m	4,8"
5 Maschin­höhe****	3,238 m	127,5"
6 Maschin­länge ohne Schild	5,134 m	202,1"

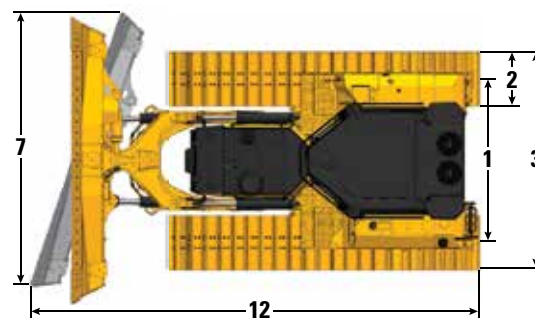
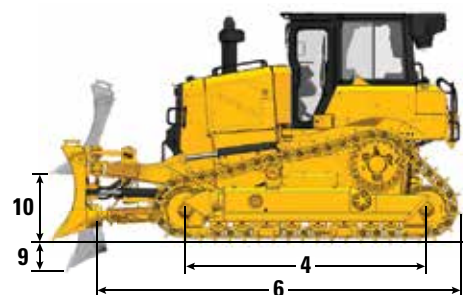
Alle oben aufgelisteten Abmessungen beziehen sich auf HDXL-Laufwerke mit Normaleinsatzbodenplatten mit Maximalbreite zur Konfiguration, VPAT-Schild, Forstwirtschaftsoptionen und wurden gemäß ISO 16754 berechnet, sofern nicht anders angegeben.

* Der Antriebsstrang XE fügt dem veröffentlichten Bodendruck und den Gewichten 0,7 kPa (0,1 psi) und 273 kg (600 lb) hinzu.

** Im Einsatzgewicht enthalten sind Schild, Schmier- und Kühlmittel, voller Kraftstofftank, Fahrerkabine mit Überrollschutz (ROPS, Rollover Protective Structure)/Steinschlagschutz (FOPS, Falling Object Protective Structure), Zugvorrichtung und Fahrer mit 75 kg (165 lb). Siehe Abschnitte zu Aufreißern und Winden für diese technischen Daten.

*** Das Transportgewicht beinhaltet Schildhubzylinder, C-Rahmen, Schmier- und Kühlmittel, 10 % Kraftstoff, Fahrerkabine mit Überrollschutz (ROPS)/Steinschlagschutz (FOPS) und Zugvorrichtung.

**** Maschin­höhe von Stegspitze bis Ende der Product Link-Antenne. Addieren Sie bei Astabweisern 60 mm (2,36") zur Gesamtmaschin­höhe hinzu. Addieren Sie bei Forst-Astabweisern 83 mm (3,26") hinzu. Addieren Sie bei Schwereinsatzbodenplatten 12 mm (0,5") hinzu. Wenn Antennen der Reihe Cat Grade mit 3D angebracht sind, muss nichts zur Maschin­höhe hinzuaddiert werden.



Die standardmäßige VPAT-Konfiguration ist abgebildet.

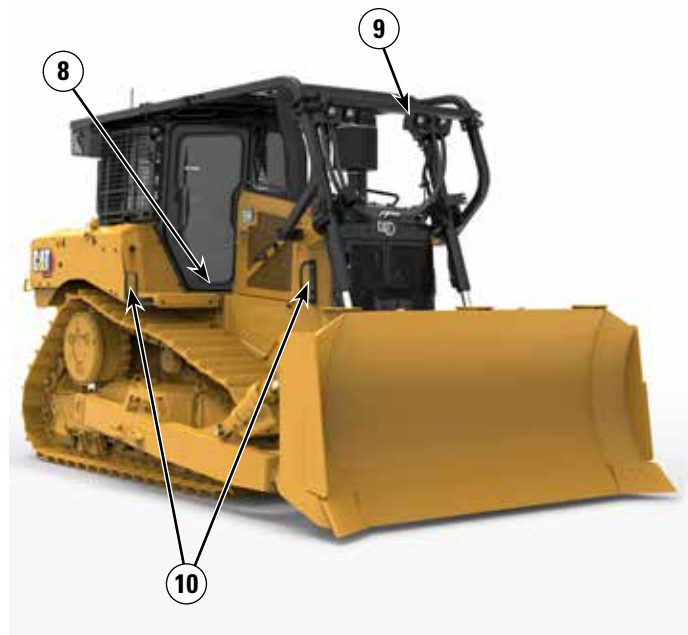
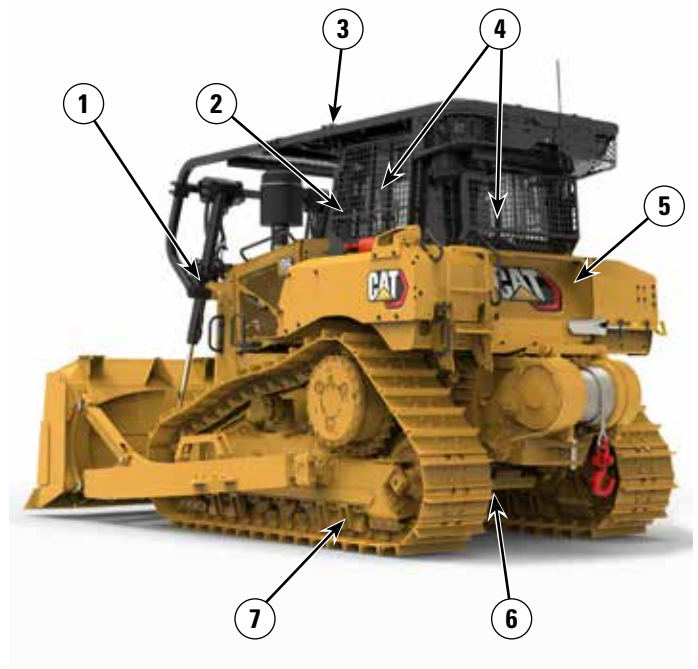
Schild

Konfiguration	6 VPAT LGP (30")	
Kapazität (ISO 9246)	4,5 m ³	5,9 yd ³
7 Breite über Eckmesser	4,000 m	13,12'
Breite ohne Eckmesser	3,890 m	12,76'
Breite über Eckmesser (Schild geschwenkt)	3,655 m	11,99'
Breite ohne Eckmesser (Schild geschwenkt)	3,554 m	11,66'
Maximaler Schwenkwinkel	24,1 Grad	
8 Höhe	1,312 m	4,30'
9 Grabtiefe	0,698 m	27,5"
10 Hubhöhe	1,131 m	44,5"
11 Maximale Neigung an Schildecken	0,625 m	24,6"
Maximaler Kippwinkel	9 Grad	
Winkelverstellung	+3,1/-2,9 Grad	
12 Maschin­länge (Schild gerade)	5,662 m	18,58'
Maschin­länge (Schild geschwenkt)	6,430 m	21,10'
Gewicht (Schild)	1520 kg	3351 lb

HD-/Forstwirtschaftsdozer D6/D6 XE – technische Daten

Merkmale des HD-/Forstwirtschaftsdozers D6/D6 XE

- 1) Das Kühlsystem in einer Ebene mit automatischem Umkehrlüfter unterstützt die Reinigung. Das Motorluftfiltersystem für Umgebungen mit hohem Schmutzanfall verlängert die Filterlebensdauer.
- 2) Forstwirtschafts-Fahrerkabine mit stoßfesten Polykarbonattüren für zusätzliche Schlagfestigkeit ohne Türgitter für eine uneingeschränkte Sicht.
- 3) Forstwirtschafts-Astabweiser (geschlossen) bieten zusätzlichen Schutz für den Fahrer und die Maschine mit einem geschlossenen Fahrstand mit Schutzdach über der Fahrerkabine und einem Fahrstand mit Lüftungskanälen über der Motorhaube für Schutz und Sicht nach oben. Optionale offene Astabweiser sind auch für Anwendungen verfügbar, bei denen ein offener Fahrstand mit Schutzdach nicht erwünscht ist.
- 4) Seiten- und Heckschutzgitter sorgen für zusätzlichen Schutz des Fahrers und der Maschine vor hohem Schmutzanfall. Schwenkbare Schutzgitter bieten einfachen Zugang an Fenster für Reinigungen und Wartungen.



- 5) Dichtungen für hohen Schmutzanfall bieten zusätzlichen Schutz für Kotflügel, Kraftstofftank, Kühlerschutz und hintere Haubenstrebe. Bietet eine zusätzliche Abdichtung an der Ober- und Rückseite des Gehäuses, um ein Eindringen von Schmutz zu verhindern.
- 6) HD-Unterbodenschutzbleche und Kraftstofftank-Schutzvorrichtung zum Schutz von Hauptmaschinenkomponenten. Versiegelter Bodenschutz für Schubarmmaschinen erhältlich.
- 7) Verstärktes HDXL-Laufwerk. Die Kettenbuchsen können nach halber Nutzdauer gewendet und erneut abgedichtet werden. Einpressbuchsen und PPR2 eignen sich besonders gut für Anwendungen mit Stoßbelastungen wie bei der Forstwirtschaft.
- 8) Die Option mit schnell zugänglichen Fahrerkabinenboden bietet auch ohne Werkzeug Zugang zur Bodenblechöffnung.
- 9) 12 Premium-LED-Leuchten mit Leuchten-Schutzvorrichtungen für eine Lichtverteilung von 360°.
- 10) HD-Handgriffe unterstützen das Ein- und Aussteigen.

HD-/Forstwirtschaftsdozer D6/D6 XE – technische Daten

Abmessungen – Heckanbaugeräte

Addieren Sie Folgendes zur Gesamtlänge der Maschine hinzu, wenn diese Heckanbaugeräte installiert sind.

		Winde		Aufreißer		Zugvorrichtung oder Kontergewicht*		Abstreiferkasten	
Schubarm und Schwenkschild	D6, D6 LGP (30")	441 mm	17,4"	1179 mm	46,4"	249 mm	9,8"	478 mm	18,8"
	D6 LGP (36")	416 mm	16,4"	1154 mm	45,4"	224 mm	8,8"	453 mm	17,8"
VPAT-Dozer		416 mm	16,4"	1154 mm	45,4"	224 mm	8,8"	453 mm	17,8"

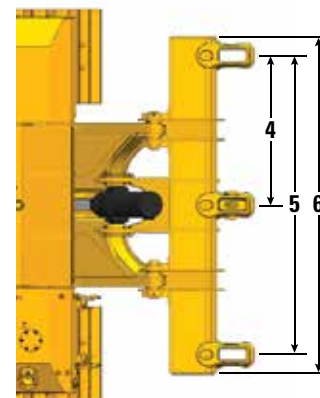
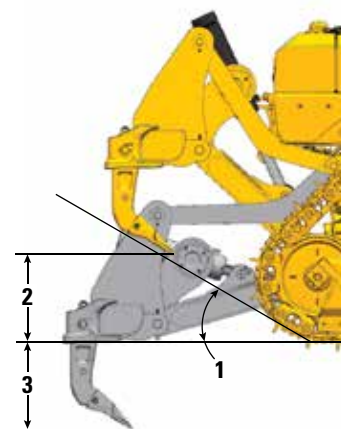
* Das Zugvorrichtungsgewicht für jede Kontergewichtplatte beträgt 119 kg (262 lb) bzw. 331 kg (730 lb). Das Design des D6-Dozers bietet ein verbessertes Gleichgewicht. Kontergewichte werden nur zusammen mit schwereren Schildern zur Nachrüstung empfohlen.

Aufreißer

Typ	Festes Parallelogramm	
Anzahl der Reißschenkel-Einstecktaschen	3	
1 Überhangwinkel	31 Grad	
2 Maximale Bodenfreiheit, angehoben (bis Reißzahnspitze)	664 mm	26,1"
3 Maximale Eindringtiefe	571 mm	22,5"
4 Reißschenkelabstand	1000 mm	39,4"
5 Abstand der äußeren Reißschenkel	2000 mm	78,8"
Querschnitt	74 mm × 175 mm	2,9" × 6,9"
6 Querträgerbreite	2190 mm	86"
Querschnitt Ausleger	219 mm × 304 mm	8,8" × 12"
Maximale Eindringkraft*	68,8 kN	15.470 lbf
Ausbrechkraft	126 kN	28.350 lbf
Aufreißergewicht		
Mit einem Zahn	1550 kg	3417 lb
Jeder weitere Zahn	73 kg	161 lb

Die technischen Daten basieren auf einer D6-Kettendozerkonfiguration mit HD-Laufwerk, Normaleinsatzbodenplatten und Reißzähnen in gerade Ausführung.

* Kann je nach Konfiguration und Maschinengewicht variieren.



Schild-Schneidmesser

Cat FirstCut™-Schneidmesser sind für Semi-Universal (SU)-Schilder erhältlich. FirstCut-Messer sorgen für ein hervorragendes Eindringen in hart verdichtete, felsige oder gefrorene Böden, was zu einer um bis zu 35 % größeren Nutzlastmasse und einer um bis zu 17 % höheren Produktivität führt. Für genaue Informationen wenden Sie sich bitte an Ihren Cat-Händler.

HD-/Forstwirtschaftsdozer D6/D6 XE – technische Daten

Winden

Sowohl der D6 als auch der D6 XE erweitern die branchenführende Funktion der Winden dank der Einführung der verfügbaren Hochdruckhydraulik (27.600 kPa/4000 psi), die für die Versorgung von Hochleistungshydraulikwinden mit Strom geeignet ist. Diese Winden sorgen für eine außergewöhnliche Steuerbarkeit für Anwendungen, die eine präzise Platzierung der Last erfordern. Der D6 behält seine Kompatibilität mit Winden, die über Zapfwellen angetrieben werden, für maximale Leistung und Effizienz bei. Beide Arten von Winden sind von Caterpillar sowohl ab Werk als auch zur Montage durch einen Händler erhältlich. Zudem lassen sie sich in das Elektronik- und das Steuersystem des Kettendozers integrieren.

Kettendozermode	D6				D6 XE	
	PA56 (Niedrige Drehzahl)		PA56 (Standard-Drehzahl)		PA85	
Windenmodell	PA56 (Niedrige Drehzahl)		PA56 (Standard-Drehzahl)		PA85	
Windenantrieb	Mechanischer PTO		Mechanischer PTO		Hydraulisch	
Steuerung	Elektrik		Elektrik		Elektrik	
Einsatzgewicht*	1582 kg	3487 lb	1582 kg	3487 lb	1530 kg	3374 lb
Ölvolumen	43,5 l	11,5 Gall.	43,5 l	11,5 Gall.	19 l	5 Gall.
Erhöhte Kettendozermenge						
Standard/LGP	516 mm	20,4"	516 mm	20,4"	516 mm	20,4"
LGP (36")	365 mm	14,4"	365 mm	14,4"	365 mm	14,4"
Trommeldurchmesser	254 mm	10"	254 mm	10"	254 mm	10"
Seildurchmesser						
Empfohlen	22 mm	0,88"	22 mm	0,88"	22 mm	0,88"
Sonderausrüstung	25 mm	1,0"	25 mm	1,0"	25 mm	1,0"
Arbeitsleistung der Trommel						
22 mm (0,88")	55 m	180'	55 m	180'	55 m	180'
25 mm (1,0")	50 m	163'	50 m	163'	50 m	163'
Größe der Seilklemmen (Außendurchmesser × Länge)	54 mm × 67 mm	2,1" × 2,6"	54 mm × 67 mm	2,1" × 2,6"	54 mm × 67 mm	2,1" × 2,6"
Max. leere Trommel						
Seilzugkraft**	399 kN	89.800 lb	399 kN	89.800 lb	378 kN	85.000 lb
Seilgeschwindigkeit***	17 m/min	57'/min	33 m/min	107'/min	23 m/min	77'/min
Max. volle Trommel****						
Seilzugkraft**	399 kN	89.800 lb	399 kN	89.800 lb	220 kN	49.500 lb
Seilgeschwindigkeit***	29 m/min	94'/min	55 m/min	179'/min	40 m/min	132'/min

*Das Einsatzgewicht beinhaltet Winde, Montage-Hardware, Öl und das empfohlene Drahtseil.

**Die maximale Seilzugkraft entspricht entweder der rechnerischen Seilzugkraft bei maximalem/r PTO-Drehmoment/Hydraulikleistung des Kettendozers oder der Katalog-Reißfestigkeit des neuen IWRC-IPS-Drahtseils der maximalen Größe, je nachdem, welcher Wert geringer ist.

***Die maximale Seilgeschwindigkeit wird an der Belastungsliniengeschwindigkeit bei maximaler PTO-Geschwindigkeit des Kettendozermotors oder maximaler Hydraulikleistung berechnet.

****Volle Trommel gemäß SAE J1158.

HD-/Forstwirtschaftsdozer D6/D6 XE – technische Daten

Bodenplatten

Einige Bodenplatten sind nicht in allen Regionen verfügbar. Weitere Informationen erhalten Sie bei Ihrem Cat-Händler.

	Normaleinsatz	Schwereinsatz	Schwereinsatz, trapezförmig	Selbsttätige Reinigung	Quad/Quad- Vorrüstung
Heavy Duty Extended Life (HDXL)					
D6/D6 XE – 42 Glieder					
560 mm (22")	✓	✓	✓		
610 mm (24")	✓	✓	✓		
610 mm (24")			HD		
D6 LGP/D6 XE LGP – 42 Glieder					
610 mm (24")	✓	✓			
760 mm (30")	✓	✓	✓		
D6 LGP/D6 XE LGP (36") – 45 Glieder					
610 mm (24")	✓	✓	✓		
760 mm (30")	✓	✓	✓		
915 mm (36")	✓	✓	✓		✓
1000 mm (39")				HD/HDXL	
D6 VPAT/D6 XE VPAT – 45 Glieder					
610 mm (24")	✓	✓			
D6 LGP VPAT/D6 XE LGP VPAT – 46 Glieder					
610 mm (24")	✓	✓	✓		
660 mm (26")	✓				
710 mm (28")	✓				
760 mm (30")	✓	✓	✓		
D6 LGP VPAT/D6 XE LGP VPAT (36") – 46 Glieder					
760 mm (30")	✓	✓	✓		
915 mm (36")	✓	✓	✓		✓
Cat Abrasion					
D6/D6 XE – 42 Glieder					
560 mm (22")	✓	✓			
610 mm (24")	✓	✓			
D6 LGP/D6 XE LGP – 42 Glieder					
610 mm (24")	✓				
760 mm (30")	✓	✓			
D6 LGP/D6 XE LGP (36") – 45 Glieder					
760 mm (30")	✓	✓			
915 mm (36")	✓	✓			
D6 VPAT/D6 XE VPAT – 45 Glieder					
610 mm (24")	✓	✓			
D6 LGP VPAT/D6 XE LGP VPAT – 46 Glieder					
660 mm (26")	✓				
710 mm (28")	✓				
760 mm (30")	✓	✓			
D6 LGP VPAT/D6 XE LGP VPAT (36") – 46 Glieder					
760 mm (30")	✓	✓			
915 mm (36")	✓	✓			

Klimaanlagensystem

Das Klimaanlage dieser Maschine enthält das fluorierte Treibhausgas R134a als Kältemittel (Erderwärmungspotenzial = 1430). In der Anlage befinden sich 1,36 kg Kältemittel, was einer CO₂-Produktion von 1,946 Tonnen entspricht.

Advanced Cabin Filtration

Fahrerkabine

- Die verteilten Klimaanlagekanäle mit automatischer Temperaturregelung und Gebläsestufe sorgen für ultimativen Fahrerkomfort mit weniger Benutzereingriffen.
- Weniger Wartungen des Kondensatorkerns mit automatischen Umkehrlüftern.
- Cat Advanced Cabin Filtration ist standardmäßig vorhanden.

Cat Advanced Cabin Filtration

- Schutz des Fahrers vor einatembaren Partikeln (Größe von 0,3–10 µm).
- Nachhaltig druckbelüftetes Fahrerhaus (gemäß US Silica).
- Weniger Wartungen dank der langlebigeren Feinfilter.
- Schutz für alle Fahrerkabinekomponenten: Elektronik usw.
- Unterstützt die Einhaltung der Anforderungen für Fahrerhäuser gemäß U.S. Occupational Safety and Health Administration Silica Rule Table 1.
- Mehrstufige Filterangebote für optionale Upgrades der Effizienz. Wenden Sie sich bezüglich der Verfügbarkeit an einen Cat-Händler.
 - MERV 16 – Standardausrüstung
 - HEPA
 - Aktivkohle + HEPA
 - ABEK1 + HEPA

Normen

Überrollschutz (ROPS, Rollover Protective Structure)/ Steinschlagschutz (FOPS, Falling Object Protective Structure)

- ROPS entspricht ISO 3471:2008; FOPS entspricht ISO 3449:2005 Level II.

Bremsen

- Die Bremsen entsprechen der internationalen ISO-Norm 10265:2008.

Informationen zum Schallpegel

Falls das Fahrerhaus nicht ordnungsgemäß gewartet wurde oder der Betrieb längere Zeit bei geöffneten Türen und Fenstern oder bei starker Geräuschentwicklung erfolgt, ist möglicherweise ein Gehörschutz erforderlich.

Schallpegel		Testmethode	
Schalldruckpegel am Fahrerohr	D6	77 dB(A)*	ISO 6396:2008 ⁽¹⁾
	D6 XE	76 dB(A)*	
Außen-Schalleistungspegel	D6	113 dB(A)	ISO 6395:2008 ⁽²⁾
		111 dB(A)*	ISO 6395:1988 ⁽²⁾
	D6 XE	111 dB(A)	ISO 6395:2008 ⁽²⁾
		111 dB(A)*	ISO 6395:1988 ⁽²⁾

*Einschließlich Maschinen, die den geltenden regionalen Vorschriften der Ukraine, des Vereinigten Königreichs und der Länder entsprechen müssen, die die EU-Richtlinien übernommen haben, oder Maschinen, die mit dem Schalldämpfungspaket ausgestattet sind.

⁽¹⁾Die Messung wurde bei 70 % der maximalen Drehzahl des Motorlüfters durchgeführt. Der Schallpegel kann bei unterschiedlichen Motorlüfterdrehzahlen variieren. Die Messung wurde bei geschlossenen Kabinentüren und Kabinenfenstern durchgeführt. Die Fahrerkabine war ordnungsgemäß montiert und gewartet.

⁽²⁾Die Messung wurde bei 70 % der maximalen Drehzahl des Motorlüfters durchgeführt. Der Schallpegel kann bei unterschiedlichen Motorlüfterdrehzahlen variieren.

Die oben aufgeführten Schallpegel beinhalten sowohl die Messunsicherheit als auch die Unsicherheit aufgrund von Produktionsschwankungen.

Dozer-Technologiemerkmale

Assist-Technologiefunktionen, die es Bedienern unterschiedlicher Erfahrungsstufen ermöglichen, ihre Arbeit schneller und genauer zu erledigen. Mit den Angeboten von Grade und Command können Sie Ihre Produktivität, Effizienz und Baustellensicherheit weiter verbessern.

In der Kabine können Maschinensteuerungssysteme von Drittanbietern installiert werden. Sie ist mit einer CAN-Schnittstelle, Kabeldurchführungen und Montagevorrichtungen ausgestattet, die den Einbau des Maschinensteuerungssystems Ihrer Wahl vereinfachen.

ARO mit Assist-Paket

Anbaugerätevorbereitung (ARO, Attachment Ready Option)	ARO bietet Verdrahtungs- und Montagevorrichtungen für die Installation von Grade mit 3D, AccuGrade, UTS oder anderen Maschinensteuerungssystemen durch Händler.
Cat Grade mit Slope Assist™	Slope Assist – behält automatisch die voreingestellte Schildposition ohne GPS-Signal (Global Positioning System, Globales Positionierungssystem) bei – keine weitere Hardware oder Software erforderlich. Bei Maschinen mit 3D kann der Bediener einfach zwischen der 3D-Automatik und Slope Assist hin- und herschalten.
Steer Assist	Steer Assist automatisiert die Raupen- und Schildneigungssteuerung. Da Steer Assist automatisch die Geradeausfahrt mit leichten oder schweren Lasten auf ebenem Boden und über Steigungen hinweg beibehält, wird das Risiko bei Ermüdungszuständen des Bedieners minimiert. Kein GNSS/GPS erforderlich.
Stable Blade	Stable Blade arbeitet nahtlos mit der Fahrereingabe zusammen, wodurch bei manueller Bedienung eine gleichmäßigere Oberfläche erreicht wird.
Slope Indicate	Slope Indicate ist in das Hauptdisplay der Maschine integriert und zeigt die Seitenneigung sowie die Steigungen und Gefälle an, um den Fahrer bei der Arbeit am Hang zu unterstützen.
Blade Load Monitor	Blade Load Monitor gibt Ihnen Echtzeit-Feedback über die aktuelle Belastung im Vergleich zur optimalen Blade-Last auf der Grundlage Ihrer Bodenbedingungen. Blade Load Monitor überwacht aktiv die Belastung und den Kettenschlupf der Maschine, um die optimale Schildlast zu erreichen. ¹
Traction Control	Traction Control reduziert automatisch den Schlupf in der Spur und spart so Zeit, Kraftstoff und Streckenverschleiß. ¹
AutoCarry™	AutoCarry automatisiert den Schildhub, um konstantere Schildbelastungen bei jedem Durchgang zu erreichen und den Kettenschlupf zu verringern. ¹

Grade 3D mit Assist-Paket

Umfasst alle oben aufgeführten Funktionen von ARO mit Assist-Paket und zusätzlich:

Cat Grade mit 3D	Ab Werk integriertes Cat Grade mit 3D nutzt GNSS/GPS zur Kontrolle des Schildes für schnelleres Planieren. Im Fahrerkabinendach verbaute Antennen und in der Fahrerkabine angebrachte GNSS/GPS-Empfänger sorgen für zusätzlichen Schutz. ²
Steer Assist 3D	Folgt automatisch den Führungslinien aus den Bauplänen (oder Infield-Plänen) – bei leichter oder schwerer Last. ²
Dedizierter Touchscreen Grade-Display	Die Grade-Fahrerschnittstelle mit Farbdisplay ist intuitiv und einfach zu bedienen. Der 10"-Touchscreen (254 mm) basiert auf Android und funktioniert wie ein Smartphone.

Fernsteuerung/Cat Command

Fernsteuerungsfähige Fahrerkabine (Standard)	Die Fahrerkabine ist ab Werk für die Fernsteuerung vorgerüstet, mit Außenanschluss für die händlerseitige Installation der Fernsteuerungseinheit.
Command für Dozer ² (optional)	Durch die Cat Command-Fernsteuerungstechnologie kann die Maschine aus einer sicheren Entfernung uneingeschränkt manövriert werden, wenn Arbeiten in gefährlichen Umgebungen erforderlich sind. Command bietet die Wahl zwischen Konsolen mit Sichtkontakt und Fernbedienungsstationen (ohne Sichtkontakt).

¹Die Funktion ist in Innenräumen und in Gebieten ohne GNSS/GPS-Signal nicht verfügbar.

²Erfordert die Installation von Software Enabled Attachment (SEA), wenn nicht werksseitig konfiguriert.

Anmerkung: Die Technologien von Grade and Assist, mit Ausnahme von Slope Indicate, Blade Load Monitor und Traction Control, sind nicht mit Schwenkschilden oder Spezialschilden von Cat Work Tools kompatibel. Bitte wenden Sie sich wegen Einzelheiten an Ihren Cat-Händler.

D6/D6 XE HD-/Forstwirtschaftsdozer – Standard- und Sonderausrüstung

Standard- und Sonderausrüstung

Die Standard- und Sonderausrüstung kann variieren. Für genaue Informationen wenden Sie sich bitte an Ihren Cat-Händler.

	Standard	Sonderausrüstung		Standard	Sonderausrüstung
ANTRIEBSSTRANG			CAT-TECHNOLOGIE (Fortsetzung)		
Vollautomatisches 4-Gang-Getriebe mit Differenzialwandler für die Überbrückungskupplung (Lock-up Clutch, LUC)	D6		Product Link, mobilfunkgestützt	✓	
XE-Elektroantrieb-Antriebsstrang	D6 XE		Product Link – über Mobilfunk oder Satellit		✓
Differenziallenkungssystem	✓		Software-Updates/Fehlersuche per Fernzugriff	✓	
Cat-Dieselmotor C9.3B mit Turbolader und motormontierter Nachbehandlung zur Einhaltung der Emissionsnormen EPA Tier 4 Final (USA), Stufe V (EU), Tier 5 (Korea)	✓		Grade-Verbindung		✓
Cat-Dieselmotor C9.3B mit Wärmeabschirmung und flüssigkeitsgekühlten Turbolader		✓	Fahrer-ID	✓	
Motorluft-Vorreiniger mit Staubauswurf	✓		Maschinensicherung – Passcode	✓	
Motorluft-Vorreiniger mit Staubauswurf und Sieb für den Einsatz mit hoher Schmutzbelastung		*	Maschinensicherung – Bluetooth		✓
Zweistufige Planetenseitenantriebe	✓		Fernsteuerungs-Vorrüstung	✓	
Zweistufige Planetenseitenantriebe, geschützt		✓	Cat Command for Dozing		✓
Automatische Ätherstarthilfe	✓		ARBEITSUMGEBUNG		
Elektrische Kraftstoffentlüftungspumpe	✓		Vollkommen neu entwickelte HD-Fahrerkabine mit integriertem ROPS und FOPS, stoßfeste Polykarbonattüren, Schiebefenster, mit Cat Advanced Cabin Filtration		✓
Elektronisch betätigte Feststellbremse	✓		10"-LCD-Vollfarb-Display (254 mm)	✓	
Motorluftfilter mit elektronischer Wartungsanzeige	✓		Integrierte Rückfahrkamera	✓	
Kraftstoff-Wasserabscheider mit elektronischer Wartungsanzeige	✓		Joystick-Bedienelement – ARO		✓
Kühlwasservorwärmer, 110 V ODER 220 V je nach Verkaufsregion.	✓		Einstellbare Bedienelemente/ Armlehnen	✓	
Abgasreinigungsflüssigkeitssystem (DEF) – elektronische Einfüllanzeige, beheizte/r Leitungen/Tank	✓		Sitz mit Stoffbezug mit mechanisch einstellbarer Lendenwirbelstütze	✓	
CAT-TECHNOLOGIE			Beheizbarer/belüfteter Deluxe-Ledersitz mit elektronisch einstellbarer Lendenwirbelstütze		✓
Slope Indicate	✓		In der Fahrerkabine montierte modulare Klimaautomatik mit automatischen Umkehrlüftern. Automatische Temperatur- und Gebläseregelung mit verteilten Luftkanälen.	✓	
ARO mit Assist-Paket		✓	Cat Advanced Cabin Filtration mit aktivem Vorreiniger mit Optionen für MERV 16, HEPA und Aktivkohle		✓
– Anbaugerätevorbereitung (ARO, Attachment Ready Option)			Viskose-Lager der Fahrerkabine für ein verbessertes Fahrverhalten	✓	
– Slope Assist			Radiosender mit Bluetooth® und Mikrofon	✓	
– Steer Assist			USB- und AUX-Anschlüsse	✓	
– Stable Blade			Erweiterte Fahrerkabinen-Lagerungslösungen	✓	
– Blade Load Monitor			Einstellbare Fußpedale	✓	
– Traction Control			Bodenblech mit Schnellöffnung		✓
– AutoCarry			Schutz-Vorrüstung, seitlich und hinten	✓	
Grade 3D mit Assist-Paket		✓	Sitzbelegungsschalter	✓	
– 10"-Vollfarb-Touchscreen-Planierdisplay (254 mm)					
– Steer Assist 3D					
– Grade-Empfänger und -Antennen					
– Grade-Software-aktiviertes Anbaugerät (SEA)					
– ARO mit Assist-Funktionen					
Fahrerkabinen-Vorrüstung für Drittanbieter-Planierautomatik	✓				
Kompatibilität mit Funkgeräten und Basisstationen von Trimble, Topcon und Leica	✓				
Möglichkeit zum Einbau von 3D-Grade-Systemen von Trimble, Topcon und Leica	✓				

* Empfohlen für Forstwirtschaft/HD.

(Fortsetzung nächste Seite)

D6/D6 XE HD-/Forstwirtschaftsdozer – Standard- und Sonderausrüstung

Standard- und Sonderausrüstung (Fortsetzung)

Die Standard- und Sonderausrüstung kann variieren. Für genaue Informationen wenden Sie sich bitte an Ihren Cat-Händler.

	Standard	Sonderausrüstung		Standard	Sonderausrüstung
LAUFWERK			HYDRAULIK		
Strukturell verbesserter Laufrollenrahmen für eine Umrüstung zwischen HD und S1	✓		Load-Sensing-Arbeitshydraulik – Hub- und Kippkreise	✓	
Laufwerk mit 8 Laufrollen	✓		Unabhängige Lenkhydraulik	✓	
Laufwerk mit 10 Laufrollen für Feinplanieranwendungen		✓	Heckhydraulik mit Aufreißervorrichtung	D6	
Teilweise geführtes Laufwerk		✓	Aufreißer und Heckhydraulik mit Windenvorbereitung	D6 XE	D6
Vollständig geführtes Laufwerk		✓	Aufreißersteuerung mit einer Achse	✓	
HD (HDXL mit DuraLink™)	✓		Aufreißer-/Windensteuerung mit Doppelachse		✓
Cat Abrasion-Kette		✓	Hydraulischer Stillstands-Kühllüfter mit automatischer Umkehrfunktion	✓	
Normaleinsatzbodenplatten (siehe Diagramm auf Seite 46)	✓		Elektronischer Hydrauliksperrschalter	✓	
Schwereinsatzbodenplatten (siehe Diagramm auf Seite 46)		✓	ELEKTRIK		
Tragrolle	✓		Leuchten – 6 LEDs	+	
Hydraulisch einstellbare Kette	✓		Premium-Beleuchtung mit Schutzvorrichtungen, 12 LEDs für eine Lichtverteilung von 360°	✓	
Auswechselbare Zahnkranzsegmente	✓		Rückfahrtsignal	✓	
SCHILDE			Integrierte Rundumwarnleuchte (hat keine Auswirkung auf die Transporthöhe)		✓
SU, ARO-Befestigungen		✓	Funkgeräte-Vorrüstungssatz	+	
SU, LGP mit ARO-Befestigungen		✓	Wandler: 15 A, 12 V Ausgang	✓	
Gerader Schild, LGP mit ARO-Befestigungen		✓	Diagnosestecker	✓	
VPAT, ARO-Befestigungen		✓	Vorderes Warnhorn	✓	
VPAT, LGP mit ARO-Befestigungen		✓	Sicherungstafel und Hauptleistungsrelais in der Fahrerkabine	✓	
Klappbarer VPAT, LGP mit ARO-Befestigungen		Nur EU			
Schwenkschild		Nur NA			
Caterpillar Performance-Schneidmesser		Nur Händler			

+ Im HD-/Forstwirtschaftspaket enthalten.

(Fortsetzung nächste Seite)

D6/D6 XE HD-/Forstwirtschaftsdozer – Standard- und Sonderausrüstung

Standard- und Sonderausrüstung (Fortsetzung)

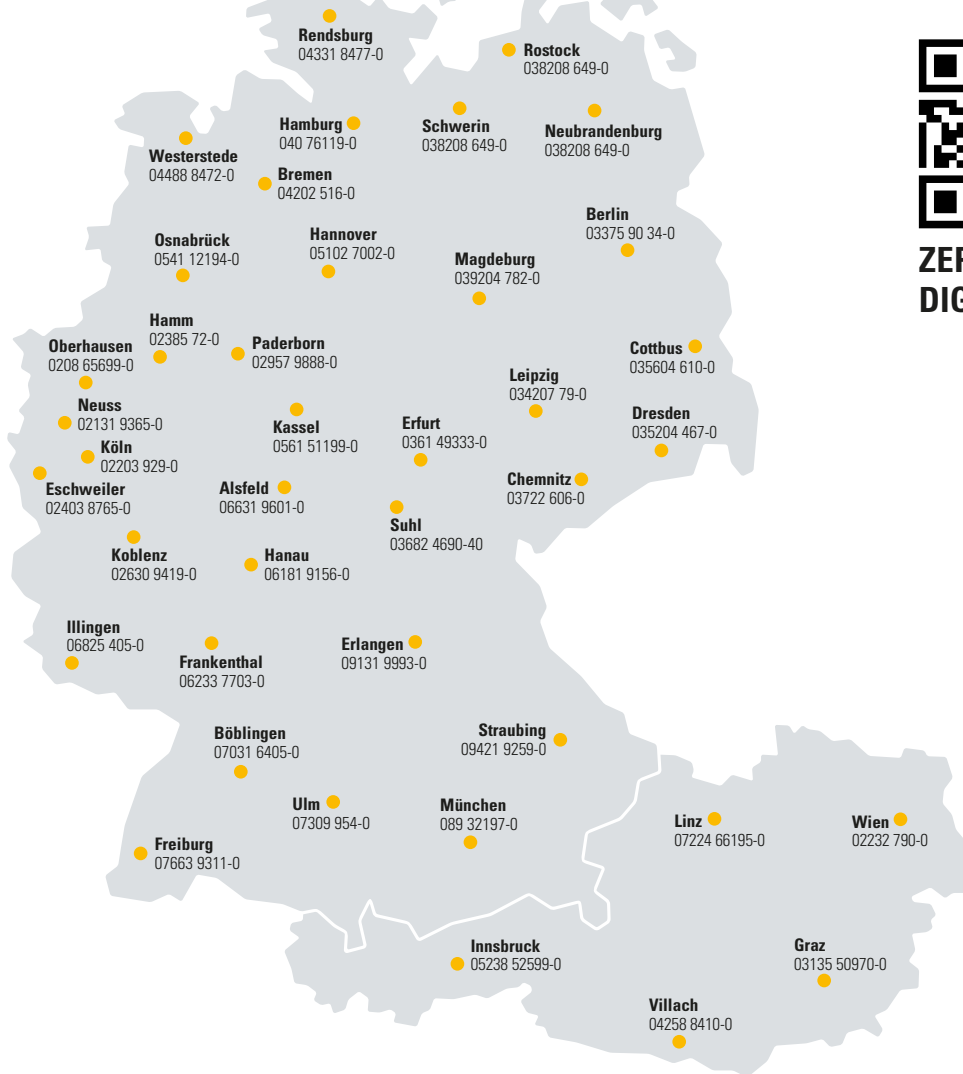
Die Standard- und Sonderausrüstung kann variieren. Für genaue Informationen wenden Sie sich bitte an Ihren Cat-Händler.

	Standard	Sonderausrüstung		Standard	Sonderausrüstung
SERVICE UND WARTUNG			ANBAUGERÄTE		
Ausbau der Fahrerkabine in 30 Minuten	✓		Zugvorrichtung	✓	
Öko-Ablassventile	✓		Mehrzahnaufreißer mit verlängertem Hubgerüst mit geraden oder gebogenen Reißzähnen		✓
Öko-Ablassventile mit Hochgeschwindigkeitswechsel von Antriebsstrangöl und Motoröl		✓	Leichte Zugpunkte hinten		✓
Servicezentrum auf Bodenebene mit elektrischer Ferntrennung, Zugangsbeleuchtung, sekundärem Ausschalter und Betriebsstundenzähler	✓		Abstreiferkasten		✓
Kraftstofftank, 341 l (90 Gall.)	✓		Kontergewichte (nicht empfohlen, außer bei Verwendung mit schwereren Schildern zur Nachrüstung)		✓
Kraftstofftank, 341 l (90 Gall.), Schnellbetankungsanlage	D6 XE	D6	Winde PACCAR PA56, PTO mit geringer Geschwindigkeit		D6
Wiggins-Schnellbetankungsdüse		✓	Winde PACCAR PA85, Hydraulik mit variabler Geschwindigkeit		✓
Befestigungsvorrichtungen für Fettpresse, Schaufel und Feuerlöscher	✓		Winde PACCAR PA56, PTO mit standardmäßiger Geschwindigkeit		Nur D6-Händler
Kühlerklappen mit Kühlschlitzen und klappbar	✓		Zugehörige H6H-Winde, Hydraulik mit variabler Geschwindigkeit		Nur Händler
Hintere Leiter	✓		Führungsrollenbaugruppe; 3-Rollen, passt zu den Winden PA55, PA56 und PA85		✓
Heckarbeitsscheinwerfer		✓	Nachrüstpaket (4. Rolle); passt zu den Winden PA55, PA56 und PA85		✓
Wiederauffüllende Kraftstoffförderpumpe		Nur EU	SCHUTZVORRICHTUNGEN UND GITTER		
Abnehmbare Motorraumverkleidungen mit Lüftungsschlitzen und klappbar, mit Arbeitsscheinwerfer im Motorraum	✓		Versiegelter und schwenkbarer HD-Bodenschutz	+	
Abnehmbare Motorraumverkleidungen, schallgedämpft und klappbar, mit Arbeitsscheinwerfer im Motorraum		Nur EU	Versiegelter HD-Bodenschutz für einen schnellen Zugriff**		Nur Schubarm
S·O SM -Probenzapfventile	✓		HD-Handgriffe	+	
Wartungsfreie Quertraverse	✓		Geöffnete Astabweiser-Schutzvorrichtung		✓
Gemäß ISO 14567 zertifizierte Anschlagpunkte (3)	✓		Forstwirtschafts-Astabweiser-Schutzvorrichtung mit komplett offenem Fahrstand mit Schutzdach	+	
Vandalismusschutz für Flüssigkeitsbehälter und Batteriekasten	✓		Schwenkbares Heckgitter	+	
Spezielle Zurrgurte für den Transport, hinten	✓		Schwenkbare Seitengitter	+	
Zurrgurte für den Transport, vordere Halterung		Nur EU	Kraftstofftank-Schutzvorrichtung (mit oder ohne Schnellbetankung)		*
BATTERIEN, ANLASSER, DREHSTROMGENERATOREN UND FLÜSSIGKEITEN			Schutzvorrichtungen für die Premium-Beleuchtung, vorne und seitlich	✓	
150-A-Drehstromgenerator	✓		Maschinendichtungen für Umgebungen mit hohem Schmutzanfall		*
150-A-Drehstromgenerator mit Luftkanälen		✓	Vordere und hintere Abstreifbalken		Nur Händler
HD-Batterien, zwei Stück, wartungsfrei, 12 V (1400 A Kälteprüfstrom) (24-V-Anlage)	✓		+ Im HD-/Forstwirtschaftspaket enthalten.		
HD, 24-V-Anlasser	✓		* Empfohlen für HD/Forstwirtschaft.		
Langzeit-Motorkühlmittel, -37 °C (-35 °F)	✓		** Kontaktieren Sie Ihren Cat-Händler wegen des Verfügbarkeitsdatums.		
Langzeit-Arctic-Motorkühlmittel, -51 °C (-60 °F)		✓			
Bio-Hydrauliköl, -37 °C (-35 °F)		Nur EU			

ZEPPELIN

ZEPPELIN – GANZ IN IHRER NÄHE

Mit unseren rund 40 Niederlassungen in Deutschland und Österreich sind wir immer in der Nähe Ihres Standortes oder Ihrer Baustelle. Der Zeppelin Service steht Ihnen rund um die Uhr zur Verfügung. Wir liefern 98 % aller Ersatzteile innerhalb von 24 Stunden.

**ZEPPELIN
DIGITAL**

Günstige Finanzierungen für alle unsere Maschinen über unseren Partner Cat Financial.
Schnell. Einfach. Flexibel. Individuell.

Zeppelin Baumaschinen GmbH
Graf-Zeppelin-Platz 1 · 85748 Garching bei München
Tel. 089 32000-0 · zeppelin-cat@zeppelin.com
zeppelin-cat.de

Zeppelin Österreich GmbH
Zeppelinstraße 2 · 2401 Fischamend bei Wien
Tel. 02232 790-0 · info.at@zeppelin.com
zeppelin-cat.at

Nähere Informationen zu Cat-Produkten, Serviceleistungen der Händler und Industrielösungen finden Sie auf unserer Website www.cat.com.

© 2022 Caterpillar
Alle Rechte vorbehalten.

AGXQ2470-05 (09-2022)
Ersetzt AGXQ2470-04
Baunummer: 20B
(Aus-NZ, Chile, Europe,
N Am, S Korea, Turkey)

Materialien und Spezifikationen können ohne Vorankündigung geändert werden. Abgebildete Maschinen können Sonderausrüstung aufweisen. Ihr Cat-Händler informiert Sie gern über lieferbare Sonderausrüstung.

CAT, CATERPILLAR, LET'S DO THE WORK, die entsprechenden Logos, "Caterpillar Corporate Yellow", die Handelszeichen "Power Edge" und Cat "Modern Hex" sowie die hierin verwendeten Unternehmens- und Produktidentitäten sind Markenzeichen von Caterpillar Inc. und dürfen nicht ohne Genehmigung verwendet werden.

