



Cat[®] 302 CR

MINIBAGGER

MERKMALE:

Der Cat[®]-Minibagger 302 CR ist kompakt, leistungsstark und in vielen Anwendungsbereichen einsetzbar.

KOMFORT FÜR DEN GANZEN TAG

- Wählen Sie entweder ein Fahrerschutzdach oder eine abgedichtete und druckbelüftete Fahrerkabine mit Klimaanlage, einstellbaren Handgelenkstützen und optionaler Sitzfederung, sodass Sie den ganzen Tag komfortabel arbeiten können.

EINFACH ZU BEDIENEN

- Die Bedienelemente sind einfach in der Handhabung, und der intuitive LCD-Monitor der nächsten Generation bietet leicht verständliche Maschineninformationen.

JOYSTICK-LENKUNG

- Dank der Cat-Joystick-Lenkung ist das Manövrieren am Einsatzort nun noch einfacher. Mit nur einem Knopfdruck können Sie jederzeit von herkömmlicher Fahrsteuerung mit Hebeln und Pedalen auf Joystick-Lenkung umschalten. Sie haben den Vorteil des geringeren Aufwandes und der verbesserten Steuerung nun in Ihrer Hand!

GROSSE LEISTUNG IN KOMPAKTBAUWEISE

- Eine hohe Hub- und Grableistung trägt dazu bei, dass Sie die Arbeit noch schneller erledigen können. Durch die Kurzheckkonstruktion und den einfahrbaren Unterwagen können Sie selbst auf engstem Raum bequem arbeiten. Das Baggern bis zum Schild und die Schwimmfunktion des Planierschilds ermöglichen eine einfache Reinigung.

SICHERHEIT AM EINSATZORT

- Ihre Sicherheit hat für uns höchste Priorität. Der Cat-Minibagger ist so ausgelegt, dass Ihre Arbeitssicherheit erhöht wird. Arbeitsscheinwerfer und ein fluoreszierender Sicherheitsgurt mit optionalem Sicherheitsgurt-Mahnsystem sind nur paar der Sicherheitsfunktionen, die wir in die Maschine integriert haben.

EINFACHE WARTUNG FÜR WENIGER AUSFALLZEITEN

- Der Cat-Minibagger lässt sich schnell und mühelos warten. Tägliche Wartungspunkte sind vom Boden aus leicht zugänglich, dank gruppierter Wartungsstellen und robuster Wartungsklappen. Durch die einzigartige kippbare Fahrerkabine können Sie an zusätzliche Wartungsbereiche gelangen, wenn dies notwendig ist.

NIEDRIGERE BETRIEBSKOSTEN

- Ausgestattet mit Funktionen wie automatischer Drehzahlabenkung und Motorabschaltung sowie effizienter Hydraulik mit Verstellpumpe wurde der Cat-Minibagger unter Berücksichtigung Ihrer Betriebskostensenkung entwickelt.

UNÜBERTROFFENER HÄNDLERSERVICE

- Ihr Cat-Händler hilft Ihnen dabei, Ihre Geschäftsziele erreichen. Von der Bereitstellung von Ausrüstungslösungen über Fahrerschulungen bis hin zum Technikerservice – Ihr Cat-Händler steht immer an Ihrer Seite.

Minibagger 302 CR

Technische Daten

Motor

Motormodell	Cat®-C1.1	
Nettoleistung bei 2400/min		
ISO 9249, 80/1269/EEC	15,7 kW	21 hp
Motorleistung		
SAE J1995:2014	16,1 kW	21,6 hp
Bohrung	77,0 mm	3,0"
Hub	81,0 mm	3,2"
Hubraum	1,1 l	69,0 ^{cc}

- Erfüllt die Emissionsnormen EPA Tier 4 Final (USA) und Stufe V (EU).
- Die Nettoleistung wird gemäß ISO 9249:2007 und 80/1269/EWG geprüft.
- Die angegebene Nettoleistung wurde am Schwungrad bei Nenndrehzahl und Nennleistung des Motors gemessen. Dabei war der Motor mit dem im Werk konfigurierten Lüfter, Lufteinlasssystem, Abgassystem und Drehstromgenerator mit minimaler Drehstromgeneratorlast ausgerüstet.
- Die angegebene Leistung wird gemäß der zum Herstellungszeitpunkt gültigen Norm ermittelt.

Gewichte

Minimales Einsatzgewicht mit offenem Fahrstand mit Schutzdach*	1918 kg	4229 lb
Maximales Einsatzgewicht mit offenem Fahrstand mit Schutzdach**	2081 kg	4588 lb
Minimales Einsatzgewicht mit Fahrerkabine*	2057 kg	4535 lb
Maximales Einsatzgewicht mit Fahrerkabine**	2262 kg	4987 lb
EU: Gewicht CE-Schild mit offenem Fahrstand mit Schutzdach***	2045 kg	4508 lb
EU: Gewicht CE-Schild mit Fahrerkabine***	2140 kg	4718 lb

*Mindestgewicht basiert auf Gummiketten, Fahrer, Laufwerk ohne Spurverstellung und vollem Kraftstofftank.

**Maximalgewicht basiert auf Stahlketten, Fahrer, ausfahrbarem Laufwerk und vollem Kraftstofftank.

***Gewicht CE-Schild basiert auf der gängigsten EU-Konfiguration. Mit 75 kg (165 lb) schwerem Fahrer und vollem Kraftstofftank; ohne Löffel.

Gewichtszunahme ab minimaler Konfiguration

Langer Stiel	8 kg	18 lb
Stahllaufketten	60 kg	132 lb
Laufwerk mit Spurverstellung	96 kg	212 lb

Fahrsystem

Fahrgeschwindigkeit – Hoch	4,4 km/h	2,7 mph
Fahrgeschwindigkeit – niedrig	2,9 km/h	1,8 mph
Maximale Traktionskraft – hohe Geschwindigkeit	13,2 kN	2967,5 lbf
Maximale Traktionskraft – niedrige Geschwindigkeit	20,0 kN	4496,2 lbf
Bodendruck – Minimalgewicht	23,7 kPa	3,4 psi
Bodendruck – Maximalgewicht	26,8 kPa	3,9 psi
Steigfähigkeit (maximal)	30 Grad	

Füllmengen

Kühlsystem	3,9 l	1,0 US-Gall.
Motoröl	4,4 l	1,2 US-Gall.
Kraftstofftank	26,0 l	6,9 US-Gall.
Hydrauliktank	18,0 l	4,8 US-Gall.
Hydrauliksystem	26,0 l	6,9 US-Gall.

Hydrauliksystem

Load-Sensing-Hydraulik mit Kolbenverstellpumpe		
Pumpenförderstrom bei 2400/m	66 l/min	17,4 US-Gall./min
Betriebsdruck – Ausrüstung	245 bar	3553,4 psi
Betriebsdruck – Fahren	245 bar	3553,4 psi
Betriebsdruck – Schwenken	147 bar	2132,1 psi
Zusatzkreis – primär		
Förderstrom	33 l/min	8,7 US-Gall./min
Druck	245 bar	3553,4 psi
Zusatzkreis – sekundär		
Förderstrom	14 l/min	3,7 US-Gall./min
Druck	245 bar	3553,4 psi
Grabkraft – Stiel (Standard)	11,3 kN	2540,3 lbf
Grabkraft – Stiel (lang)	9,8 kN	2203,1 lbf
Grabkraft – Schaufel	19,6 kN	4406,3 lbf

Schwenksystem

Schwenkgeschwindigkeit der Maschine	9,8 U/m
-------------------------------------	---------

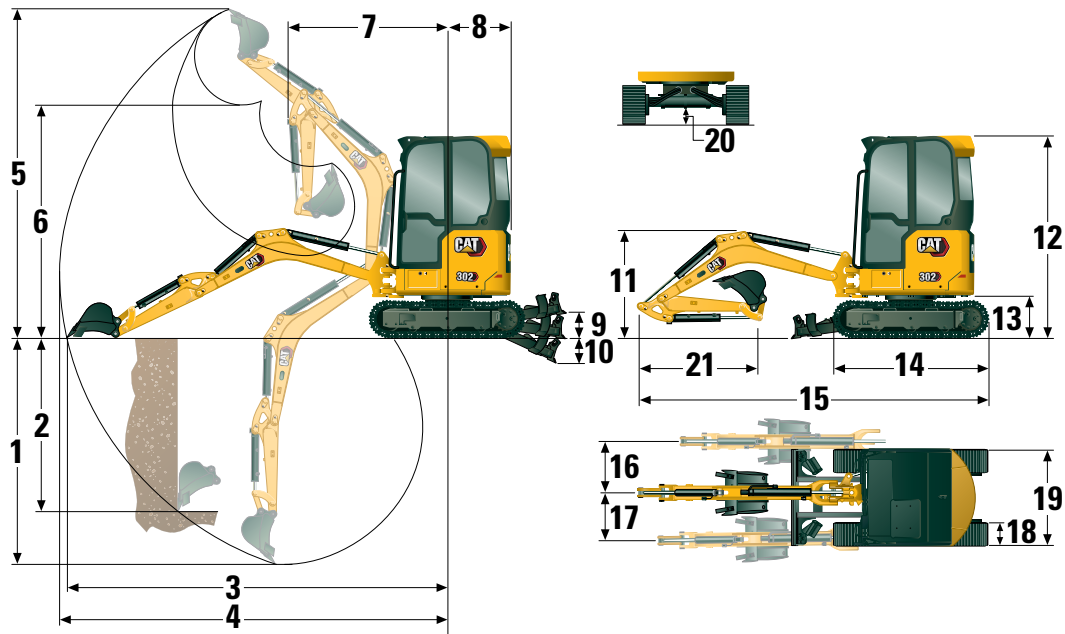
Schild

Breite*	1090 mm	42,9"
Höhe	225 mm	8,9"

*Ausgefahren – 1400 mm (55")

Zertifizierung – Fahrerkabine und offener Fahrstand mit Schutzdach

Überrollschutzaufbau (ROPS, Roll Over Protective Structure)	ISO 12117-2:2008
Umsturzvorrichtung (TOPS, Tip Over Protective Structure)	ISO 12117:1997
Dachschutz	ISO 10262:1998 (Level I)



Abmessungen

	Standardstiel	Langer Stiel
1 Grabtiefe	2370 mm (93,3")	2570 mm (101,2")
2 Vertikalwand	1850 mm (72,8")	1940 mm (76,4")
3 Max. Reichweite auf Standebene	4040 mm (159,1")	4210 mm (165,7")
4 Maximale Reichweite	4110 mm (161,8")	4270 mm (168,1")
5 Maximale Abtragshöhe	3550 mm (139,8")	3620 mm (142,5")
6 Maximale Ausschütthöhe	2560 mm (100,8")	2640 mm (103,9")
7 Reichweite bei eingefahrenem Ausleger	1660 mm (65,4")	1660 mm (65,4")
8 Heckschwenkradius	750 mm (29,5")	750 mm (29,5")
9 Maximale Schildhöhe	285 mm (11,2")	285 mm (11,2")
10 Maximale Schildtiefe	295 mm (11,6")	295 mm (11,6")
11 Auslegerhöhe in Transportstellung	1070 mm (42,1")	1020 mm (40,2")
12 Gesamttransporthöhe	2300 mm (90,6")	2300 mm (90,6")
13 Drehkranzlagerhöhe	442 mm (17,4")	442 mm (17,4")
14 Gesamtlänge des Unterwagens	1850 mm (72,8")	1850 mm (72,8")
15 Transportlänge insgesamt†	3900 mm (153,5")	3880 mm (152,8")
16 Auslegerschwenkwinkel rechts	50 Grad	50 Grad
17 Auslegerschwenkwinkel links	65 Grad	65 Grad
18 Laufband-/Bodenplattenbreite	250 mm (9,8")	250 mm (9,8")
19 Spurweite		
Eingefahren	1090 mm (42,9")	1090 mm (42,9")
Ausgefahren	1400 mm (55,12")	1400 mm (55,12")
20 Minimale Bodenfreiheit unter Unterwagen	150 mm (5,9")	150 mm (5,9")
21 Stiellänge	960 mm (37,8")	1160 mm (45,7")

†Die Transportlänge insgesamt ist von der Schildposition während des Transports abhängig.

Minibagger 302 CR

Traglasten – Minimale Konfiguration*

Anschlagpunkthöhe			2 m (6,6')			Anschlagpunktradius (maximal)			
			Frontauslage		Seitenauslage	Frontauslage		Seitenauslage	m (')
			Schild angehoben	Schild abgesenkt		Schild angehoben	Schild abgesenkt		
2 m (6,6')	Standardstiel	kg (lb)				346 (769)	376 (831)	294 (654)	3,3 (10,8)
	Langer Stiel	kg (lb)				301 (665)	301 (665)	269 (598)	3,5 (11,7)
1,5 m (4,9')	Standardstiel	kg (lb)	549 (1161)	549 (1161)	549 (1161)	311 (687)	370 (817)	264 (584)	3,5 (11,7)
	Langer Stiel	kg (lb)				287 (635)	300 (661)	243 (539)	3,7 (12,5)
1 m (3,3')	Standardstiel	kg (lb)	711 (1532)	906 (1915)	586 (1265)	293 (648)	380 (836)	249 (550)	3,6 (12,5)
	Langer Stiel	kg (lb)	720 (1549)	771 (1628)	594 (1280)	272 (600)	309 (680)	230 (508)	3,8 (12,5)
0 m (0')	Standardstiel	kg (lb)	675 (1450)	959 (2067)	552 (1189)	296 (653)	388 (856)	251 (553)	3,5 (11,7)
	Langer Stiel	kg (lb)	668 (1437)	988 (2123)	546 (1176)	273 (602)	366 (806)	230 (508)	3,7 (12,5)

*Mindestgewicht beinhaltet Gummiketten, Fahrerschutzdach, Fahrer, vollen Kraftstofftank, ausgefahrenen Unterwagen und keinen Löffel.

Traglasten – Maximale Konfiguration**

Anschlagpunkthöhe			2 m (6,6')			Anschlagpunktradius (maximal)			
			Frontauslage		Seitenauslage	Frontauslage		Seitenauslage	m (')
			Schild angehoben	Schild abgesenkt		Schild angehoben	Schild abgesenkt		
2 m (6,6')	Standardstiel	kg (lb)				377 (833)	377 (833)	344 (766)	3,3 (10,8)
	Langer Stiel	kg (lb)				302 (667)	302 (667)	302 (667)	3,5 (11,7)
1,5 m (4,9')	Standardstiel	kg (lb)	526 (1444)	526 (1114)	526 (1444)	361 (799)	370 (816)	309 (684)	3,5 (11,7)
	Langer Stiel	kg (lb)				300 (660)	300 (660)	286 (633)	3,7 (12,5)
1 m (3,3')	Standardstiel	kg (lb)	820 (1765)	890 (1880)	680 (1466)	341 (753)	379 (834)	292 (644)	3,6 (12,5)
	Langer Stiel	kg (lb)	749 (1582)	749 (1582)	687 (1482)	308 (678)	308 (678)	271 (598)	3,8 (12,5)
0 m (0')	Standardstiel	kg (lb)	781 (1678)	964 (2078)	644 (1386)	343 (757)	389 (857)	293 (646)	3,5 (11,7)
	Langer Stiel	kg (lb)	775 (1666)	992 (2129)	638 (1373)	318 (700)	364 (802)	271 (596)	3,7 (12,5)

**Maximalgewicht beinhaltet Stahlketten, Fahrerschutzdach, Fahrer, vollen Kraftstofftank, ausgefahrenen Unterwagen und keinen Löffel.

Standard- und Sonderausrüstung

Die Standard- und Sonderausrüstung kann variieren. Für genaue Informationen wenden Sie sich bitte an Ihren Cat-Händler.

	Standard	Optional		Standard	Optional
MOTOR			ARBEITSUMGEBUNG (Fortsetzung)		
Cat® C1.1-Motor (EPA Tier 4 Final [USA]/Stufe V [EU])	✓		Gefederter Sitz mit Vinylbezug (nur bei offenem Fahrstand mit Schutzdach)	✓	
Automatische Drehzahlabsenkung	✓		Ungefederter Sitz mit Vinylbezug (nur bei offenem Fahrstand mit Schutzdach)		✓
Automatische Motorabschaltung	✓		Hydrauliksperrung – alle Bedienelemente	✓	
Automatische Fahrfunktion mit zwei Fahrstufen	✓		Sicherheitsgurt mit hoher Sichtbarkeit (75 mm/3")	✓	
Kraftstoff-Wasserabscheider	✓		Sicherheitsgurt-Mahnsystem		✓
Drehzahlerhöhung für Zusatzfunktionen (nicht in allen Regionen erhältlich)	✓		Kleiderhaken	✓	
Kolbenverstellpumpe	✓		Getränkehalter	✓	
Load-Sensing-/Flow-Sharing-Hydraulik	✓		Aufbewahrungsfach	✓	
HYDRAULIK			Dachfenster	✓	
Elektronische Smart Tech-Pumpe	✓		Befestigungen für Vorderseite	✓	
Druckspeicher	✓		Signal-/Warnhorn	✓	
Automatische Schwenkbremse	✓		Innenleuchte (nur Fahrerkabine)	✓	
Zusatzhydraulikleitungen	✓		Auslegerscheinwerfer, Halogen	✓	
Ein- und Zwei-Wege-Zusatzhydraulik	✓		LED-Leuchten vorn		✓
Kontinuierlicher Zusatzstrom	✓		LED-Leuchten vorn und hinten		✓
Schnellverschlüsse für Zusatzleitungen	✓		LED-Auslegerscheinwerfer		✓
ARBEITSUMGEBUNG			Ablagefach für Mobiltelefon	✓	
Kippbarer offener Fahrstand mit Schutzdach oder kippbare Fahrerkabine	✓		Spiegel, links und rechts		✓
Fahrerkabine mit Klimaanlage		✓	Radio – Bluetooth®, AUX, Mikrofon, USB (nur zum Aufladen) (nur Fahrerkabine)		✓
Fahrerkabine mit Heizung		✓	Serienmäßiger LCD-Farbmonitor der nächsten Generation (IP66)	✓	
Dachschutz – ISO 10262:1998, Level I	✓		– Kraftstoffstand- und Kühlmitteltemperaturanzeigen	✓	
ROPS – ISO 12117-2:2008	✓		– Wartung und Überwachung der Maschine	✓	
TOPS – ISO 12117:1997	✓		– Leistung und Einstellungen der Maschine	✓	
Maschinen-Zweipunkthub	✓		– Wegfahrsperrung mit PIN	✓	
Joystick-Lenkung	✓		– Mehrere Sprachen	✓	
Fahrgeschwindigkeitsregelung	✓		– Stundenzähler mit Alarmfunktion	✓	
Steuerschema-Umschalter (optional in einigen Regionen)	✓	✓	LAUFWERK		
Einstellbare Handgelenkstützen	✓		Ausfahrbarer Unterwagen	✓	
Waschbare Bodenmatte	✓		Gummikette (250mm/10" breit)	✓	
Fahrpedale und Handhebel	✓		Stahlkette (250mm/10" breit)		✓
Keine Fahrpedale und Handhebel		✓	Planierschild	✓	
Maschinensicherung	✓		Planierschild mit Schwimmfunktion	✓	
Serienmäßiger Schlüssel mit PIN-Code	✓		Hydraulische Kettenspanner	✓	
Push-to-Start mit Schlüsselanhänger/ PIN-Code		✓	Zurrgurte am Laufrollenrahmen	✓	
Gefederter Sitz mit Textilbezug (nur bei Fahrerkabine)	✓				

(Fortsetzung nächste Seite)

Minibagger 302 CR

Standard- und Sonderausrüstung (Fortsetzung)

Die Standard- und Sonderausrüstung kann variieren. Für genaue Informationen wenden Sie sich bitte an Ihren Cat-Händler.

	Standard	Optional		Standard	Optional
AUSLEGER, STIEL UND UMLENKMECHANISMUS			ELEKTRIK		
Monoblockausleger (1850 mm/73")	✓		12-Volt-Batterie	✓	
Standardstiel (960 mm/37,8")	✓		Software (Maschine und Monitor)	✓	
Langer Stiel (1160 mm/45,7")		✓	Wartungsfreie Batterie	✓	
Geeignet für Ladeschaufel	✓		Batterietrennung		✓
Bolzenaufhängung	✓		Signal-/Warnhorn	✓	
Manuelle Kupplung mit Doppelverriegelung		✓	12-Volt-Steckdose	✓	
Vorbereitung für Löffelgreifer (nicht in allen Regionen verfügbar)	✓		Product Link PL243 (Ausführungsbestimmungen gelten)		✓
Zertifizierte Huböse (optional in einigen Regionen)	✓		Product Link PLE643 (Ausführungsbestimmungen gelten)		✓
Anbaugeräte einschließlich Kupplungen, Löffelgreifern, Löffeln, Förderschnecken und Hämmern		✓	Fahralarm (Standard in manchen Regionen)		✓
Zweite Zusatzhydraulikleitungen		✓	SCHUTZVORRICHTUNGEN		
Auslegerrohrbruchsicherung		✓	Halbhohe Polycarbonat-Frontschuttscheibe (nur bei offenem Fahrstand mit Schutzdach)		✓
Stielrohrbruchsicherung		✓	Polycarbonat-Frontschuttscheibe (ISO 10262:1998 Level I und EN356 PSA)		✓
Hydraulikleitungen für Schnellwechsler (nicht in allen Regionen erhältlich)		✓	SONSTIGES		
			Bioölfähig		✓
			Öko-Ablass		✓
			Kühlwassermantelheizung		✓

Die folgenden Angaben gelten für die Maschine zum Zeitpunkt der Endfertigung in der Verkaufsversion, die für die von diesem Dokument abgedeckten Regionen gedacht ist. Der Inhalt dieser Erklärung ist zum Ausgabezeitpunkt gültig. Allerdings können Inhalte, die sich auf Maschinenfunktionen und technische Daten beziehen ohne Vorankündigung geändert werden. Weitere Informationen sind im Betriebs- und Wartungshandbuch der Maschine zu finden.

Weitere Informationen zu laufenden Nachhaltigkeitsmaßnahmen und deren Fortschritt finden Sie auf unserer dafür eingerichteten Webseite <https://www.caterpillar.com/en/company/sustainability>.

Motor

- Der Cat®-Motor C1.1 erfüllt die Emissionsnormen EPA Tier 4 Final (USA) und Stufe V (EU).
- Cat-Dieselmotoren müssen mit Dieselkraftstoff mit extrem niedrigem Schwefelgehalt (ULSD, Ultra Low Sulfur Diesel) mit höchstens 15 ppm Schwefel oder einer Mischung aus ULSD und folgenden Kraftstoffen mit geringerem Schwefelgehalt betrieben werden (Maximalangaben folgen):
 - ✓ 20 % Biodiesel FAME (Fettsäure-Methylester)*
 - ✓ 100 % "Renewable Diesel", HVO (Hydrotreated Vegetable Oil, hydriertes Pflanzenöl) und GTL-Kraftstoffe (Gas-to-Liquid, Kraftstoff aus Erdgas)

Beachten Sie die Richtlinien zur erfolgreichen Anwendung. Wenden Sie sich an Ihren Cat-Händler oder lesen Sie "Caterpillar Machine Fluids Recommendations" (SEBU6250), um weitere Informationen zu erhalten.

**Motoren ohne Ausstattung zur Nachbehandlung können höhere Beimischungen verwenden, d. h. bis zu 100 % Biodiesel (wenden Sie sich bei Verwendung von Beimischungen mit mehr als 20 % Biodiesel an Ihren Cat-Händler).*

Klimaanlagensystem

- Das Klimaanlagensystem dieser Maschine enthält das fluorierte Treibhausgas R134a als Kältemittel (Erderwärmungspotenzial = 1430). In der Anlage befinden sich 1,0 kg Kältemittel, was einer CO₂-Produktion von 1,430 Tonnen entspricht.

Lack

- Soweit bekannt enthält der Lack eine höchstzulässige Konzentration der folgenden Schwermetalle (gemessen in ppm):
 - Barium < 0,01 %
 - Cadmium < 0,01 %
 - Chrom < 0,01 %
 - Blei < 0,01 %

Geräuschpegel

Schalldruck am Fahrerohr* 72 dB(A) (ISO 6396:2008)

Durchschnittlicher Außenschalldruck** 99 dB(A) (ISO 6395:2008)

*Dynamische Schalldruckpegel am Fahrerohr gemäß ISO 6396:2008. Die Messungen wurden bei geschlossenen Türen und Fenstern der Fahrerkabine durchgeführt.

**Der angegebene Schallleistungspegel bei einer Messung nach den in 2000/14/EG festgelegten statischen Prüfverfahren und Bedingungen für Konfigurationen mit CE-Zeichen.

Öle und Betriebsflüssigkeiten

- Caterpillar führt die Werksbefüllung mit Ethylenglykol-Kühlmitteln durch. Cat-Dieselmotoren-Frostschutz-/Kühlmittel (DEAC) und Cat-Langzeitkühlmittel (ELC) können recycelt werden. Weitere Informationen erhalten Sie von Ihrem Cat-Händler.
- Cat Bio HYDO™ Advanced ist ein biologisch abbaubares Hydrauliköl und mit dem EU-Umweltzeichen zertifiziert.
- Vermutlich existieren weitere Flüssigkeiten. Sämtliche Flüssigkeitsempfehlungen und die Wartungsintervalle finden Sie im Betriebs- und Wartungshandbuch oder im Anwendungs- und Einbauleitfaden.

Funktionen und Technologie

- Die folgenden Funktionen und Technologieoptionen können eventuell zur Senkung von Kraftstoffverbrauch bzw. Kohlenstoffemissionen beitragen. Die verfügbaren Funktionen können variieren. Für genaue Informationen wenden Sie sich bitte an Ihren Cat-Händler.
 - Moderne Hydrauliksysteme stimmen Leistung und Effizienz aufeinander ab.
 - Power On Demand (Leistung bei Bedarf) sorgt für dauerhafte Effizienz und Leistung, wenn sie benötigt werden, und ist zudem für den Bediener transparent
 - Automatischer Leerlauf und automatisch Motorabschaltung
 - Verlängerte Wartungsintervalle reduzieren den Flüssigkeits- und Filterverbrauch.
 - Software-Updates und Fehlersuche per Fernzugriff (falls vorhanden)

Recycling

- Die in der Maschine verbauten Materialien machen etwa folgende Gewichtsanteile aus. Aufgrund unterschiedlicher Produktkonfigurationen können die genauen Werte von den Tabellenangaben abweichen.

	Materialtyp	Maschine
		302CR
	Stahl	65,26 %
	Eisen	13,07 %
	Gummi	8,59 %
	Sonstiges	3,04 %
	Nichteisenmetall	2,93 %
	Kunststoff	2,67 %
	Flüssigkeit	2,35 %
	Nicht kategorisiert	0,85 %
	Mischmetall und Nichtmetall	0,68 %
	Mischmetall	0,54 %
	Mischmetall und Nichtmetall	0,02 %
	Gesamt	100 %

- Eine Maschine mit einer höheren Rate der Recyclingfähigkeit führt zu einer effizienteren Nutzung wertvoller natürlicher Rohstoffe und einem höheren Schrottwert am Ende der Nutzungsdauer des Produkts. Gemäß ISO 16714 (Erdbaumaschinen – Recyclingfähigkeit und Werterhaltung – Terminologie und Kalkulationsmethoden) ist die Rate der Recyclingfähigkeit der Anteil der Masse (Massenanteil in Prozent) der neuen Maschine, der potenziell recycelt, wiederverwendet oder beides werden kann.

Alle Teile in der Stückliste werden zuerst nach dem Komponententyp bewertet (basierend auf der Komponentenliste gemäß ISO 16714 und Japan CEMA (Construction Equipment Manufacturers Association)). Die restlichen Teile werden aufgrund des Materialtyps hinsichtlich der Recyclingfähigkeit bewertet.

Aufgrund unterschiedlicher Produktkonfigurationen können die genauen Werte von den Tabellenangaben abweichen.

	Maschine
	302CR
Recyclingfähigkeit	95 %

- Die obenstehenden Daten basieren auf der Produktkonfiguration der individuellen Produktgruppe.

ZEPPELIN IN IHRER NÄHE

Mit unseren rund 40 Niederlassungen in Deutschland und Österreich sind wir immer in der Nähe Ihres Standortes oder Ihrer Baustelle. Der Zeppelin Service steht Ihnen rund um die Uhr zur Verfügung. Wir liefern 98 % aller Ersatzteile innerhalb von 24 Stunden.



ZEPPELIN DIGITAL



ZEPPELIN SHOP
KONFIGURATOR
BAGGERBÖRSE
KUNDENPORTAL



Günstige Finanzierungen
für alle unsere Maschinen
über unseren
Partner Cat Financial.

**Schnell. Einfach. Flexibel.
Individuell.**

Zeppelin Baumaschinen GmbH
Graf-Zeppelin-Platz 1 · 85748 Garching bei München
Tel. 089 32000-0 · zeppelin-cat@zeppelin.com
zeppelin-cat.de

Zeppelin Österreich GmbH
Zeppelinstraße 2 · 2401 Fischamend bei Wien
Tel. 02232 790-0 · info.at@zeppelin.com
zeppelin-cat.at

Nähere Informationen zu Cat-Produkten, Serviceleistungen der Händler und Industrielösungen finden Sie auf unserer Website www.cat.com.

© 2023 Caterpillar
Alle Rechte vorbehalten.

Änderungen der Werkstoffe und technischen Daten ohne vorherige Ankündigung vorbehalten. Abgebildete Maschinen können Sonderausrüstung aufweisen. Ihr Cat-Händler informiert Sie gern über lieferbare Sonderausrüstung.

CAT, CATERPILLAR, LET'S DO THE WORK, die entsprechenden Logos, "Caterpillar Corporate Yellow", die Handelszeichen "Power Edge" und Cat "Modern Hex" sowie die hierin verwendeten Unternehmens- und Produktidentitäten sind Markenzeichen von Caterpillar Inc. und dürfen nicht ohne Genehmigung verwendet werden.

AGHQ8146-06 (12-2022)
Ersetzt AGHQ8146-05
Baunummer: 05A
(Global excluding
China and Japan)

