

# Cat® 239D3

## KOMPAKTKETTENLADER



### MERKMALE:

Der Cat®-Kompaktkettenlader 239D3 bietet mit seiner Radialhubvorrichtung eine eindrucksvolle Reichweite bei mittlerer Hubhöhe und ausgezeichnete Grableistung mit hervorragender Zugkraft. Sein serienmäßiges gefedertes Laufwerk sorgt für hervorragende Traktion, Flotation, Stabilität und Geschwindigkeit und lässt sich so bei einer breiten Palette von Anwendungen und Bodenverhältnissen einsetzen. Der 239D3 bietet:

- **Eine branchenweit führende, optional erhältliche abgedichtete Fahrerkabine mit Druckbelüftung** bietet eine sauberere und leisere Arbeitsumgebung mit hervorragender Sicht auf das Arbeitsgerät.
- **Der optionale Sitz mit hoher Rückenlehne, Heizung und Luffederung mit am Sitz angebrachten einstellbaren Joystick-Bedienelementen** macht die D3-Serie branchenführend in puncto Fahrerkomfort.
- **Der Hochleistungs-Antriebsstrang** mit elektronischem Drehmoment-Management, serienmäßigem zweistufigem Fahrtrieb sowie ein elektronisches Handgashebel-/Gaspedal-System mit Gasreduzierpedal sorgen für überragende Leistung und Produktivität.
- **Die High-Flow-Hydraulik** steht für Einsätze zur Verfügung, die höchste Leistung der hydraulischen Arbeitsgeräte erfordern.
- **Größerer Anwendungsbereich** mit optionaler Breitbalkenprofilkette, die bessere Traktion auf Schnee, mehr Flotation und weniger Bodenzerstörung gewährleistet.
- **Der elektronisch gesteuerte Cat-Motor C2.2** zeichnet sich durch hohe Leistung und ein hohes Drehmoment aus und erfüllt gleichzeitig die Emissionsnormen EPA Tier 4 Final (USA) und Stufe V (EU).
- **Das „intelligente Nivelliersystem“** von Cat bietet branchenweit führende Technik, Integration und Funktionen wie Selbstausrichtung in beiden Richtungen, Rückführung des Arbeitsgeräts in die Grabstellung und Arbeitsgerätestellungsregler.
- **Die serienmäßige unabhängige Drehstabfederung** verbessert in Verbindung mit der optionalen geschwindigkeitsabhängigen hydraulischen Schwingungsdämpfung das Fahrverhalten in unebenem Gelände und sorgt dadurch für besseres Materialhaltevermögen, höhere Produktivität und größeren Fahrerkomfort.
- **Maximieren Sie Leistungsfähigkeit und Steuerungsmöglichkeiten der Maschine** mit dem optionalen erweiterten Display, das Bildschirmstellungen zum Ansprechverhalten des Arbeitsgeräts, der Hydrostatik und zur Kriechgangregelung bietet. Mehrsprachige Funktionalität mit anpassbaren Layouts, Sicherheitssystem und Heckkamera sind ebenfalls enthalten.
- **Vom Boden aus zugängliche Wartungsstellen** für tägliche und routinemäßige Wartungsarbeiten reduzieren Maschinenausfallzeiten und steigern die Produktivität.
- **Eine breite Palette von leistungsmäßig abgestimmten Cat-Arbeitsgeräten** macht den Cat-Kompaktkettenlader zur extrem vielseitigen Maschine auf der Baustelle.

## Technische Daten

### Motor

Motormodell	Cat C2.2 CRDI	
Bruttoleistung SAE J1995	50,1 kW	67,1 hp
Nettoleistung SAE 1349	49,1 kW	65,8 hp
Nettoleistung ISO 9249	49,6 kW	66,5 hp
Maximales Drehmoment bei 1500/min SAE J1995	208 Nm	153 lbf-ft
Hubraum	2,2 l	134,3 in <sup>3</sup>
Hub	100 mm	3,9"
Bohrung	84 mm	3,3"

### Gewichtsangaben\*

Einsatzgewicht	3372 kg	7434 lb
----------------	---------	---------

\* Einsatzgewicht, Betriebsdaten und Abmessungen gelten bei einem Fahrer mit 75 kg (165 lb) Gewicht, Befüllung mit sämtlichen Flüssigkeiten, 1730 mm (68") breiter Flachprofilschaufel, 320 mm (12,6") breiten Ketten, Standardhydraulik, C1-Fahrerkabine (OROPS, Open Rollover Protective Structure, offener Überrollschutz, mechanischer Sitz), 850-CCA-Batterie, manuellem Schnellwechsler, aber ohne Selbstausrichtung und optionale Kontergewichte (sofern nicht anders angegeben).

### Antriebsstrang

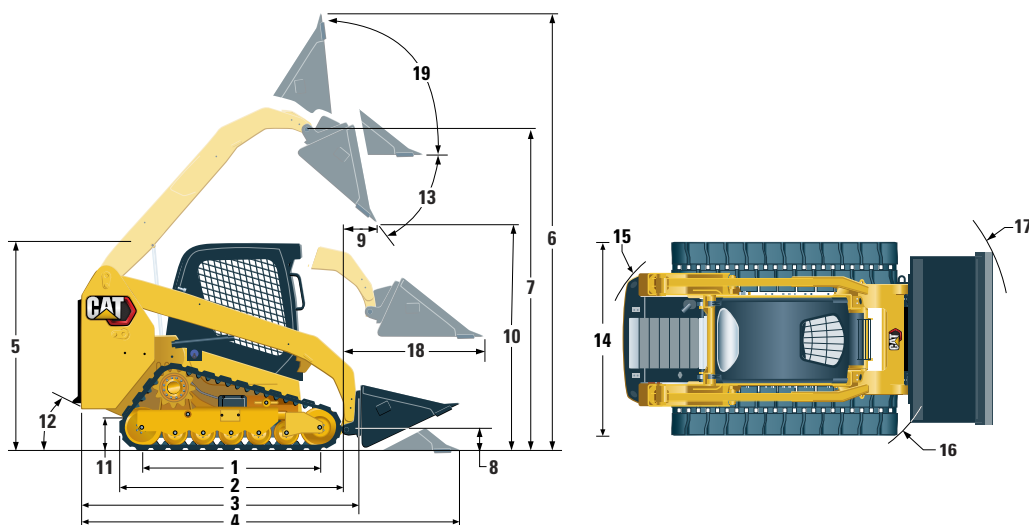
Fahrerleistung (vorwärts oder rückwärts)			
Eine Fahrstufe	8,1 km/h	5 mph	
Zwei Fahrstufen	12,2 km/h	7,6 mph	

### Hydrauliksystem

Hydraulikstrom – Standardausführung:			
Hydraulikdruck Lader	23.000 kPa	3336 psi	
Hydraulikstrom Lader	69 l/min	18 US-Gall./min	
Hydraulikleistung (rechnerisch ermittelt)	26,5 kW	35,5 hp	
Hydraulik – High Flow:			
Hydraulikdruck Lader	23.000 kPa	3336 psi	
Hydraulikstrom Lader	99 l/min	26 US-Gall./min	
Hydraulikleistung (rechnerisch ermittelt)	38,0 kW	50,9 hp	



# Kompaktkettenlader 239D3



## Abmessungen\*

1 Tragende Kettenlänge	1384 mm	54,5"	11 Bodenfreiheit	195 mm	7,7"
2 Gesamtlänge Laufwerk	1808 mm	71,2"	12 Böschungswinkel	34,5°	
3 Länge ohne Schaufel	2522 mm	99,3"	13 Maximaler Auskippwinkel	50,3°	
4 Länge bei abgesenkter Schaufel	3234 mm	127,3"	14 Maschinenbreite (Ketten 320 mm/12,6")	1676 mm 66,0"	
5 Höhe über Fahrerkabine	2034 mm	80,1"	Maschinenbreite (Ketten 400 mm/15,7")	1756 mm 69,1"	
6 Maximale Gesamthöhe	3645 mm	143,5"	15 Wenderadius ab Mitte über Maschinenheck	1458 mm 57,4"	
7 Schaufelbolzenhöhe bei maximaler Hubhöhe	2825 mm	111,2"	16 Wenderadius ab Mitte über Schnellwechsler	1159 mm 45,6"	
8 Schaufelbolzenhöhe in Transportstellung	218 mm	8,6"	17 Wenderadius ab Mitte über Schaufel	2069 mm 81,5"	
9 Reichweite bei maximaler Hubhöhe/maximalem Abkippwinkel	563 mm	22,2"	18 Maximale Reichweite bei waagrechttem Hubrahmen	1356 mm 53,4"	
10 Schütthöhe bei maximaler Hubhöhe/maximalem Abkippwinkel	2057 mm	81,0"	19 Rückkippwinkel bei maximaler Hubhöhe	85,5°	

## Betriebsdaten\*

Nutzlast:		
35 % Kipplast	695 kg	1.530 lb
50 % Kipplast	995 kg	2.185 lb
Nutzlast mit optionalem Kontergewicht	1090 kg	2.400 lb
Kipplast	1985 kg	4.370 lb
Ausbrechkraft, Kippzylinder	1775 kg	3.913 lb
Bodenkontaktfläche (Kette 320 mm/12,6")	0,89 m <sup>2</sup>	1.373 in <sup>2</sup>
Bodenkontaktfläche (Kette 400 mm/15,7")	1,11 m <sup>2</sup>	1.716 in <sup>2</sup>
Bodendruck (Kette 320 mm/12,6")	37,3 kPa	5,4 psi
Bodendruck (Kette 400 mm/15,7")	30,6 kPa	4,4 psi

## Fahrerkabine

Überrollschutz	ISO 3471:2008
Steinschlagschutz	ISO 3449:2005 Level I

## Füllmengen

Kühlsystem	12 l	3,2 US-Gall.
Kurbelgehäuse	10 l	2,6 US-Gall.
Kraftstofftank	57 l	15,1 US-Gall.
Hydrauliksystem	45 l	11,9 US-Gall.
Hydrauliktank	34 l	9,0 US-Gall.

## Schallpegel

In der Fahrerkabine**	83 dB(A)
Außerhalb der Fahrerkabine***	103 dB(A)

- Fahrerkabine und Überrollschutzaufbauten (ROPS, Rollover Protective Structures) gehören in Nordamerika und Europa zur Standardausrüstung.

\*\*Dynamischer Schalldruckpegel am Fahrerohr gemäß ISO 6396:2008.

Die Messungen wurden bei geschlossenen Türen und Fenstern der Fahrerkabine und bei 70 % der maximalen Drehzahl des Motorlüfters durchgeführt. Der Schallpegel kann bei unterschiedlichen Motorlüfterdrehzahlen variieren.

\*\*\* Der angegebene Schalleistungspegel bei einer Messung nach den in 2000/14/EG festgelegten statischen Prüfverfahren und Bedingungen für Konfigurationen mit CE-Zeichen.

## Klimaanlage (sofern vorhanden)

Das Klimaanlage system dieser Maschine enthält das fluorierte Treibhausgas R134a als Kältemittel (Erderwärmungspotenzial = 1430). In der Anlage befinden sich 0,81 kg Kältemittel, was einer CO<sub>2</sub>-Produktion von 1,158 Tonnen entspricht.

## OBLIGATORISCHE AUSTRÜSTUNG

- Hydraulik, Standard- oder Hochstrom
- Schnellwechsler, mechanisch oder angetrieben
- Sicherheitsgurt mit hoher Sichtbarkeit, 50 mm (2") oder 75 mm (3")
- EU-Vorrüstung (nur für Europa)
- Gummikette mit Stahleinlagen – 320 mm (12,6") Blockprofil oder 400 mm (15,7") Breitbalkenprofil
- Doppelflanschleiträder vorn und Einflanschleiträder hinten

## LEISTUNGSPAKETE

- Leistungspaket H1: *Standardstrom-Hydraulik (nicht selbstregelnd)*
- Leistungspaket H2: *Standard-Hydraulik, elektronische Selbstregelung in beiden Richtungen (Anheben und Absenken), Rückführung des Arbeitsgeräts in die Grabstellung, Arbeitsgerätestellungsregler und elektronische Endlagendämpfung (Anheben und Absenken)*
- Leistungspaket H3: *High-Flow-Hydraulik, elektronische Selbstregelung in beiden Richtungen (Anheben und Absenken), Rückführung des Arbeitsgeräts in die Grabstellung, Arbeitsgerätestellungsregler und elektronische Endlagendämpfung (Anheben und Absenken)*

## STANDARD AUSTRÜSTUNG

### ELEKTRIK

- Elektrisches System mit 12 Volt
- 80-A-Drehstromgenerator
- Start-Stopp-Zündschalter
- Beleuchtung: *Instrumentenbeleuchtung, zwei Schlussleuchten, zwei verstellbare Halogen-Scheinwerfer vorn und hinten, Deckenleuchte*
- Rückfahrsignal
- HD-Batterie, 850 CCA

### ARBEITSUMGEBUNG

- Anzeigen: *Kraftstoffstand, Betriebsstundenzähler*
- Warn-/Kontrollleuchten: *Luftfilterverstopfung, Drehstromgenerator-Ausgangsleistung, Armlehne angehoben/Sitz nicht belegt, Motorkühlwassertemperatur, Motoröldruck, Glühkerzenbetrieb, Hydraulikfilterverstopfung, Hydrauliköltemperatur, Feststellbremse aktiviert*
- Verstellbarer Fahrersitz mit Vinylbezug
- Einklappbare, ergonomisch gestaltete Armlehne
- Steuerverriegelungssystem, wenn der Bediener seinen Platz verlässt oder die Armlehne angehoben ist: *Abschaltung Hydrauliksystem und hydrostatisches Getriebe, Aktivierung Feststellbremse*
- Offene, kippbare Fahrerkabine mit Überrollschutz (ROPS, Rollover Protective Structure)
- Steinschlagschutz (FOPS, Falling Object Protective Structure), Stufe I
- Dach- und Heckfenster
- Fußmatte
- Innenrückspiegel
- 12-Volt-Steckdose
- Signalthorn
- Handgashebel (Wählscheibe), elektronisch
- Einstellbare Joystick-Bedienelemente
- Diebstahlsicherung mit Tastatur mit 6 Tasten
- Ablagefach mit Netz

### KOMFORTPAKETE

- Offener ROPS-Überrollschutz (C0): *fester Sitz (kein Gaspedal, keine Dachauskleidung, Heizung oder Tür)*
- Offener ROPS-Überrollschutz (C1): *Gaspedal, Dachauskleidung, Getränkehalter und Sitzauswahl (mechanische Federung oder mit hoher Rückenlehne, beheizt, luftgefedert) (keine Heizung oder Tür)*
- Geschlossener ROPS-Überrollschutz mit Heizung (C2): *Gaspedal, Dachauskleidung, Heizung und Entfroster, Seitenfenster, Getränkehalter, Radiovorrüstung, Sitzauswahl (mechanische Federung oder mit hoher Rückenlehne, beheizt, luftgefedert) und Tür (Glas oder Polycarbonat)*
- Geschlossener ROPS-Überrollschutz mit Klimaanlage (C3): *C2 + Klimaanlage*

### ANTRIEBSSTRANG

- Cat-Turbodieselmotor C2.2 erfüllt die Emissionsnormen Tier 4 Final und Stufe V
- Zwei-Elemente-Luftfilter, Radialdichtung
- S-O-S<sup>SM</sup>-Probeentnahmeventil, Hydrauliköl
- Patronenfilter, Hydraulik
- Topffilter, Kraftstoff-Wasserabscheider
- Luftgekühlter Ladeluftkühler (ATAAC, Air-To-Air Aftercooler)/Kühler/ Hydraulikölkühler (Parallelanordnung)
- Federbetätigte Feststellbremse mit hydraulischer Löseeinrichtung
- Hydrostatischer Antrieb, Fahren mit zwei Fahrstufen
- Federung – unabhängige Drehstäbe (4)

### SONSTIGES

- Verriegelbare Motorraumverkleidung
- Langzeit-Frostschutzmittel (Gefrierschutz bis –36 °C/–33 °F)
- Verzurrpunkte an der Maschine (6)
- Abstützung, Hubrahmen
- Hydraulikölstandsanzeige (Schauglas)
- Kühlmittelfüllstandsanzeige (Schauglas)
- Kühlmittel-Ausgleichsbehälter
- Cat-ToughGuard™-Schlauch
- Zusatzhydraulik, kontinuierlicher Fluss
- HD-Schnellverschlusskupplungen, flachdichtend, integrierte Druckentlastung
- Geteilter D-Ring zur Führung der Arbeitsgeräteschläuche an der linken Hubrahmenseite
- Steckdose, Rundumleuchte
- Bodenwannen-Reinigung
- Bedarfsgesteuerter Lüfter mit variabler Drehzahl
- Product Link™ PL240, Mobilfunk

# Kompaktkettenlader 239D3

---

## SONDERAUSRÜSTUNG

---

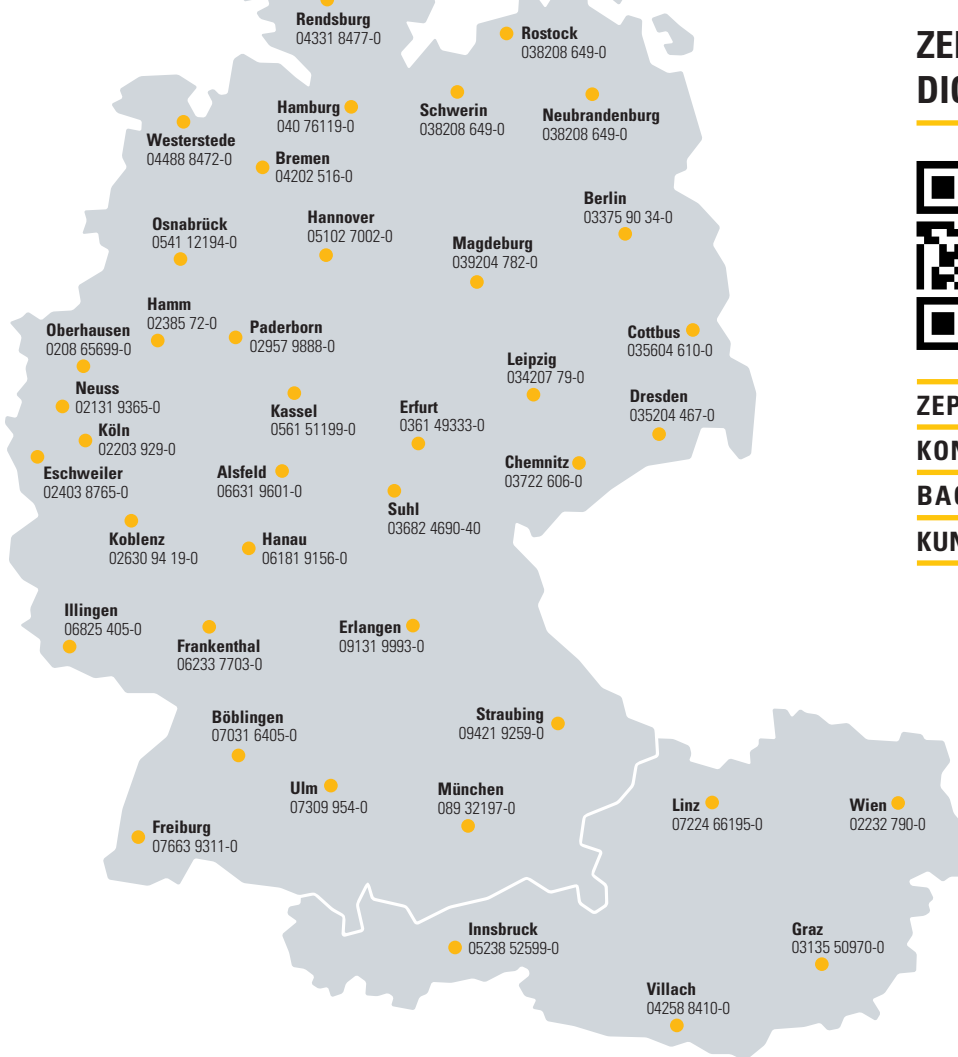
- Hand- und Fußsteuerungen
- Externe Kontergewichte
- Rundumleuchte
- Kühlwasservorwärmer – 120 V
- Öl, Hydraulik, Betrieb bei kaltem Motor
- Wunslackierung
- Product Link PL641, Mobilfunk
- Hydraulische Schwingungsdämpfung
- Erweitertes Display mit Heckkamera: *vollfarbiger 5-Zoll-LCD-Bildschirm (127 mm), erweitertes Mehrfachbediener-Sicherheitsystem, Bilschirmeinstellungen zum Ansprechverhalten des Arbeitsgeräts, der Hydrostatik und zur Kriechgangregelung*
- Rückführung des Arbeitsgeräts in die Grabstellung und Arbeitsgerätestellungsregler
- Bluetooth®-Radio mit Mikrofon (AM/FM-Empfänger mit Wettermeldungen, USB- und AUX-Eingang)

**ZEPPELIN**

# ZEPPELIN – GANZ IN IHRER NÄHE

## ZEPPELIN IN IHRER NÄHE

Mit unseren rund 40 Niederlassungen in Deutschland und Österreich sind wir immer in der Nähe Ihres Standortes oder Ihrer Baustelle. Der Zeppelin Service steht Ihnen rund um die Uhr zur Verfügung. Wir liefern 98 % aller Ersatzteile innerhalb von 24 Stunden.



## ZEPPELIN DIGITAL



**ZEPPELIN SHOP**  
**KONFIGURATOR**  
**BAGGERBÖRSE**  
**KUNDENPORTAL**



Günstige Finanzierungen  
für alle unsere Maschinen  
über unseren  
Partner Cat Financial.

**Schnell. Einfach. Flexibel.  
Individuell.**

Zeppelin Baumaschinen GmbH  
Graf-Zeppelin-Platz 1 · 85748 Garching bei München  
Tel. 089 32000-0 · [zeppelin-cat@zeppelin.com](mailto:zeppelin-cat@zeppelin.com)  
[zeppelin-cat.de](http://zeppelin-cat.de)

Zeppelin Österreich GmbH  
Zeppelinstraße 2 · 2401 Fischamend bei Wien  
Tel. 02232 790-0 · [info.at@zeppelin.com](mailto:info.at@zeppelin.com)  
[zeppelin-cat.at](http://zeppelin-cat.at)

Nähere Informationen zu Cat-Produkten, Serviceleistungen der Händler und Industrielösungen finden Sie auf unserer Website [www.cat.com](http://www.cat.com).

© 2021 Caterpillar  
Alle Rechte vorbehalten

Materialien und Spezifikationen können ohne Vorankündigung geändert werden. Abgebildete Maschinen können Sonderausrüstung aufweisen. Ihr Cat-Händler informiert Sie gern über lieferbare Ausrüstungsoptionen.

CAT, CATERPILLAR, LET'S DO THE WORK, die entsprechenden Logos, "Caterpillar Corporate Yellow", die Handelszeichen "Power Edge" und Cat-"Modern Hex" sowie die hierin verwendeten Unternehmens- und Produktidentitäten sind Markenzeichen von Caterpillar Inc. und dürfen nicht ohne Genehmigung verwendet werden.

AGHQ8195-02 (01-2021)  
Übersetzung (02-2021)  
ersetzt AGHQ8195-01  
(Am North, EU, APD, ANZP)

