



Cat[®] 926

RADLADER

MERKMALE:

KONFIGURIERT FÜR IHREN ERFOLG

- Cat-Radlader setzen neue Maßstäbe hinsichtlich Produktivität, Kraftstoffeffizienz, Fahrerkomfort und niedrigen Betriebskosten. Der kleine Cat-Radlader 926 verfügt über einen drehmomentstarken C7.1-Motor, der im Zusammenspiel mit einem intelligenten, hydrostatischen Antriebsstrang für optimale Kraftstoffeffizienz sorgt. Erfüllt die Emissionsnormen EPA Tier 4 Final (USA) und Stufe V (EU), um sich selbst zu regeln, damit Sie sich auf Ihre Arbeit konzentrieren können. Die auf 1000 Stunden verlängerten Serviceintervalle reduzieren den Flüssigkeits- und Filterverbrauch um bis zu 45 % (im Vergleich zu früheren Modellen der M-Serie) und halten gleichzeitig die Betriebskosten niedrig.

KOMFORT RUND UM DIE UHR

- Nehmen Sie Platz auf dem neuen kleinen Cat-Radlader und lassen Sie sich von den verbesserten Funktionen überzeugen. Automatische Temperaturkontrolle, Schalldämpfung vom Marktführer, Rundumsicht, und mühelos zu bedienende Joystick-Bedienelemente, die sich mit Ihnen auf einer anpassbaren Sitzfederung bewegen, machen die Landmaschine zu einem idealen Begleiter in Ihrem landwirtschaftlichen Betrieb. Durch die große, geräumige Arbeitsumgebung in Kombination mit der Hydraulikzylinderdämpfung von Caterpillar und der gleichmäßigen, berechenbaren Steuerung ist dies der komfortabelste Sitz auf der Baustelle.
- Durch ein Upgrade auf eine Multiview-Kamera und eine rückwärtige Objekterkennung erhalten Sie eine bessere Übersicht über die Baustelle, während die neue optionale Joystick-Lenkung mit Krafrückmeldung dafür sorgt, dass Sie sich auch bei langen Schichten sicher fühlen. Die Funktion "Sitzbelegungssystem" hilft, die Maschine zu isolieren, wenn Sie die Umgebung verlassen, während die Gurtmeldungen Sie sanft daran erinnern, sich anzuschnallen.

EFFIZIENT UND LEISTUNGSSTARK

- Erleben Sie den Unterschied mit einem intelligenten hydrostatischen Antrieb und branchenführenden Kraftstoffeinsparungen durch eine niedrigere maximale Motordrehzahl in Kombination mit einem neuen automatischen Motordrehzahlmodus. Dieser bietet standardmäßig Effizienz und einen Leistungsschub, wenn Sie ihn brauchen. Optimieren Sie die Traktion und minimieren Sie den Schlupf der Räder mit dem neuen Auto Wheel Torque System, das auf Spitzenleistung bei maximaler Lebensdauer der Reifen und niedrige Betriebskosten abgestimmt ist. Verfolgen Sie Ihre Produktion und erreichen Sie Ihre Ladeziele genau mit Cat Payload. 250 Stunden Cat-Payload-Demonstration sind serienmäßig inbegriffen, mit einem optionalen Abonnement für eine erweiterte Nutzung.

ARBEITEN LEICHT GEMACHT

- Die von Caterpillar patentierten Schaufeln der Performance-Serie ermöglichen schnelles Beladen. Die optimierte Z-Kinematik verbessert die Sicht nach vorn und vereint die Grabeffizienz einer traditionellen Z-Kinematik mit den Eigenschaften eines Industrieladers. So können Sie mehr bewegen. Durch das Parallelhubvermögen und die hohen Kippkräfte über den gesamten Arbeitsbereich lassen sich Lasten mühelos und feinfühlig handhaben.
- Multifunktionsarbeit war noch nie einfacher, dank spezieller Pumpen für jedes System und einem Ölstromverteiler-Arbeitshydraulikventil, das durch ein intelligentes Energiemanagementsystem gesteuert wird. Ohne Kompromisse gleichzeitig heben, lenken und fahren. Rüsten Sie auf Autolube und Reifendrucküberwachung auf, um den Service zu vereinfachen und schneller zur Arbeit zu kommen. Beleuchten Sie den Weg mit automatischem Fahrlicht, das sich bei Einbruch der Dunkelheit einschaltet.

MASSGESCHNEIDERTE LÖSUNGEN

- Mit den branchenweit ersten Hystat[™]-Fahrermodi von Caterpillar, die vier spezielle Einstellungen des Antriebsstrangs umfassen, können Sie die Maschinenleistung an die jeweiligen Anwendungsanforderungen und Ihre persönlichen Präferenzen anpassen. Wählen Sie den klassischen Drehmomentwandler-Modus für ein gleichmäßiges Ausschütten, den konventionellen Hystat-Modus für aggressives Motorbremsverhalten, den Eismodus, der die Steuerung auf rutschigem Untergrund maximiert und einen völlig neuen Einzelpedalmodus für eine vereinfachte Bedienung.
- Mit programmierbaren Joysticks, Soft-Touch-Tasten und einem neuen Tippwählschalter, der in Kombination mit einem Standard-Touchscreen-Display funktioniert, können Sie die Maschinenleistung mit Ihren Fingerspitzen einstellen. Rufen Sie schnell Anbaugeräteprofile ab, die wichtige Einstellungen für Vielseitigkeit auf der Baustelle und optimale Effizienz beibehalten.

FÜR DIE JEWEILIGE ANWENDUNG KONSTRUIERTE MODELLE

- Konfigurieren Sie Ihren kleinen Cat-Radlader mit einer breiten Palette von Optionen, um die Anforderungen Ihrer Anwendungen zu erfüllen. Der 926 verfügt über die folgenden anwendungsspezifischen Ausstattungen, die für den Erfolg konfiguriert sind:
 - Abfallentsorgungsmaschine
 - Zuschlagstoff-Umschlagmaschine
 - Landwirtschaftliche Umschlagmaschine (Nur Europa)

AUFRÜSTUNGEN UND DIENSTLEISTUNGEN

- Genießen Sie ein umfassendes Angebot an Aufrüstungen und Zubehör, um Ihren kleinen Radlader für ein breiteres Spektrum von Anwendungen zu konfigurieren.
- Nutzen Sie verfügbare Dienstleistungs- und Wartungsteile, einschließlich einer Reihe von Self-Service-Optionen (SSO) und vom Händler montierten Sätzen.



Speziell konstruiert: Ausführungen der Umschlagmaschinen

Ein komplettes Sortiment an Sonderausrüstung und Anbaugeräten für Arbeitsgeräte gibt Ihnen die Vielseitigkeit, ein Staplerpaket zu konfigurieren, um in Ihrem Unternehmen erfolgreich zu sein. Lassen Sie sich von Caterpillar konfigurieren.

Zuschlagstoff-Umschlagmaschine



- **Höhere Nutzlast:** Das zusätzliche Kontergewicht verbessert die Stabilität, ohne die Bodenfreiheit oder den Böschungswinkel einzuschränken und maximiert so die Leistung.
- **Langlebige Sand- und Kiesschaufeln:** Schaufeln der Performance Series bieten höhere Füllfaktoren und bessere Materialrückhaltung für erhebliche Verbesserungen der Produktivität und Kraftstoffeffizienz. Schaufeln verfügen über einen langen Boden, eine weite Eintrittsöffnung, gekrümmte Seitenleisten und zusätzliche wartbare Verschleißplatten einschließlich Eckenschutz.
- **Schützen Sie Ihren Antriebsstrang:** Erhöhen Sie Ihre Wassertiefe mit optionalen erhöhten Entlüftern. Für die Vorder- und Hinterachsen und das Hydrostatikgetriebe oben an der Maschine angebracht. Ermöglichen die Reinigung von Klärteichen ohne Verschmutzungen.

Abfallentsorgungsmaschine



- **Schutz Ihrer Investition:** Wählen Sie aus einer umfassenden Reihe von optionalen Schutzvorrichtungen, mit denen Sie Ihre Maschine vor den schwierigen Bedingungen eines Abfallentsorgungssatzes schützen. Die Schutzeinrichtungen der Maschine sind so konzipiert, dass sie die wichtigsten Komponenten der Maschine schützen.
- **Saubere Atemluft:** Maximieren Sie die Motorlebensdauer, und verlängern Sie die Filterreinigungsintervalle mit einem Turbulenzvorreiniger. Behalten Sie einen kühlen Kopf mit einem Umkehrlüfter, der das in einer Ebene angeordnete Kühlpaket mit seinen weiten Blöcken sowie den bürstenlosen, abgedichteten Drehstromgenerator sauber hält. Atmen Sie saubere Luft mit einem angetriebenen Vorreiniger für die Arbeitsumgebung.
- **Maximale Reifenlebensdauer:** Passen Sie das Raddrehmoment an die Bodenverhältnisse an, und maximieren Sie die Leistung bei gleichzeitiger Verlängerung der Reifenlebensdauer. Das automatische Standard-Raddrehmoment ist ideal für die Abfallbeseitigung.

Technische Daten

Motor

Motormodell	Cat® C7.1*	
Leistungsmodus	Automatisch	
Brutto-Nennleistung		
Motornennendrehzahl	1800/min	
SAE J1995	127 kW	170 hp
SAE J1995 (DIN)	172 mph (PS)	
Motor-Nennleistung		
ISO 14396	125 kW	168 hp
ISO 14396 (DIN)	170 mhp (PS)	
Netto-Nennleistung		
SAE J1349 bei Lüfter-Mindestdrehzahl	123 kW	165 hp
ISO 9249 bei Lüfter-Mindestdrehzahl	123 kW	165 hp
ISO 9249 (DIN) bei Lüfter-Mindestdrehzahl	167 mhp (PS)	

*Erfüllt die Emissionsnormen gemäß EPA Tier 4 Final (USA), Stufe V für Off-Highway-Maschinen (EU) und Japan 2014.

• Die angegebene Leistung wird gemäß der zum Herstellungszeitpunkt gültigen Norm ermittelt.

Motor (Fortsetzung)

Max. Bruttodrehmoment		
Motordrehzahl	1400/min	
SAE J1995	824 Nm	608 lbf-ft
ISO 14396	815 Nm	601 lbf-ft
Max. Nettodrehmoment		
SAE J1349	804 Nm	593 lbf-ft
ISO 9249	807 Nm	595 lbf-ft
Hubraum	427 in ³	7,01 l
Bohrung	4 in	105 mm
Hub	5 in	135 mm

• Die Nennleistungen der Nettoleistung wurden unter den in den angegebenen Normen festgelegten Bedingungen getestet und kennzeichnen die verfügbare Leistung am Schwungrad, wenn der Motor bei der angegebenen Geschwindigkeit mit Drehstromgenerator, Luftfilter, Emissionskomponenten und Lüfter ausgestattet ist.

• Keine Motordrosselung bis zu einer Höhe von 3000 m (10.000') erforderlich. Die automatische Drosselung schützt das Hydrauliksystem und das Getriebe.

Technische Daten (Fortsetzung)

Schaufeln

Schaufelinhalt	1,9 – 5,0 m ³	2,5 - 6,5 yd ³
----------------	--------------------------	---------------------------

Lenkung

Lenkzylinder		
Bohrungsdurchmesser	70 mm	2,8 in
Stangendurchmesser	40 mm	1,6 in
Hub	438 mm	17,2 in
Maximaler Durchfluss – Lenkpumpe	130 l/min	34 US-Gall./min
Max. Betriebsdruck – Lenkpumpe	24.130 kPa	3500 psi
Lenkzeiten (von Anschlag zu Anschlag)		
Minstdrehzahl: Eingeschränkter Pumpenförderstrom	2,8 Sekunden	
Höchstzahl: Lenkraddrehzahl 90/min	2,4 Sekunden	

Laderhydraulik

Maximaler Durchfluss – Arbeitshydraulikpumpe	150 l/min	40 US-Gall./min
3. Funktion, Max. Förderstrom*	150 l/min	40 US-Gall./min
4. Funktion, Max. Förderstrom*	150 l/min	40 US-Gall./min
Max. Betriebsdruck – Arbeitshydraulikpumpe	26.000 kPa	3771 psi
Ansprechüberdruck – Kippzylinder	28.000 kPa	4061 psi
3. und 4. Hydraulikkreis, max. Betriebsdruck	26.000 kPa	3771 psi
Ansprechüberdruck, 3. und 4. Funktion	28.000 kPa	4061 psi
Hubzylinder – Standard-Hubgerüst:		
Bohrungsdurchmesser	110 mm	4,3 in
Stangendurchmesser	60 mm	2,4 in
Hub	728 mm	28,7 in
Kippzylinder – Standard-Hubgerüst:		
Bohrungsdurchmesser	140 mm	5,5 in
Stangendurchmesser	75 mm	3,0 in
Hub	516 mm	20,3 in
Hydrauliktaktzeit		
Heben (Boden bis max. Hubhöhe)	5,5 Sekunden	
Abkippen (bei max. Hubhöhe)	1,5 Sekunden	
Durch Eigengewicht absenken (max. Hubhöhe bis Boden)	2,6 Sekunden	
Gesamttaktzeit	9,6 Sekunden	

*Der Volumenstrom für den dritten und vierten Hydraulikkreis ist zwischen 20 % und 100 % des maximalen Volumenstroms über die zweite Anzeige (falls vorhanden) vollständig anpassbar.

Füllmengen

Kraftstofftank	195 l	51,5 US-Gall.
Kühlsystem	30,0 l	7,9 US-Gall.
Kurbelgehäuse	20 l	5,3 US-Gall.
Getriebe	8,5 l	2,2 US-Gall.
Achsen:		
Vorne	26 l	6,9 US-Gall.
Hinten	25 l	6,6 US-Gall.
Hydrauliksystem (einschließlich Tank)	160 l	42,3 US-Gall.
Hydrauliktank	90 l	23,8 US-Gall.
DEF-Tank (Diesel Exhaust Fluid, Abgasreinigungsflüssigkeit)	19 l	5 US-Gall.

• Im Cat-System verwendete Abgasreinigungsflüssigkeiten (DEF, Diesel Exhaust Fluid) müssen die Anforderungen der ISO 22241-1 (International Organization for Standardization, Internationale Organisation für Normung) erfüllen.

Getriebe

Vorwärts- und Rückwärtsfahrt		
Bereich 1*	1-13 km/h	0,6-8 mph
Bereich 2	13 km/h	8 mph
Bereich 3	27 km/h	17 mph
Bereich 4	40 km/h	25 mph

*Über das zweite Display (wenn vorhanden) kann die maximale Geschwindigkeit in Fahrbereich 1 mit der Kriechgangsteuerung zwischen 1 km/h (0,6 mph) und 13 km/h (8 mph) eingestellt werden. Die werksseitige Voreinstellung ist 7 km/h (4,4 mph).

Reifen

Standardgröße:	20.5 R25-Radialreifen (L-3)
Weitere Reifenoptionen:	
20.5 R25, Radial (L-2)	17.5 R25, Radial (L-2)
20.5 R25, Radial (L-5)	17.5 R25, Radial (L-3)
20.5-25 12PR (L-2)	17.5 R25, Radial (L-5)
20.5-25 12PR (L-3)	550/65 R25 Radial (L-3)
20.5-25 16PR (L-5)	Skidder/Landwirtschaft

- Weitere Reifen stehen zur Verfügung. Wenden Sie sich an Ihren Cat- Händler, um weitere Details zu erhalten.
- Bei bestimmten Einsätzen kann die Tragfähigkeitsgrenze der Reifen infolge des großen Leistungsvermögens des Radladers überschritten werden.
- Lassen Sie sich von Ihrem Reifenhändler ausführlich über den richtigen Reifentyp für Ihre Anwendung beraten.

Fahrerkabine

Überrollschutz (ROPS, Rollover Protective Structure):
ISO 3471:2008

Steinschlagschutz (FOPS, Falling Object Protective Structure):
ISO 3449:2005, STUFE II

Achsen

Festes	Sperrdifferenzial (Standard) vorne
Hinten	Pendelnd ± 11 Grad; offenes Differenzial (Standard); Selbstsperrdifferenzial (optional)

KONFIGURIERT FÜR IHREN ERFOLG:

Maschinenausrüstungen, entweder als Do-it-yourself-Option oder vom Händler installiert.

Schutzvorrichtungen

- Windschutzscheibe
- Kippzylinder
- Beleuchtung
- Kotflügelabweiser
- Antriebswelle
- Knickgelenk
- Lenkzylinder
- Seitlicher Antriebsstrang
- Unterer Antriebsstrang

Schmutzbeseitigung

- Umkehrlüfter
- Abgedichteter Drehstromgenerator
- Turbo-Motorluftvorreiniger
- Aktiver Fahrerkabine-Luftvorreiniger



Arbeitsumgebung

- Bluetooth-Schlüsselfernbedienung
- Multi-Ansicht-Kamera
- Innenspiegel
- Reinigungsplattform

Sonstige Sonderausrüstung

- Zentralschmierung
- Wechsler: Fusion und ISO 23727:2009
- Zusatzhydraulik: 3. und 4.
- Zugang für die Scheibenreinigung
- Hydraulische Schwingungsdämpfung
- Kotflügel: verlängerte Abdeckung und vollständige Abdeckung
- Kontergewichte
- Rückseitige Objekterkennung
- Zertifizierung "Blauer Engel"
- Rundumleuchte: Warnung und Sicherheitsgurt
- LED-Zusatzscheinwerfer
- Cat-Nutzlastdrucker
- Reifendruck-Überwachung.
- Polycarbonat-Windschutzscheibe
- 4-Punkt-Sicherheitsgurt



ARBEITSGERÄTE FÜR JEDE AUFGABE:

Holen Sie mit Cat-Anbaugeräten mehr aus Ihrer Maschine heraus. Wählen Sie aus einer Vielzahl von Optionen und passen Sie Ihre Maschine an unterschiedliche Aufgaben und Bedingungen an.



Universalschaufeln



Leichtgutschaufeln



Hochkippschaufeln



Palettengabeln



Baugabeln



Schwenkbare und Selbst-aufnehmende Kehrbesen



Schneeschieber



Schneepflüge

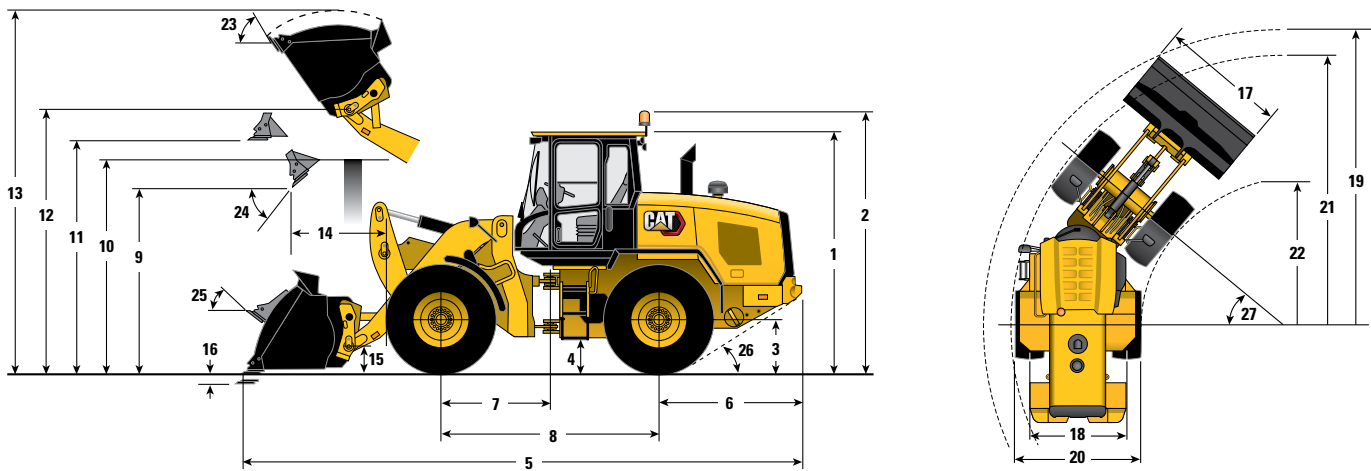


Sägewerkgabeln



Lastarme

Abmessungen und Betriebsdaten (Bei allen Abmessungen handelt es sich um Näherungswerte. Abmessungen abhängig von Schaufel und Bereifung.)



	Standard-Hubgerüst		Langes Hubgerüst (HL, High Lift)	
** 1 Höhe: Boden bis Fahrerkabine	3340 mm	10'11"	3340 mm	10'11"
** 2 Höhe: Boden bis Rundumleuchte	3707 mm	12'2"	3707 mm	12'2"
** 3 Höhe: Boden bis Achsmittle	685 mm	2'3"	685 mm	2'3"
** 4 Höhe: Bodenfreiheit	397 mm	1'4"	397 mm	1'4"
* 5 Länge: Gesamt	7388 mm	24'3"	8065 mm	26'6"
6 Länge: Hinterachse bis Stoßfänger	1958 mm	6'5"	1958 mm	6'5"
7 Länge: Knickgelenk bis Vorderachse	1500 mm	4'11"	1500 mm	4'11"
8 Länge: Radstand	3000 mm	9'10"	3000 mm	9'10"
* 9 Lichte Höhe: Schaufel bei 45°	2881 mm	9'5"	3378 mm	11'1"
** 10 Lichte Höhe: Überladehöhe	3351 mm	11'0"	3550 mm	11'8"
** 11 Lichte Höhe: Waagrechte Schaufel	3576 mm	11'9"	4073 mm	13'4"
** 12 Höhe: Schaufelbolzen	3903 mm	12'10"	4400 mm	14'5"
** 13 Höhe: Gesamt	5072 mm	16'8"	5569 mm	18'3"
* 14 Reichweite: Schaufel bei 45°	928 mm	3'1"	1261 mm	4'2"
15 Transporthöhe: Schaufelbolzen	382 mm	1'3"	582 mm	1'11"
** 16 Grabtiefe	100 mm	3,9"	135 mm	5,3"
17 Breite: Schaufel	2550 mm	8'4"	2550 mm	8'4"
18 Breite: Spurweite	1930 mm	6'4"	1930 mm	6'4"
19 Wenderadius: über Schaufel	5903 mm	19'4"	6226 mm	20'5"
20 Breite: über Reifen	2540 mm	8'4"	2540 mm	8'4"
21 Wenderadius: Reifenaußenseite	5402 mm	17'9"	5402 mm	17'9"
22 Wenderadius: Reifeninnenseite	2851 mm	9'4"	2851 mm	9'4"
23 Rückkippwinkel bei max. Hubhöhe		53°		51°
24 Auskippwinkel bei max. Hubhöhe		50°		49°
25 Rückkippwinkel in Transportstellung		41°		47°
26 Böschungswinkel		33°		33°
27 Lenkeinschlagwinkel		40°		40°
* Kipplast – gerade (ISO 14397-1:2007)	8771 kg	19.337 lb	6449 kg	14.218 lb
* Kipplast – voll eingelenkt (ISO 14397-1:2007)	7567 kg	16.682 lb	5508 kg	12.143 lb
* Ausbrechen	11.558 kg	25.481 lb	9714 kg	21.416 lb
* Einsatzgewicht	12.688 kg	27.972 lb	13.049 kg	28.767 lb

*Schaufelabhängig.

**Reifenabhängig.

Die angegebenen Abmessungen gelten für eine Maschine mit Fusion™-Universalschaufel 1,9 m³ (2,5 yd³), Unterschraubmesser, Standard-Kontergewichten, zusätzlichen Schutzvorrichtungen, 80 kg (176 lb) schwerem Fahrer und den Reifen 20.5 R25 (L-3) XHA2.

Umwelterklärung zum Modell 926

Die folgenden Angaben gelten für die Maschine zum Zeitpunkt der Endfertigung in der Verkaufsversion, die für die von diesem Dokument abgedeckten Regionen gedacht ist. Der Inhalt dieser Erklärung ist zum Ausgabezeitpunkt gültig. Allerdings können Inhalte, die sich auf Maschinenfunktionen und technische Daten beziehen ohne Vorankündigung geändert werden. Weitere Informationen sind im Betriebs- und Wartungshandbuch der Maschine zu finden.

Weitere Informationen zur Nachhaltigkeit in der Praxis und zu unserem Fortschritt in diesem Bereich finden Sie unter <https://www.caterpillar.com/en/company/sustainability>.

Motor

- Der Cat®-Motor C7.1 erfüllt die Emissionsnormen gemäß EPA Tier 4 Final (USA), Stufe V für Off-Highway-Maschinen (EU) und Japan 2014.
- Cat-Dieselmotoren müssen mit Dieselkraftstoff mit ULSD (Ultra Low Sulfur Diesel, extrem niedriger Schwefelgehalt) mit höchstens 15 ppm Schwefel oder einer Mischung aus ULSD und folgenden Kraftstoffen mit geringerem Schadstoffemissionen** betrieben werden (Maximalangaben folgen):
 - ✓ 20 % Biodiesel FAME (Fatty Acid Methyl Ester, Fettsäure-Methylester)*
 - ✓ 100 % "Renewable Diesel", HVO (Hydrogenated Vegetable Oil, hydriertes Pflanzenöl) und GTL-Kraftstoffe (Gas-to-Liquid, Kraftstoff aus Erdgas)

Beachten Sie die Richtlinien zur erfolgreichen Anwendung. Wenden Sie sich an Ihren Cat-Händler oder lesen Sie "Caterpillar Machine Fluids Recommendations" (SEBU6250), um weitere Informationen zu erhalten.

*Motoren ohne Ausstattung zur Nachbehandlung können höhere Beimischungen verwenden, d. h. bis zu 100 % Biodiesel (wenden Sie sich bei Verwendung von Beimischungen mit mehr als 20 % Biodiesel an Ihren Cat-Händler).

**Die Treibhausgase in den Auspuffemissionen von Kraftstoffen mit geringerem Kohlenstoffgehalt entsprechen quasi denen traditioneller Kraftstoffe.

Klimaanlagensystem

- Das Klimaanlagensystem dieser Maschine enthält das fluorierte Treibhausgas R134a als Kältemittel (Erderwärmungspotenzial = 1430). In der Anlage befinden sich 1,9 kg (4,2 lb) Kältemittel, was einer CO₂-Produktion von 2,717 Tonnen (2,99 US-Tonnen) entspricht.

Farben

- Basierend auf dem derzeitigen Wissensstand und gemessen in Teilen pro Million (PPM) beträgt die zulässige Höchstkonzentration der folgenden Schwermetalle in der Lackierung:
 - Barium < 0,01 %
 - Cadmium < 0,01 %
 - Chrom < 0,01 %
 - Blei < 0,01 %

Geräuschpegel

Drehzahl des Motorlüfters bei 70 % des Maximalwerts:

Schalldruckpegel am Fahrerohr (ISO 6396:2008) – 68 dB(A)*

Außen-Schalleistungspegel (ISO 6395:2008) – 101 dB(A)**

*Messungen wurden bei geschlossenen Türen und Fenstern der Fahrerkabine durchgeführt.

**EU-Lärmschutzrichtlinie 2000/14/EG, geändert durch 2005/88/EG und die britische Lärmschutzverordnung 2001 Nr. 1701.

Öle und Flüssigkeiten

- Caterpillar-Werksbefüllung mit Kühlmitteln auf Ethylenglykolbasis. Cat-Dieselmotoren-Frostschutz-Kühlmittel (DEAC) und Cat-Langzeitkühlmittel (ELC) sind recyclingfähig. Weitere Informationen erhalten Sie bei Ihrem Cat-Händler.
- Cat Bio HYDO™ Advanced ist ein biologisch abbaubares Hydrauliköl und mit dem EU-Umweltzeichen zertifiziert.
- Vermutlich existieren weitere Flüssigkeiten. Sämtliche Flüssigkeitsempfehlungen und die Wartungsintervalle finden Sie im Betriebs- und Wartungshandbuch oder im Anwendungs- und Einbauleitfaden.

Funktionen und Technologie

- Die folgenden Funktionen und Technologien können zu Kraftstoffeinsparungen und/oder verringerten CO₂-Emissionen beitragen. Die Funktionen können variieren. Für genaue Informationen wenden Sie sich bitte an Ihren Cat-Händler.
 - Reifendruck-Überwachung.
 - Cat Production Measurement
 - Automatische Raddrehmomentkontrolle
 - Automatische Motordrehzahlregelung
 - Verlängerte Wartungsintervalle
 - Intelligenter hydrostatischer Antrieb
 - Schaufeln der Performance-Serie
 - Motorleerlaufabschaltung
 - Verstellpumpen

Recycling

- Die in den Maschinen enthaltenen Materialien gliedern sich wie folgt auf und werden mit ihren ungefähren Gewichtsanteilen angegeben. Aufgrund unterschiedlicher Produktkonfigurationen können die genauen Werte von den Tabellenangaben abweichen.

Materialtyp	Gewichtsanteil
Stahl	67,08 %
Eisen	12,92 %
Gummi	6,63 %
Nichteisenmetall	3,42 %
Sonstiges	3,10 %
Flüssigkeit	2,13 %
Kunststoff	1,51 %
Nicht kategorisiert	1,39 %
Mischmetall	1,01 %
Mischmetall und Nichtmetall	0,79 %
Gemischte Nichtmetalle	0,01 %
Gesamt	100,00 %

- Eine Maschine mit einem höheren Anteil recyclingfähiger Materialien schonert wertvolle natürliche Ressourcen und steigert den Maschinenwert am Ende der Nutzungsdauer. Gemäß ISO 16714:2008 (Erdbaumaschinen – Recyclingfähigkeit und Werterhaltung – Terminologie und Kalkulationsmethoden) ist die Rate der Recyclingfähigkeit der Anteil der Masse (Massenanteil in Prozent) der neuen Maschine, der potenziell recycelt, wiederverwendet oder beides werden kann.

Alle Teile in der Stückliste werden zuerst nach dem Komponententyp bewertet (basierend auf der Komponentenliste gemäß ISO 16714:2008 und Japan CEMA (Construction Equipment Manufacturers Association)). Die verbleibenden Teile werden weiterhin auf Recyclingfähigkeit je nach Materialtyp bewertet.

Aufgrund unterschiedlicher Produktkonfigurationen kann der genaue Wert von der Tabellenangabe abweichen.

Recyclingfähigkeit: 95 %

STANDARD AUSRÜSTUNG

ARBEITSUMGEBUNG

- Sicherheitsgurt 75 mm (3")
- Automatische Temperaturregelung
- Fahrerkabine, geschlossener Überrollschutz/Steinschlagschutz, Schalldämpfung und Druckbelüftung
- Starten per Tastendruck
- 8"-Touchscreen
- Tippwählschalter mit Bildschirmsteuerung
- Programmierbarer Joystick
- Becherhalter
- Außenspiegel mit unterem Parabolspiegel
- Bodennahe Fahrerkabinen-Türgriffe
- Hydrauliksperrvorrichtung
- Fahrerkabinen-Innenbeleuchtung, Tür
- Brotdosenfach
- Fahrerabwesenheitssystem
- Radiovorrichtung (Lautsprecher)
- Heizbare Heckscheibe, elektrisch
- Sitzmontierte elektronische Arbeitshydraulik-Bedienelemente, verstellbar
- Schiebefenster am Seitenfenster
- An der Säule montierte Multifunktionssteuerung, Scheinwerfer, Scheibenwischer, Fahrtrichtungsanzeiger
- Gefederter Sitz mit Textilbezug
- Verstellbares Lenkrad
- Frontscheibe aus getöntem Glas
- Scheibenwischer mit integrierten Waschdüsen/Waschanlage, 2 Geschwindigkeiten und Intervall, vorn
- Wisch-/Waschanlage hinten
- Befestigungshalterung
- Digitaler Betriebsstundenzähler, Kilometerzähler und Drehzahlmesser
- Digitaler Fahrgeschwindigkeits- und Fahrtrichtungsanzeiger
- Kühlmittelthermometer
- Füllstand Kraftstoff und Abgasreinigungsflüssigkeit (DEF, Diesel Exhaust Fluid)
- Hydraulikölthermometer

ANTRIEBSSTRANG

- Cat-Motor C7.1
- Automatische Leerlaufabschaltung
- Automatische Motordrehzahlregelung
- Konform mit Tier 4 Final/Stufe V (EU)
- Turbolader/Ladeluftkühler
- Kurbelgehäuse-Entlüfter mit Filter
- Dieselpartikelfilter
- Selektive katalytische Reduktion
- Trockenluftreiniger
- Kühlmittel-Gefrierschutz bis -34°C (-29°F)
- Kraftstoffentlüftungspumpe, automatisch
- Kraftstoff-Wasserabscheider
- Differenzialsperre an Vorderachse
- Achsdichtungsschutzvorrichtungen
- Vollhydraulische, geschlossene Ölbad-scheibenbremsen
- Feststellbremse, elektrisch
- Dauergeschmierte Antriebswellen
- Hydrostatischer Antrieb mit elektronischer Steuerung
- Betriebsarten (TC, Hystat, Einpedal und Eis)
- Dynamik beim Richtungsschalten (schnell, mittel, langsam)
- Automatische Raddrehmomentkontrolle, Einstellung des Raddrehmoments
- Kriechgangschalter, Fahrgeschwindigkeit anpassen
- Kühlsystem in einer Ebene mit 6 Lamellen pro Zoll
- Bedarfsgesteuerter Lüfter mit Hydraulikantrieb
- Anschluss für planmäßige Öluntersuchung (S-O-SSM, Scheduled Oil Sampling), Motor, Kühlmittel, Getriebe

HYDRAULIK

- Automatische Hub- und Schaufelausschalter, in der Fahrerkabine einstellbar
- Schaufel- und Gabelmodi, in der Fahrerkabine einstellbar
- Zylinderdämpfung an Ausschalter und mechanischen Endanschlägen
- Feinsteuerungsmodus (schnell, mittel, langsam)
- Einstellung des Ansprechverhaltens der Hydraulik (schnell, mittel, langsam)
- Hydraulische Diagnosestecker und S-O-S-Anschlüsse
- Hydraulisches Schauglas, sichtbar
- Lastgeregelte Hydraulik und Lenkung
- Sitzmontierte hydraulische Joystick-Bedienelemente
- Cat Payload 250 Stunden Demo

ELEKTRIK

- HD-Drehstromgenerator, 115 A
- 12-V-Anschluss in Fahrerkabine (2)
- Batterien (2), 1000 A Kaltstartstrom, 24-V-System, Hauptschalter
- Rückfahrwarnsignal
- Notausschalter
- LED-Bremssicht und -Blinker hinten
- HD-Untersetzungsgetriebe-Anlasser
- Product Link™ Elite
- Fernmontierte Starthilfebuchse
- Rückstellbarer Haupttrennschalter und Trennschalter für kritische Funktionen
- Fahrscheinwerfer, vorn und hinten

SONSTIGES

- Große Zugangsklappen mit einstellbarer Öffnungs- und Schließkraft
- Z-Kinematik mit Parallelhub
- Zugvorrichtung für Bergung mit Bolzen
- Fernmontierte Schmierstellen
- Verschleißbare Klappen
- 1000-Stunden-Serviceintervalle (nach den ersten 500)

SONDERAUSRÜSTUNG

ARBEITSUMGEBUNG

- Joystick-Lenkung – 25 mph (40 kph) fähig
- Radiopakete
- Teleskopierbare Lenksäule
- Deluxe-Sitz – voll verstellbarer luftgefederter Fahrersitz mit Textilbezug und mittelhoher Rückenlehne
- Premium-Sitz – voll verstellbarer, luftgefederter Sitz mit Leder- und Stoffbezug, hoher Rückenlehne und Lendenwirbelstütze. Die Sitzfläche und Rückenlehne des Sitzes werden beheizt und belüftet.
- Rückseitige Objekterkennung
- Multi-Ansicht-Kamera
- Frontkamera, auf dem Dach montiert
- Beheizbare Außenspiegel (2)
- Elektrisch verstellbare und beheizbare Außenrückspiegel (2)
- Innenspiegel (2)
- Sonnenblende, vorne und hinten
- Plattform zur Windschutzscheibenreinigung
- Elektrischer Vorreiniger für Fahrerkabinenluft
- Fahrerhausschutz

ANTRIEBSSTRANG

- Lamellen-Selbstsperrdifferenzial, hinten
- Antriebsstrang-Schutzvorrichtung
- Reifendrucküberwachung (TPM, Tire Pressure Monitoring)
- Auswahl an Reifenoptionen
- Kotflügel (verlängerte Abdeckung und vollständige Abdeckung)

HYDRAULIK

- Zusatzhydraulik-Volumenstrom, dritter und vierter Hydraulikkreis
- „Verbinden unter Druck“ Kupplungen
- Hydraulische Schwingungsdämpfung, über Display einstellbar
- Schmierautomatik, ins Display integriert
- Bioöl
- Schmutzpakete (niedrig, mittel, hoch)

ELEKTRIK

- Kaltstartpaket
- Ätherstarthilfe, Motorblockheizung und zusätzliche Batterien, 1000 CCA (insgesamt 4)
- Zusatzscheinwerfer, Halogen oder LED mit Motorraum- und DEF-Tankbeleuchtung
- Rundumleuchte, Stroboskop
- Schutzvorrichtungen für Leuchten

SONSTIGE SONDERAUSRÜSTUNG

- Verlängertes Hubgerüst
- Wechsler, (Fusion und ISO 23727:2009)
- Kontergewicht für Lader in der Gewinnungsindustrie
- Cat-Nutzlastdrucker
- Schutzvorrichtung für Zylinder
- Sortiment an Anbaugeräten für Arbeitsgeräte

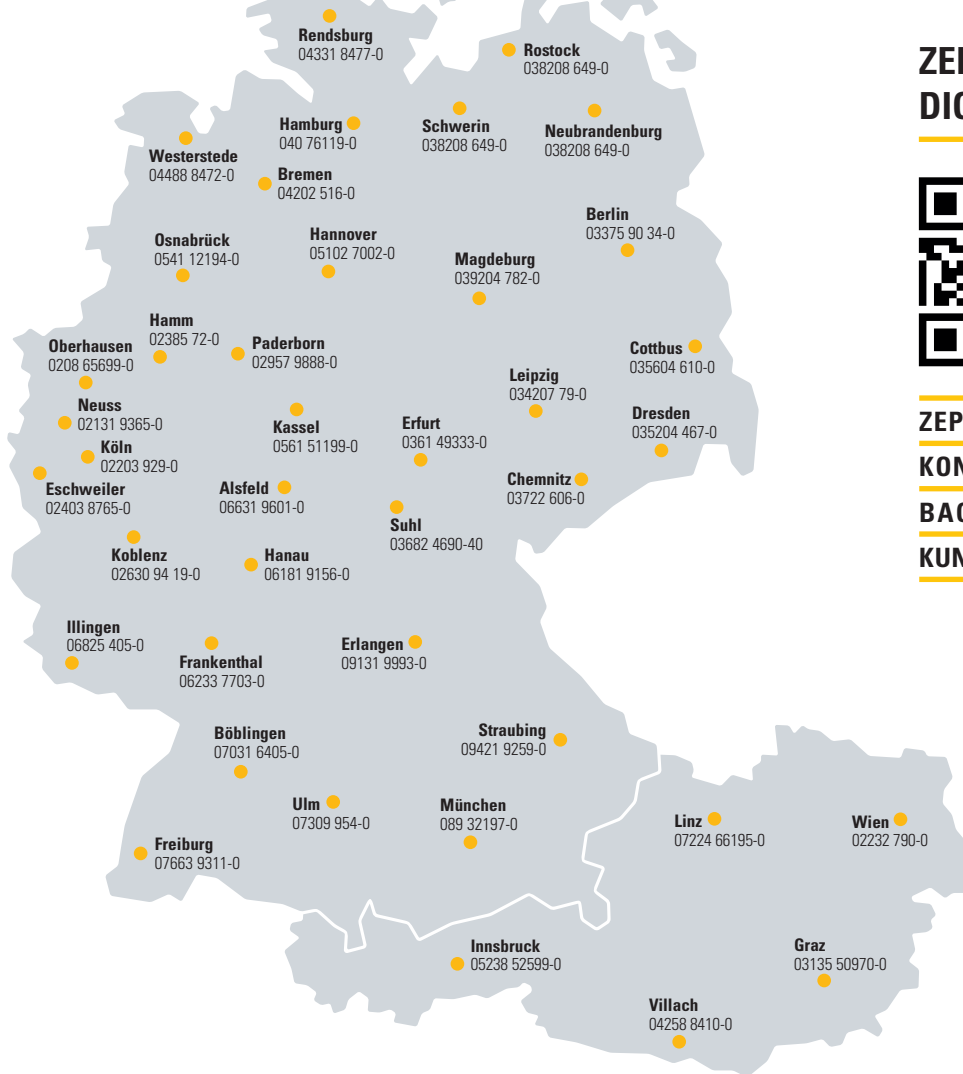
HINWEIS: In manchen Regionen sind nicht alle Ausstattungsmerkmale erhältlich.

ZEPPELIN

ZEPPELIN – GANZ IN IHRER NÄHE

ZEPPELIN IN IHRER NÄHE

Mit unseren rund 40 Niederlassungen in Deutschland und Österreich sind wir immer in der Nähe Ihres Standortes oder Ihrer Baustelle. Der Zeppelin Service steht Ihnen rund um die Uhr zur Verfügung. Wir liefern 98 % aller Ersatzteile innerhalb von 24 Stunden.



ZEPPELIN DIGITAL



ZEPPELIN SHOP
KONFIGURATOR
BAGGERBÖRSE
KUNDENPORTAL



Günstige Finanzierungen für alle unsere Maschinen über unseren Partner Cat Financial.
Schnell. Einfach. Flexibel. Individuell.

Zeppelin Baumaschinen GmbH
Graf-Zeppelin-Platz 1 · 85748 Garching bei München
Tel. 089 32000-0 · zeppelin-cat@zeppelin.com
zeppelin-cat.de

Zeppelin Österreich GmbH
Zeppelinstraße 2 · 2401 Fischamend bei Wien
Tel. 02232 790-0 · info.at@zeppelin.com
zeppelin-cat.at

Nähere Informationen zu Cat Produkten, Serviceleistungen der Händler und Industrielösungen finden Sie auf unserer Website www.cat.com.

© 2023 Caterpillar
Alle Rechte vorbehalten.

Materialien und Spezifikationen können ohne Vorankündigung geändert werden. Abgebildete Maschinen können Sonderausrüstung aufweisen. Ihr Cat-Händler informiert Sie gern über lieferbare Ausrüstungsoptionen.

CAT, CATERPILLAR, LET'S DO THE WORK, die entsprechenden Logos, "Caterpillar Corporate Yellow", die Handelszeichen "Power Edge" und Cat-"Modern Hex" sowie die hierin verwendeten Unternehmens- und Produktidentitäten sind Markenzeichen von Caterpillar Inc. und dürfen nicht ohne Genehmigung verwendet werden.

AGHQ8448 (10-2023)
Baunummer: 14A
(N Am, EU, ANZP,
Chile, Turkey)

