



Cat[®] CP56B

Walzenzug mit Stampffußbandage

Der Cat[®]-Walzenzug CP56B mit Stampffußbandage eignet sich ideal für Einsätze auf bindigen und schwach bindigen Böden.

Komfortabler und ergonomischer Bedienstand

- Ausgestattet mit einem drehbaren Sitz mit integrierter LCD-Multifunktionsanzeige und Bedienkonsole.
- Ausgezeichnete Sichtverhältnisse auf Front und Heck der Maschine.
- Niedrige Geräuschpegel und geringe Vibrationen bedeuten mehr Komfort für den Bediener und größere Produktivität.

Rückfahrkamera

- Die Rückfahrkamera bietet dem Fahrer durch die verbesserte Sicht eine umfassendere Kontrolle und Sicherheit.

Einzigartiges Antriebssystem

- Beim exklusiven Cat[®]-Zweipumpen-Fahrtrieb werden Bandagenantriebsmotor und Hinterachsmotor von zwei Pumpen in getrennten Kreisen mit Öl versorgt, sodass bei Vorwärts- und Rückwärtsfahrt eine hervorragende Steigfähigkeit und Traktion erreicht wird.
- Durch die elektronische Fahrtriebssteuerung kann die Maschine noch präziser gesteuert werden.

Nahezu wartungsfrei

- Wartungsfreie Knickgelenklager.
- Verlängerte Wartungsintervalle für das Vibrations- und das Hydrauliksystem bedeuten mehr Verfügbarkeit und geringere Wartungskosten.

Höhere Verdichtungsleistung

- Mehr Gewicht an der Bandage und eine größere Amplitude.
- Die automatische Geschwindigkeitssteuerung und die Funktionen des Vibrationssystems machen es einfach, eine gleichbleibend hohe Verdichtungsqualität zu gewährleisten.

Technologien zur Steigerung der Qualität und Produktivität

- Die exklusive teilautonome Command for Compaction-Technologie automatisiert die Verdichtung. So haben Sie die vollständige Prozesssteuerung in der Hand und erzielen einheitlichere Ergebnisse.
- Mess- und Dokumentationstechnologien lassen den Fahrer leichter erkennen, wann die Verdichtung gemäß den Vorgaben abgeschlossen ist, und ermöglichen so eine höhere Produktivität und gleichbleibende Verdichtungsqualität.
- Das exklusive Messverfahren auf der Basis der Maschinenantriebsleistung (MDP, Machine Drive Power) ist erhältlich.

Cat®-Walzenzug CP56B mit Stampffußbandage

Technische Daten

Motor/Antriebsstrang		
Motortyp	Cat® C4.4	
Europäische Emissionen	EU Stufe V	
Bruttoleistung (ISO 14396)	117,0 kW	156,9 hp
Bruttoleistung SAE J1995	118,0 kW	158,2 hp
Nettoleistung ISO 9249*	97,4 kW	130,6 hp
Nettoleistung SAE J1349*	96,9 kW	129,9 hp
Hubraum	4,4 l	268,5 in ³
Hub	127 mm	5"
Bohrung	105 mm	4,1"
Max. Fahrgeschwindigkeit (vorwärts oder rückwärts)	11,4 km/h	7 mph
Theoretische Steigfähigkeit, keine Vibration**	>65 %	

Vibrationssystem		
Frequenz		
Standard	30,5 Hz	1830 vpm
Im Eco-Modus-Betrieb	27,7 Hz	1664 vpm
Frequenzverstellung (optional)	23,3–30,5 Hz	1400–1830 vpm
Nennamplitude bei 30,5 Hz (1830 vpm)		
Hoch	2,1 mm	0,083"
Niedrig	0,98 mm	0,039"
Zentrifugalkraft bei 30,5 Hz (1830 vpm)		
Maximal	301 kN	67.600 lb
Minimal	141 kN	31.670 lb
VM-Klasse bei großer Amplitude	VM4	

Gewichtsangaben		
Einsatzgewicht mit ROPS/FOPS-Fahrerkabine***	12.260 kg	27.029 lb
mit Planierschild	12.914 kg	28.470 lb
Bandagenlast mit ROPS/FOPS-Fahrerkabine	6566 kg	14.476 lb
mit Planierschild	7476 kg	16.482 lb

Füllmengen		
Kraftstofftank, Gesamtinhalt	242 l	64 US-Gall.
Fassungsvermögen des Abgasreinigungsfüssigkeitstanks	19 l	5 US-Gall.
Kühlsystem	27,8 l	7,3 US-Gall.
Motoröl mit Filter	11,6 l	3,1 US-Gall.
Exzentergehäuse (kombiniert)	26 l	6,9 US-Gall.
Achse und Seitenantriebe	18 l	4,8 US-Gall.
Hydrauliktank (Füllmenge)	50 l	13,2 US-Gall.

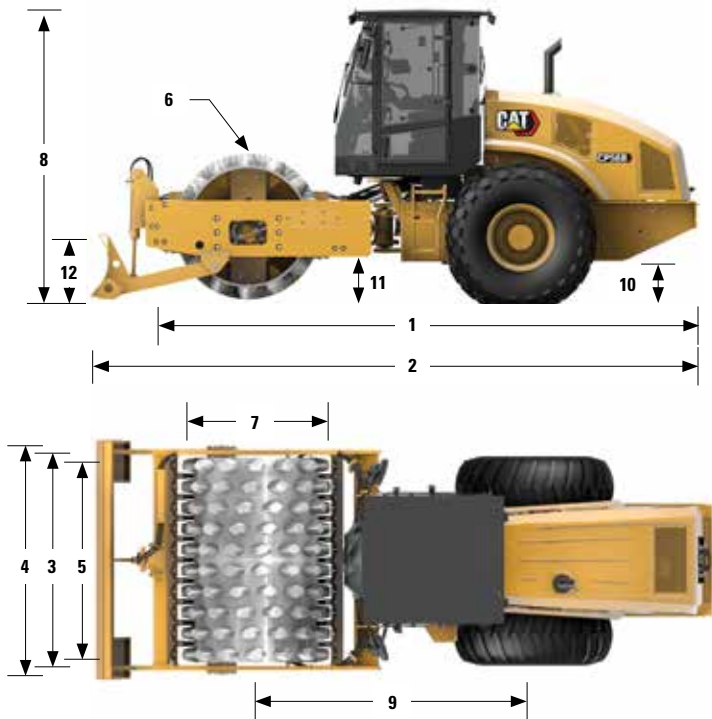
* Die angegebenen Nettoleistungen wurden am Schwungrad des Motors gemessen. Die Messung wurde am Motor bei Ausrüstung mit Lüfter bei maximaler Drehzahl, Luftfilter, Modul für saubere Emissionen und Drehstromgenerator vorgenommen.

** Die tatsächliche Steigfähigkeit kann je nach Einsatzbedingungen und Maschinenkonfiguration variieren. Weitere Informationen finden Sie im Betriebs- und Wartungshandbuch.

*** Das Einsatzgewicht bezieht sich auf einen vollen Kraftstofftank, Fahrer (75 kg), Geländereifen, Stampffußbandage (ovale StampffüÙe) und Fahrerkabine mit Klimaanlage.

Das Klimaanlage system dieser Maschine enthält das fluoridierte Treibhausgas R134a als Kältemittel (Erderwärmungspotenzial = 1430). In der Anlage befinden sich 0,8 kg Kältemittel, was einer CO₂-Produktion von 1,144 Tonnen entspricht.

Cat®-Walzenzug CP56B mit Stampffußbandage



Abmessungen

1	Gesamtlänge	5,9 m	19,2'
2	Gesamtlänge mit optionalem Planierschild	6,4 m	21,0'
3	Gesamtbreite	2,3 m	7,5'
4	Gesamtbreite mit optionalem Planierschild	2,5 m	8,2'
5	Bandagenbreite	2134 mm	84"
6	Bandagenmantelstärke	25 mm	1,0"
7	Bandagendurchmesser (über Stampffüße)	1549 mm	61,0"
8	Gesamthöhe	3,1 m	10,2'
9	Radstand	2,9 m	9,5'
10	Bodenfreiheit	452 mm	17,8"
11	Bordsteinfreiheit	500 mm	19,7"
12	Höhe des optionalen Planierschilds	688 mm	27,1"
	Wenderadius, innen	3,7 m	12,1'
	Knickgelenkeinschlagwinkel	34°	
	Knickgelenkpendelwinkel	15°	

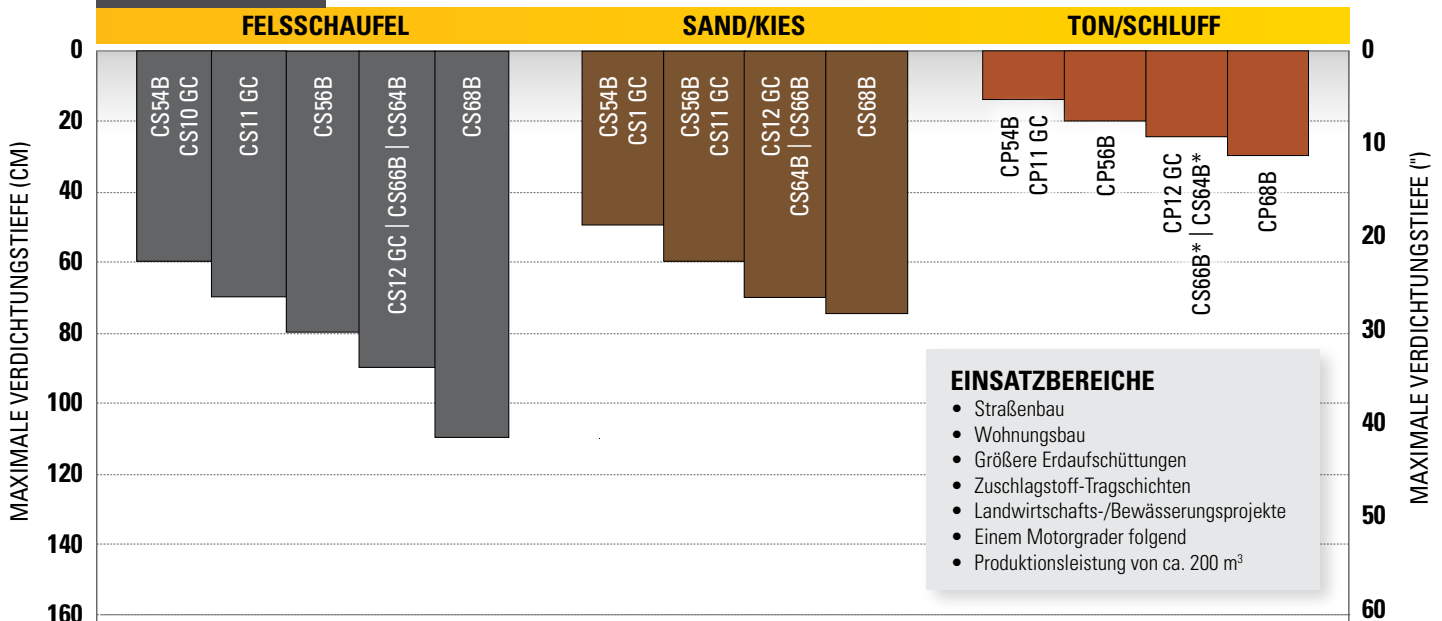
Stampffußdaten

Anzahl der Stampffüße	140	
Stampffußhöhe, ovale Stampffüße	127,0 mm	5"
Stampffußfläche, ovale Stampffüße	74,4 cm ²	11,5 in ²
Stampffußhöhe, optionale rechteckige Stampffüße	100,0 mm	3,9"
Stampffußfläche, optionale rechteckige Stampffüße	123,1 cm ²	19,1 in ²
Anzahl der Winkel	14	

Auswahlhilfe für Walzenzüge

10–15 T

Angenommen wird eine Vorgabe von 95 % Proctordichte mit der Möglichkeit erheblicher Abweichungen aufgrund unterschiedlicher Bodenbedingungen.



EINSATZBEREICHE

- Straßenbau
- Wohnungsbau
- Größere Erdaufschüttungen
- Zuschlagstoff-Tragschichten
- Landwirtschafts-/Bewässerungsprojekte
- Einem Motorgrader folgend
- Produktionsleistung von ca. 200 m³

Gestein
Glattmantelbandage, große Amplitude (2,1 mm; 0,083") verringert sich zu kleiner Amplitude bei Annäherung an Verdichtung, 4–8 Übergänge

Sand/Kies
Glattmantelbandage, große Amplitude (2,1 mm, 0,083") verringert sich zu kleiner Amplitude bei Annäherung an Verdichtung, 4–6 Übergänge

Ton/Schluff
Einsatz von Stampffuß- und Glattmantelbandage (zum Glätten), 4–10 Übergänge. Bei bindigen Böden hängt die Verdichtung stark vom Feuchtigkeitsgehalt ab.

Größe: weniger als 50 mm (2") Durchmesser

* Modell mit Glattmantelbandage ausgerüstet mit Stampffußschalensatz

Cat®-Walzenzug CP56B mit Stampffußbandage

Standard- und Sonderausrüstung

Die Standard- und Sonderausrüstung kann variieren. Für genaue Informationen wenden Sie sich bitte an Ihren Cat-Händler.

	Standard	Optional		Standard	Optional
ARBEITSUMGEBUNG			ANTRIEBSSTRANG		
ROPS/FOPS-Fahrerkabine mit Klimaregelung, Außenrückspiegel	✓		Cat-Dieselmotor C4.4	✓	
Verstellbarer Fahrersitz mit Textilbezug und Drehvorrichtung, integrierter Konsole und LCD-Anzeige	✓		Luftfilter, zwei Elemente	✓	
Neigungsverstellbare Lenksäule mit integrierten Becherhaltern	✓		Dreistufen-Drehzahlschalter, Eco-Modus und automatische Geschwindigkeitsregelung	✓	
Rückfahrkamera mit Farbdisplay und Touchscreen-Bedienung	✓		Zwei Fahrpumpen, je eine für Bandagenantrieb und Hinterachse	✓	
Sicherheitsgurt (50 mm/2"), Signalorange	✓		Kraftstofffilter, Wasserabscheider, Entlüftungspumpe, Wasseranzeige	✓	
12-Volt-Steckdose	✓		Kippbarer Kühler und Hydraulikölkühler	✓	
Warnhorn, Rückfahrsignal	✓		Doppelbremssystem	✓	
Innenrückspiegel		✓	Hydrostatischer Zwei-Gang-Antrieb	✓	
Sonnenblende		✓	Getriebeschutzblech		✓
Sonnenrollo für Fahrerkabine innen		✓	ELEKTRIK		
Sicherheitsgurt (76 mm/3"), Signalorange		✓	Elektrisches System mit 24 Volt	✓	
VIBRATIONSSYSTEM			100-A-Drehstromgenerator	✓	
Stampffußbandage	✓		Batterienennkapazität: Kälteprüfstrom 750 A	✓	
Zwei Amplituden, eine Frequenz	✓		SONSTIGES		
Zwei Kapselgehäuse-Exzentergewichte	✓		Product Link™	✓	
Vibrationsautomatik	✓		Schaugläser für Hydrauliköl- und Kühlmittelfüllstand	✓	
Zwei einstellbare Stahlabstreifer	✓		S-O-S SM -Probenentnahmeventile: Motoröl, Hydrauliköl und Kühlmittel	✓	
Planierschild		✓	Zurrgurte an der Maschine – vorne und hinten (ISO-15818-konform)	✓	
Frequenzverstellung		✓	Fahrtenschreiber		✓
TECHNOLOGIELÖSUNGEN			Werksbefüllung mit Bio-Hydrauliköl		✓
Messen – Maschinenantriebsleistung		✓	Überarbeitetes Beleuchtungspaket mit Halogenscheinwerfern		✓
Kartieren – SBAS-GNSS-Kartierung		✓	Verbessertes LED-Beleuchtungspaket		✓
Connect – Cloud- und Maschinenvernetzung		✓	Gelbe Rundumleuchte		✓
Command for Compaction		✓	Zugangsklappe zum Kraftstoffeinfüllstutzen		✓

ZEPPELIN

ZEPPELIN – GANZ IN IHRER NÄHE

ZEPPELIN IN IHRER NÄHE

Mit unseren rund 40 Niederlassungen in Deutschland und Österreich sind wir immer in der Nähe Ihres Standortes oder Ihrer Baustelle. Der Zeppelin Service steht Ihnen rund um die Uhr zur Verfügung. Wir liefern 98 % aller Ersatzteile innerhalb von 24 Stunden.



ZEPPELIN DIGITAL



ZEPPELIN SHOP
KONFIGURATOR
BAGGERBÖRSE
KUNDENPORTAL



Günstige Finanzierungen
für alle unsere Maschinen
über unseren
Partner Cat Financial.

**Schnell. Einfach. Flexibel.
Individuell.**

Zeppelin Baumaschinen GmbH
Graf-Zeppelin-Platz 1 · 85748 Garching bei München
Tel. 089 32000-0 · zeppelin-cat@zeppelin.com
zeppelin-cat.de

Zeppelin Österreich GmbH
Zeppelinstraße 2 · 2401 Fischamend bei Wien
Tel. 02232 790-0 · info.at@zeppelin.com
zeppelin-cat.at

Nähere Informationen zu Cat-Produkten, Serviceleistungen der Händler und Industrielösungen finden Sie auf unserer Website unter www.cat.com.

© 2021 Caterpillar Alle Rechte vorbehalten

Materialien und Spezifikationen können ohne Vorankündigung geändert werden. Abgebildete Maschinen können Sonderausüstung aufweisen. Ihr Cat-Händler informiert Sie gern über lieferbare Ausrüstungsoptionen.

CAT, CATERPILLAR, LET'S DO THE WORK, die entsprechenden Logos, "Caterpillar Corporate Yellow", die Handelszeichen "Power Edge" und Cat-"Modern Hex" sowie die hierin verwendeten Unternehmens- und Produktidentitäten sind Markenzeichen von Caterpillar Inc. und dürfen nicht ohne Genehmigung verwendet werden.

VisionLink ist ein in den USA und anderen Ländern eingetragenes Markenzeichen von Trimble Navigation Limited.

QGHQ2868 (06-2021)
Europe

