



# Cat<sup>®</sup> CS76B

## Walzenzug mit Glattmantelbandage

**Der Cat<sup>®</sup>-Walzenzug CS76B mit Glattmantelbandage eignet sich ideal für Einsätze auf körnigen Böden oder unter Verwendung eines optionalen Stampfußschalensatzes auf bindigen Böden.**

### **Komfortabler und ergonomischer Bedienstand**

- Ausgestattet mit einem drehbaren Sitz mit integrierter LCD-Multifunktionsanzeige und Bedienkonsole.
- Ausgezeichnete Sichtverhältnisse auf Front und Heck der Maschine.
- Niedrige Geräuschpegel und geringe Vibrationen bedeuten mehr Komfort für den Bediener und größere Produktivität.

### **Rückfahrkamera**

- Die Rückfahrkamera bietet dem Fahrer durch die verbesserte Sicht eine umfassendere Kontrolle und Sicherheit.

### **Einzigartiges Antriebssystem**

- Beim exklusiven Cat<sup>®</sup>-Zweipumpen-Fahrtrieb werden Bandagenantriebsmotor und Hinterachsmotor von zwei Pumpen in getrennten Kreisen mit Öl versorgt, sodass bei Vorwärts- und Rückwärtsfahrt eine hervorragende Steigfähigkeit und Traktion erreicht wird.
- Durch die elektronische Fahrtriebssteuerung kann die Maschine noch präziser gesteuert werden.

### **Nahezu wartungsfrei**

- Wartungsfreie Knickgelenklager.
- Verlängerte Wartungsintervalle für das Vibrations- und das Hydrauliksystem bedeuten mehr Verfügbarkeit und geringere Wartungskosten.

### **Höhere Verdichtungsleistung**

- Mehr Gewicht an der Bandage und eine größere Amplitude.
- Die automatische Geschwindigkeitssteuerung und die Funktionen des Vibrationsystems machen es einfach, eine gleichbleibend hohe Verdichtungsqualität zu gewährleisten.

### **Technologien zur Steigerung der Qualität und Produktivität**

- Die exklusive teilautonome Command for Compaction-Technologie automatisiert die Verdichtung. So haben Sie die vollständige Prozesssteuerung in der Hand und erzielen einheitlichere Ergebnisse.
- Mess- und Dokumentationstechnologien lassen den Fahrer leichter erkennen, wann die Verdichtung gemäß den Vorgaben abgeschlossen ist, und ermöglichen so eine höhere Produktivität und gleichbleibende Verdichtungsqualität.
- Es stehen beschleunigungsmesserbasierte (Verdichtungsmesswert, CMV) und exklusive, auf der Maschinenantriebsleistung (Machine Drive Power, MDP) basierende Messverfahren zur Verfügung.

# Cat®-Walzenzug CS76B mit Glattmantelbandage

## Technische Daten

Motor – Antriebsstrang		
Motormodell	Cat® C4.4	
Europäische Emissionen	EU Stufe V	
Bruttoleistung ISO 14396	129,4 kW	173,5 hp
Bruttoleistung SAE J1995	130,4 kW	174,9 hp
Nettoleistung ISO 9249*	108,7 kW	145,8 hp
Nettoleistung SAE J1349*	108,2 kW	145,1 hp
Hubraum	4,4 l	268,5 in <sup>3</sup>
Hub	127 mm	5"
Bohrung	105 mm	4,1"
Max. Fahrgeschwindigkeit (vorwärts oder rückwärts)	11,4 km/h	7 mph
Theoretische Steigfähigkeit, keine Vibration**	56 %	

Gewichte		
Einsatzgewicht mit ROPS/FOPS-Fahrerkabine***	17420 kg	38405 lb
mit ovalem Stampffußschalensatz	19298 kg	42545 lb
mit rechteckigem Stampffußschalensatz	19457 kg	42895 lb
Bandagenlast mit ROPS/FOPS-Fahrerkabine	12047 kg	26559 lb
mit ovalem Stampffußschalensatz	13926 kg	30702 lb
mit rechteckigem Stampffußschalensatz	14085 kg	31052 lb

\* Die angegebenen Nettoleistungen wurden am Schwungrad des Motors gemessen. Die Messung wurde am Motor bei Ausrüstung mit Lüfter bei maximaler Drehzahl, Luftfilter, Modul für saubere Emissionen und Drehstromgenerator vorgenommen.

\*\* Die tatsächliche Steigfähigkeit kann je nach Einsatzbedingungen und Maschinenkonfiguration variieren. Weitere Informationen finden Sie im Betriebs- und Wartungshandbuch.

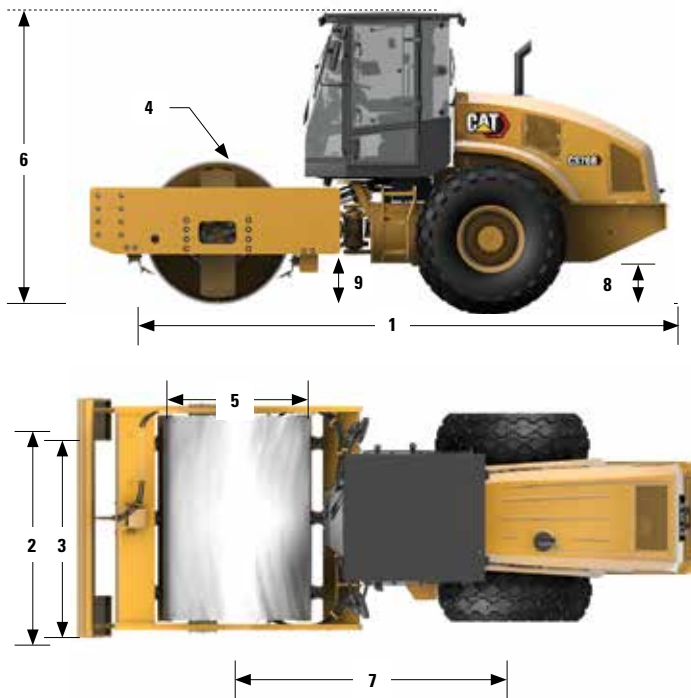
\*\*\* Das Standard-Einsatzgewicht berücksichtigt einen vollen Kraftstofftank, 75 kg Bediener, Breitreifen, Glattmantelbandage und Fahrerkabine.

Vibrationssystem		
Frequenz		
Standard	28 Hz	1680 vpm
Im Eco-Mode-Betrieb	25,5 Hz	1527 vpm
Frequenzverstellung (optional)	23,3–28 Hz	1400–1680 vpm
Nennamplitude bei 28 Hz (1680 vpm)		
Hoch	2,1 mm	0,083"
Niedrig	0,98 mm	0,039"
Zentrifugalkraft bei 28 Hz (1680 vpm)		
Maximal	335 kN	75234 lb
Minimal	156 kN	35153 lb
Statische Linienlast		
mit ROPS/FOPS-Fahrerkabine	56,5 kg/cm	316,4 lbs/in
VM-Klasse bei hoher Amplitude	VM5	

Füllmengen		
Kraftstofftank, Gesaminhalt	332 l	88 US-Gall.
Fassungsvermögen des Abgasreinigungsflüssigkeitstanks	19 l	5 US-Gall.
Kühlsystem	28,2 l	7,5 US-Gall.
Motoröl mit Filter	11,6 l	3,1 US-Gall.
Exzentergehäuse (kombiniert)	26 l	6,9 US-Gall.
Achse und Seitenantriebe	18 l	4,8 US-Gall.
Hydrauliktank (Füllmenge)	50 l	13,2 US-Gall.

Das Klimaanlage dieser Maschine enthält das fluorierte Treibhausgas R134a als Kältemittel (Erderwärmungspotenzial = 1430). In der Anlage befinden sich 0,8 kg Kältemittel, was einer CO<sub>2</sub>-Produktion von 1,144 Tonnen entspricht.

# Cat®-Walzenzug CS76B mit Glattmantelbandage



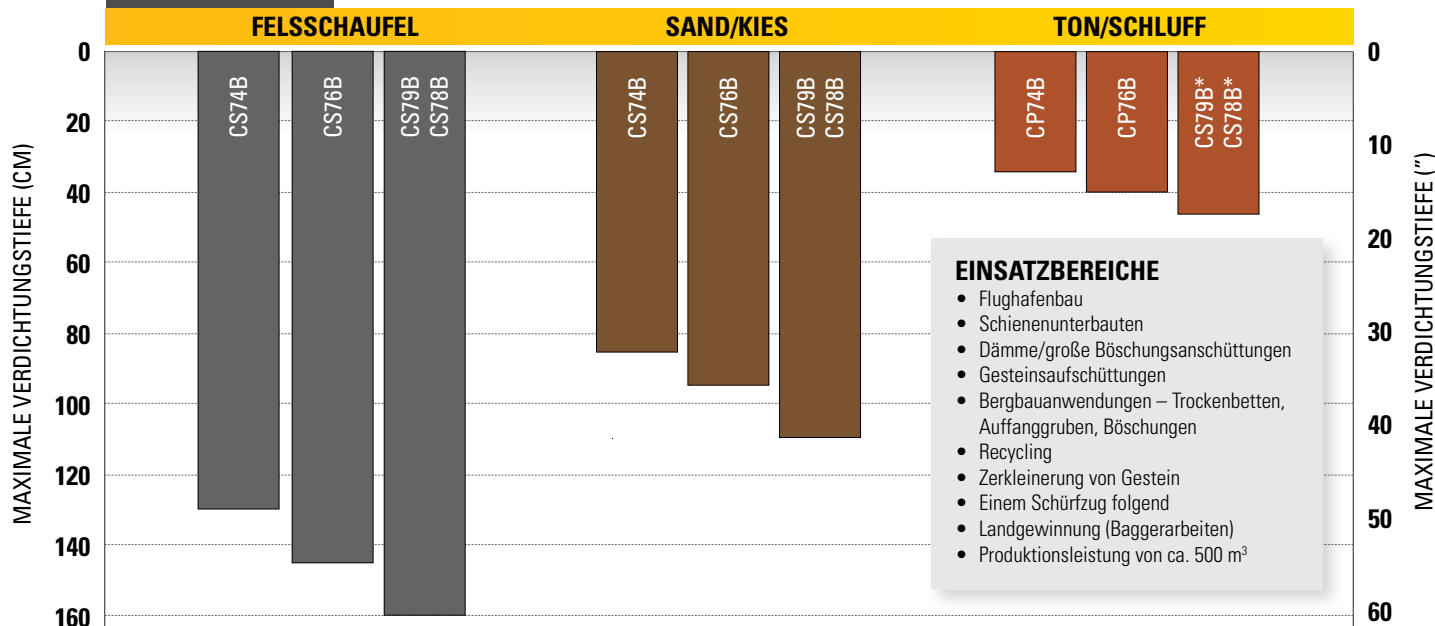
Abmessungen			
1	Gesamtlänge	6,1 m	20,1'
2	Gesamtbreite	2,4 m	7,8'
3	Bandagenbreite	2134 mm	84"
4	Bandagenmantelstärke	40 mm	1,6"
5	Bandagendurchmesser	1535 mm	60,4"
6	Gesamthöhe	3,1 m	10,1'
7	Radstand	2,9 m	9,5'
8	Bodenfreiheit	434 mm	17,1"
9	Bordsteinfreiheit	526 mm	20,7"
	Wenderadius, innen	3,7 m	12,1'
	Knickgelenkeinschlagwinkel	34°	
	Knickgelenkpendelwinkel	15°	

Technische Daten optionaler Stampffußschalensatz			
	Anzahl der Stampffüße	120	
	Stampffußhöhe, ovale Stampffüße	89,8 mm	3,5"
	Stampffußfläche, ovale Stampffüße	63,5 cm <sup>2</sup>	9,8"²
	Stampffußhöhe, rechteckige Stampffüße	89,8 mm	3,5"
	Stampffußfläche, rechteckige Stampffüße	105,7 cm <sup>2</sup>	16,4"²
	Anzahl der Winkelreihen	16	

## Auswahlhilfe für Walzenzüge

16–20 t

Angenommen wird eine Vorgabe von 95 % Proctordichte mit der Möglichkeit erheblicher Abweichungen aufgrund unterschiedlicher Bodenbedingungen.



**Gestein**  
Glattmantelbandage, große Amplitude (2,1 mm; 0,083") verringert sich zu kleiner Amplitude bei Annäherung an Verdichtung, 4–8 Übergänge

Größe: weniger als 50 mm (2") Durchmesser

**Sand/Kies**  
Glattmantelbandage, große Amplitude (2,1 mm, 0,083") verringert sich zu kleiner Amplitude bei Annäherung an Verdichtung, 4–6 Übergänge

### EINSATZBEREICHE

- Flughafenbau
- Schienenunterbauten
- Dämme/große Böschungsanschlüßungen
- Gesteinsaufschüttungen
- Bergbauanwendungen – Trockenbetten, Auffanggruben, Böschungen
- Recycling
- Zerkleinerung von Gestein
- Einem Schürfung folgend
- Landgewinnung (Baggerarbeiten)
- Produktionsleistung von ca. 500 m<sup>3</sup>

**Ton/Schluff**  
Einsatz von Stampffuß- und Glattmantelbandage (zum Glätten), 4–10 Übergänge. Bei bindigen Böden hängt die Verdichtung stark vom Feuchtigkeitsgehalt ab.

\* Modell mit Glattmantelbandage ausgerüstet mit Stampffußschalensatz

# Cat®-Walzenzug CS76B mit Glattmantelbandage

## Standard- und Sonderausrüstung

Die Standard- und Sonderausrüstung kann variieren. Für genaue Informationen wenden Sie sich bitte an Ihren Cat-Händler.

	Standard	Optional		Standard	Optional
<b>ARBEITSUMGEBUNG</b>			<b>ANTRIEBSSTRANG</b>		
ROPS/FOPS-Fahrerkabine mit Klimaregelung, Außenrückspiegel	✓		Cat-Dieselmotor C4.4	✓	
Verstellbarer Fahrersitz mit Textilbezug und Drehvorrichtung, integrierter Konsole und LCD-Anzeige	✓		Luftfilter, zwei Elemente	✓	
Neigungsverstellbare Lenksäule mit integrierten Becherhaltern	✓		Dreistufen-Drehzahlschalter, Eco-Modus und automatische Geschwindigkeitsregelung	✓	
Rückfahrkamera mit Farbdisplay und Touchscreen-Bedienung	✓		Zwei Fahrpumpen, je eine für Bandagenantrieb und Hinterachse	✓	
Signalorange-farbener Sicherheitsgurt (50 mm/2")	✓		Kraftstofffilter, Wasserabscheider, Entlüftungspumpe, Wasseranzeige	✓	
12-Volt-Steckdose	✓		Kippbarer Kühler und Hydraulikölkühler	✓	
Warnhorn, Rückfahrwarnsignal	✓		Doppelbremssystem	✓	
Innenrückspiegel		✓	Hydrostatischer Zwei-Gang-Antrieb	✓	
Sonnenblende		✓	Getriebeschutzblech		✓
Sonnenrollo für Fahrerkabine innen		✓	<b>ELEKTRIK</b>		
Signalorange-farbener Sicherheitsgurt (76 mm/3")		✓	Elektrisches System mit 24 Volt	✓	
<b>VIBRATIONSSYSTEM</b>			100-A-Drehstromgenerator	✓	
Glattmantelbandage	✓		Batteriekapazität: Kälteprüfstrom 750 A	✓	
Zwei Amplituden, eine Frequenz	✓		<b>SONSTIGES</b>		
Zwei Kapselgehäuse-Exzentergewichte	✓		Product Link™	✓	
Vibrationsautomatik	✓		Schaugläser für Hydrauliköl- und Kühlmittelfüllstand	✓	
Einstellbarer Stahlabstreifer vorn	✓		S-O-SSM-Probenentnahmeventile: Motoröl, Hydrauliköl und Kühlmittel	✓	
Stampffußschalensatz (rechteckige oder ovale Stampffüße verfügbar)		✓	Maschinen-Zurrgurte - vorne und hinten (erfüllen ISO 15818)	✓	
Frequenzverstellung		✓	Fahrtenschreiber		✓
Zwei einstellbare Stahlabstreifer		✓	Werksbefüllung mit Bio-Hydrauliköl		✓
Zwei einstellbare Polyurethanabstreifer		✓	Schnellbetankungssystem		✓
<b>TECHNOLOGIEN</b>			Überarbeitetes Beleuchtungspaket mit Halogenscheinwerfern		✓
Messen – Maschinenantriebsleistung und/oder CMV		✓	Verbessertes LED-Beleuchtungspaket		✓
Kartieren – SBAS-GNSS-Kartierung		✓	Gelbe Rundumleuchte		✓
Connect – Cloud- und Maschinenvernetzung		✓	Zugangsklappe zum Kraftstoff-Einfüllstutzen		✓
Command for Compaction		✓			

**ZEPPELIN**

# ZEPPELIN – GANZ IN IHRER NÄHE

## ZEPPELIN IN IHRER NÄHE

Mit unseren rund 40 Niederlassungen in Deutschland und Österreich sind wir immer in der Nähe Ihres Standortes oder Ihrer Baustelle. Der Zeppelin Service steht Ihnen rund um die Uhr zur Verfügung. Wir liefern 98 % aller Ersatzteile innerhalb von 24 Stunden.



## ZEPPELIN DIGITAL



**ZEPPELIN SHOP**  
**KONFIGURATOR**  
**BAGGERBÖRSE**  
**KUNDENPORTAL**



Günstige Finanzierungen  
für alle unsere Maschinen  
über unseren  
Partner Cat Financial.

**Schnell. Einfach. Flexibel.  
Individuell.**

Zeppelin Baumaschinen GmbH  
Graf-Zeppelin-Platz 1 · 85748 Garching bei München  
Tel. 089 32000-0 · [zeppelin-cat@zeppelin.com](mailto:zeppelin-cat@zeppelin.com)  
[zeppelin-cat.de](http://zeppelin-cat.de)

Zeppelin Österreich GmbH  
Zeppelinstraße 2 · 2401 Fischamend bei Wien  
Tel. 02232 790-0 · [info.at@zeppelin.com](mailto:info.at@zeppelin.com)  
[zeppelin-cat.at](http://zeppelin-cat.at)

Nähere Informationen zu Cat-Produkten, Serviceleistungen der Händler und Industrielösungen finden Sie auf unserer Website [www.cat.com](http://www.cat.com).

© 2021 Caterpillar Alle Rechte vorbehalten

Materialien und Spezifikationen können ohne Vorankündigung geändert werden. Abgebildete Maschinen können Sonderausüstung aufweisen. Ihr Cat-Händler informiert Sie gern über lieferbare Ausrüstungsoptionen.

CAT, CATERPILLAR, LET'S DO THE WORK, die entsprechenden Logos, "Caterpillar Corporate Yellow", die Handelszeichen "Power Edge" und Cat-"Modern Hex" sowie die hierin verwendeten Unternehmens- und Produktidentitäten sind Markenzeichen von Caterpillar Inc. und dürfen nicht ohne Genehmigung verwendet werden.

VisionLink ist ein in den USA und anderen Ländern eingetragenes Markenzeichen von Trimble Navigation Limited.

QGHO2875 (06-2021)  
Europe

